



GREEN ELECTRONICS



**CTF**

Terminal Blocks and Connectors for Printed Circuit Boards



ISO  
9001



ISO  
14001



BS OHSAS  
18001:2007



**Sauri®**  
ELECTRONIC CONNECTORS

### Características funcionales


**Tipo de capacidad:**
*baja*

**Color estandar:**
*verde*

**Dimensioni:**
*11.1 x 15.5 mm  
(.437 x .610 in)*

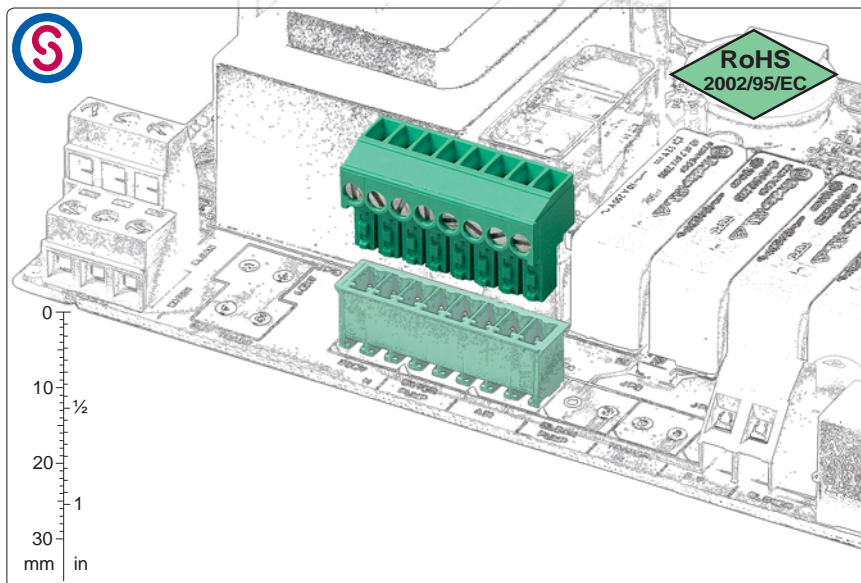
**Máxima sección de cable homologada:**
*rígido: 1.5 mm<sup>2</sup> (IMQ); 14 AWG (UL)  
flexible: 1 mm<sup>2</sup> (VDE); 14 AWG (UL)*
**Apertura del cajetín:**
*2.6 x 1.7 mm (.102 x .067 in)*

**Versiones:**
*apilable,  
modular,*

*Con tornillos de bloqueo*

**Numero máximo de polos  
en cuerpos monoliticos:**
*de 2 hasta 25 (modular e apilable)  
de 2 hasta 23 (con tornillos de bloqueo)*

**Pasos:**
*metricos 3.5 mm, 5 mm, 7 mm, 10 mm  
(.138 in, .197 in, .275 in, .394 in)*

*pulgados 3.81 mm, 5.08 mm, 7.62 mm, 10.16 mm  
(.150 in, .200 in, .300 in, .400 in)*


paso 3.5/3.81 mm  
de 2 hasta 25 polos  
apilable

paso 5/5.08 mm  
de 2 hasta 3 polos  
modular



paso 3.5/3.81 mm  
de 2 hasta 23 polos  
con tornillos de bloqueo



accesorios disponibles:  
feature clipping protection



CTF-SC1  
lengueta de codifi-  
cación

### Breve descripción

El conector hembra serie **CTF** junta tamaños reducidos con una buena capacidad de conexión, permitiendo el cableado de cables hasta 1.5mm<sup>2</sup> (**14 AWG**) y en consecuencia un caudal de corriente que llega hasta los **13.5A homologados**.

Está disponible en pasos metricos de 3.5 mm (.138 in), de 5 mm (.197 in) y de 7 mm (.275 in) y decimo de pulgadas de 3.81 mm (.100 in), de 5.08 mm (.200 in) y de 7.62 mm (.300 in), con cuerpos monoliticos desde 2 hasta 25 vias, en las versiones apilables o modulares.

El conector Serie CTF para circuitos impresos está caracterizado por un perfil asimétrico que previene errores de conexión con el relativo conector macho CTM soldado en la placa. Un sucesivo grado de seguridad en la

conexión puede ser obtenido con la utilización de Lenguetas y Piezas de codificación CTM-LC1 y CTF-SC1 (pag. 18-19).

Es posible apilar o componer a los conectores bases modulares para obtener cualquier numero de vias sin perder a el paso; explotando esta peculiaridad es posible gestionar un almacenaje minimo de conectores bases.

Los empaquetados Kit permiten una simplificación de la gestión del producto, del almacen y del ensamblaje, porque con un sólo codigo se reciben más versiones, se reducen de mucho a los part-numbers y se reducen los riesgos de error.

## Características de los componentes

Tornillo M2 en aleación de cobre niquelado.

Cajetín en aleación de cobre niquelado

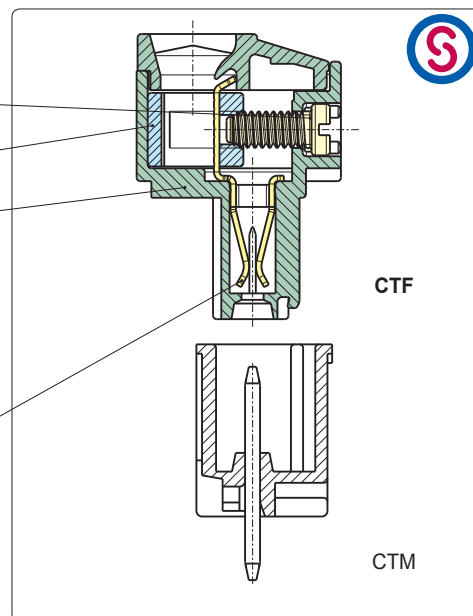
Cuerpo plástico en poliamida PA 6.6

Color estándar: VERDE.

Autoextinción en clase V0 según UL94.

Resistente a los disolventes clorados  
exentos de fósforo, dioxina y  
halógenos perjudiciales para la salud

Muelle de contacto en aleación de cobre estañado, sin plomo.



## Características mecánicas

Fuerza de introducción por polo	max 3 N (max .674 lbf)
Fuerza de extracción por polo	min 1,5 N (min .337 lbf)
Par de apriete recomendado	0.2/0.25 Nm (1.77/2.21 lbf in)
Longitud a desaislar	5 ÷ 6 mm (.20 ÷ .24 in)
Intervalo de temperatura de utilización	-40 °C ÷ +110 °C (-40 °F ÷ +230 °F)
Categoría climática	40/110/21 según EN 60068-1

## Características eléctricas\*

Sección de cable rígido	0.05 ÷ 1.5 mm <sup>2</sup> (IMQ)* 30÷14 AWG (UL)*
Sección de cable flexible	0.05 ÷ 1.5 mm <sup>2</sup> (IMQ)* 30÷14 AWG (UL)*
Tensión nominal, pasos 3.5 mm (.138 in) y 3.81 mm (.150 in)	300 V (UL)*
Tensión nominal, pasos 5 mm (.197 in) y 5.08 mm (.200 in)	400 V (IMQ)*
Tensión nominal, pasos 7 mm (.276 in) y 7.62 mm (.300 in)	500 V (IMQ)*
Tensión nominal, pasos 10 mm (.394 in) y 10.16 mm (.400 in)	800 V (IMQ)*
Corriente nominal	13.5 A (IMQ)*
Resistencia de contacto	<15 mΩ
Resistencia de aislamiento	>10 <sup>9</sup> Ω (500V DC)

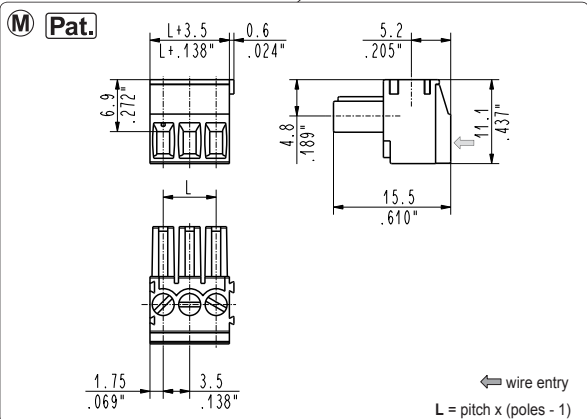
\*Todos los datos de arriba son los más altos entre los homologados.

Voltaje, I valores de corriente y apriete estan liados a las normas que tienen que aplicarse al producto y a su uso.

## Homologaciones

IEC-EN	IEC:	por pasos 3.5 mm y 3.81 mm:	160 V - 13.5 A - 1.5 mm <sup>2</sup> - T110 - 3kV - 3 / 250 V - 13.5 A - 1.5 mm <sup>2</sup> - T110 - 3kV - 2
	EN 61984	por pasos 5 mm y 5.08 mm:	250 V - 13.5 A - 1.5 mm <sup>2</sup> - T110 - 4kV - 3 / 400 V - 13.5 A - 1.5 mm <sup>2</sup> - T110 - 4kV - 2
		por pasos 7 mm y 7.62 mm:	400 V - 13.5 A - 1.5 mm <sup>2</sup> - T110 - 6kV - 3 / 500 V - 13.5 A - 1.5 mm <sup>2</sup> - T110 - 6kV - 2
		por pasos 10 mm y 10.16 mm:	500 V - 13.5 A - 1.5 mm <sup>2</sup> - T110 - 8kV - 3 / 800 V - 13.5 A - 1.5 mm <sup>2</sup> - T110 - 8kV - 2
UL	UL:	300 V - 11 A - 30÷14 AWG - 2.7lbf-in por pasos 3.5 mm, 3.81 mm, 5 mm, 5.08 mm, 7 mm, 7.62 mm, 10 mm y 10.16 mm	
	File E167473	Los valores de aplicación para equipo final tienen que ser según las normas UL y a éste aplicables.	
VDE	VDE:	por pasos 3.5 mm y 3.81 mm:	130 V - 11 A - 1 mm <sup>2</sup> - T 95 - 1,5kV - 2
	File n. 40013398	por pasos 5 mm y 5.08 mm:	250 V - 11 A - 1 mm <sup>2</sup> - T 95 - 2,5kV - 2
		por pasos 7 mm y 7.62 mm:	450 V - 11 A - 1 mm <sup>2</sup> - T 95 - 4kV - 2
IMQ	IMQ:	por pasos 3.5 mm y 3.81 mm:	160 V - 13.5 A - 1.5 mm <sup>2</sup> - T110 - 3kV - 3 / 250 V - 13.5 A - 1.5 mm <sup>2</sup> - T110 - 3kV - 2
	File n. CA02.00901	por pasos 5 mm y 5.08 mm:	250 V - 13.5 A - 1.5 mm <sup>2</sup> - T110 - 4kV - 3 / 400 V - 13.5 A - 1.5 mm <sup>2</sup> - T110 - 4kV - 2
		por pasos 7 mm y 7.62 mm:	400 V - 13.5 A - 1.5 mm <sup>2</sup> - T110 - 6kV - 3 / 500 V - 13.5 A - 1.5 mm <sup>2</sup> - T110 - 6kV - 2
		por pasos 10 mm y 10.16 mm:	500 V - 13.5 A - 1.5 mm <sup>2</sup> - T110 - 8kV - 3 / 800 V - 13.5 A - 1.5 mm <sup>2</sup> - T110 - 8kV - 2

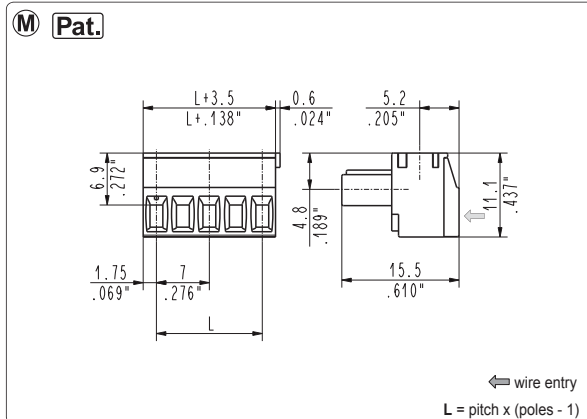




**CTF\_0M8 modular female**

**3.5 mm / .138" pitch**

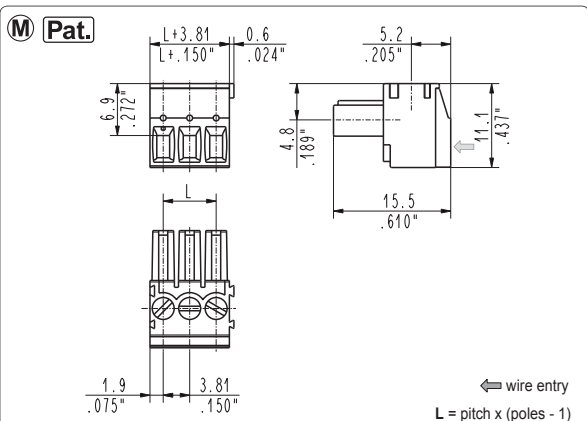
Poles	Code	Pcs/pack.	W [kg]*	Pcs/Ind.**	W [kg]*
02	CTF020M8	500	0,78	2000	3,12
03	CTF030M8	400	0,94	1750	4,01
04	CTF040M8	300	0,94	1500	4,68
05	CTF050M8	250	0,98	1500	5,85
06	CTF060M8	200	0,94	1250	5,85
07	CTF070M8	175	0,96	1250	6,83
08	CTF080M8	125	0,78	1000	6,24
09	CTF090M8	125	0,88	750	5,27
10	CTF100M8	100	0,78	750	5,85
11	CTF110M8	100	0,86	750	6,44
12	CTF120M8	75	0,70	750	7,02
13	CTF130M8	75	0,76	750	7,61
14	CTF140M8	100	1,09	750	8,19
15	CTF150M8	100	1,17	750	8,78
16	CTF160M8	100	1,25	750	9,36
17	CTF170M8	50	0,66	500	6,63
18	CTF180M8	50	0,70	500	7,02
19	CTF190M8	50	0,74	500	7,41
20	CTF200M8	50	0,78	500	7,80
21	CTF210M8	50	0,82	500	8,19
22	CTF220M8	50	0,86	500	8,58
23	CTF230M8	50	0,90	500	8,97
24	CTF240M8	50	0,94	250	4,68
25	CTF250M8	50	0,98	250	4,88



**CTF\_0M9 modular female**

**7 mm / .276" pitch**

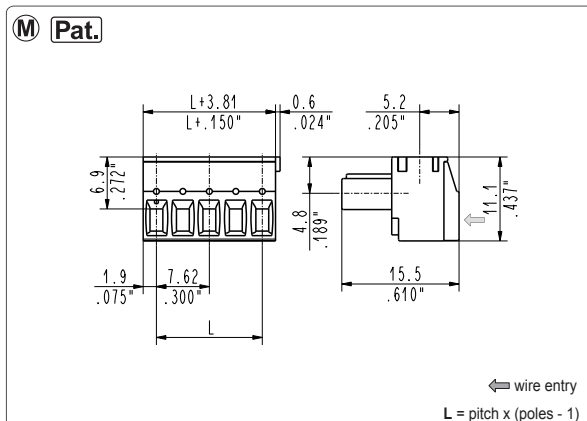
Poles	Code	Pcs/pack.	W [kg]*	Pcs/Ind.**	W [kg]*
01	CTF010M9	500	0,47	2000	1,88
02	CTF020M9	400	0,75	1750	3,29
03	CTF030M9	250	0,71	1500	4,23
04	CTF040M9	175	0,66	1250	4,70
05	CTF050M9	125	0,59	1000	4,70
06	CTF060M9	100	0,56	750	4,23
07	CTF070M9	100	0,66	750	4,94
08	CTF080M9	100	0,75	750	5,64
09	CTF090M9	50	0,42	500	4,23
10	CTF100M9	50	0,47	500	4,70
11	CTF110M9	50	0,52	500	5,17
12	CTF120M9	50	0,56	250	2,82
13	CTF130M9	50	0,61	250	3,06



**CTF\_0MT modular female**

**3.81 mm / .150" pitch**

Poles	Code	Pcs/pack.	W [kg]*	Pcs/Ind.**	W [kg]*
02	CTF020MT	500	0,78	2000	3,12
03	CTF030MT	400	0,94	1750	4,01
04	CTF040MT	300	0,94	1500	4,68
05	CTF050MT	250	0,98	1500	5,85
06	CTF060MT	200	0,94	1250	5,85
07	CTF070MT	175	0,96	1250	6,83
08	CTF080MT	125	0,78	1000	6,24
09	CTF090MT	125	0,88	750	5,27
10	CTF100MT	100	0,78	750	5,85
11	CTF110MT	100	0,86	750	6,44
12	CTF120MT	75	0,70	750	7,02
13	CTF130MT	75	0,76	750	7,61
14	CTF140MT	100	1,09	750	8,19
15	CTF150MT	100	1,17	750	8,78
16	CTF160MT	100	1,25	750	9,36
17	CTF170MT	50	0,66	500	6,63
18	CTF180MT	50	0,70	500	7,02
19	CTF190MT	50	0,74	500	7,41
20	CTF200MT	50	0,78	500	7,80
21	CTF210MT	50	0,82	500	8,19
22	CTF220MT	50	0,86	500	8,58
23	CTF230MT	50	0,90	500	8,97
24	CTF240MT	50	0,94	250	4,68
25	CTF250MT	50	0,98	250	4,88



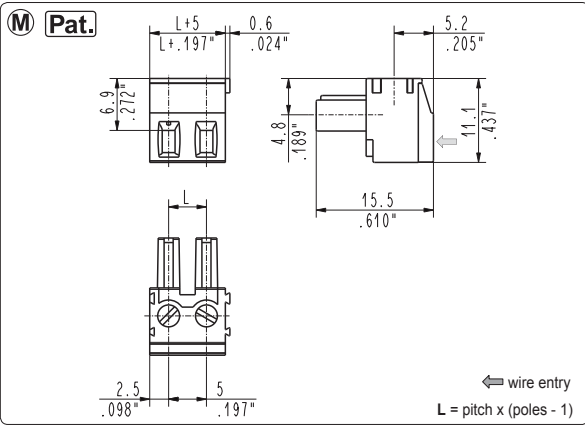
**CTF\_0M7 modular female**

**7.62 mm / .300" pitch**

Poles	Code	Pcs/pack.	W [kg]*	Pcs/Ind.**	W [kg]*
01	CTF010M7	500	0,47	2000	1,88
02	CTF020M7	400	0,75	1750	3,29
03	CTF030M7	250	0,71	1500	4,23
04	CTF040M7	175	0,66	1250	4,70
05	CTF050M7	125	0,59	1000	4,70
06	CTF060M7	100	0,56	750	4,23
07	CTF070M7	100	0,66	750	4,94
08	CTF080M7	100	0,75	750	5,64
09	CTF090M7	50	0,42	500	4,23
10	CTF100M7	50	0,47	500	4,70
11	CTF110M7	50	0,52	500	5,17
12	CTF120M7	50	0,56	250	2,82
13	CTF130M7	50	0,61	250	3,06

\*W [kg]: approximate weight per box in kg

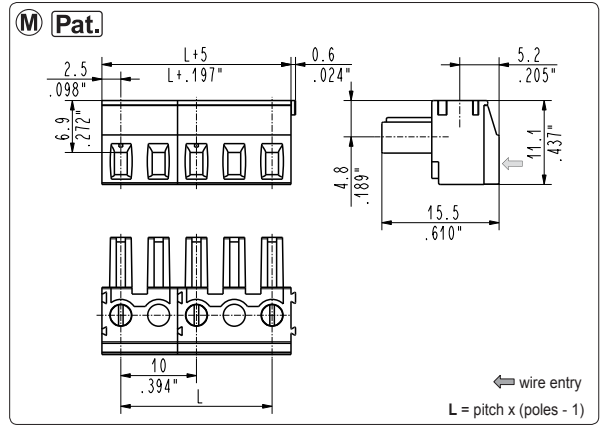
\*\*Industrial packaging: add "-00000E" at standard code



**CTF\_0M1** modular female

5.00 mm / .197" pitch

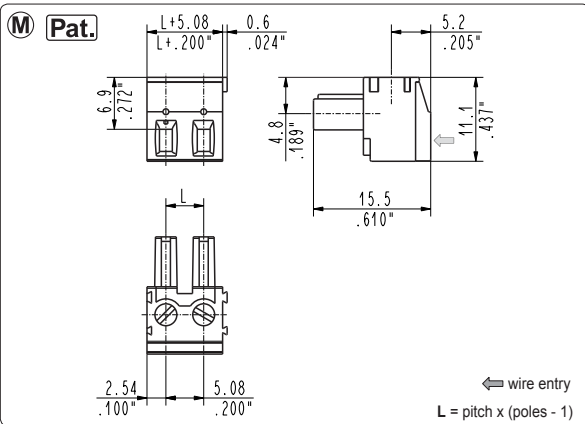
Poles	Code	Pcs/pack.	W [kg]*	Pcs/Ind.**	W [kg]*
02	CTF020M1	400	0,68	2000	3,40
03	CTF030M1	250	0,64	1750	4,46
04	CTF040M1	200	0,68	1750	5,95
05	CTF050M1	175	0,74	1500	6,38
06	CTF060M1	150	0,77	1250	6,38
07	CTF070M1	100	0,60	1000	5,95
08	CTF080M1	100	0,68	1000	6,80
09	CTF090M1	100	0,77	750	5,74
10	CTF100M1	100	0,85	750	6,38
11	CTF110M1	100	0,94	750	7,01
12	CTF120M1	50	0,51	750	7,65
13	CTF130M1	50	0,55	500	5,53
14	CTF140M1	50	0,60	500	5,95
15	CTF150M1	50	0,64	500	6,38
16	CTF160M1	50	0,68	500	6,80
17	CTF170M1	50	0,72	500	7,23
18	CTF180M1	50	0,77	500	7,65



**CTF\_0M2** modular female

10 mm / .394" pitch

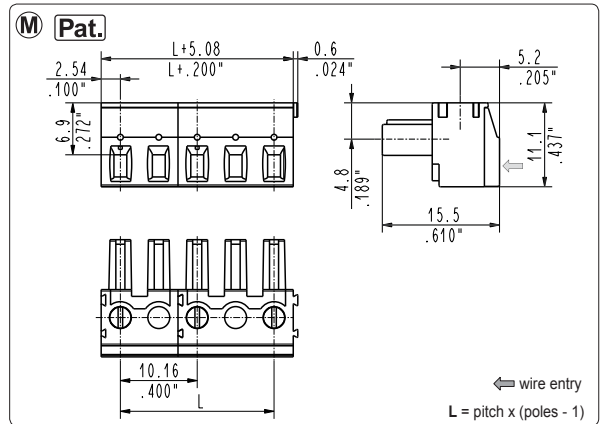
Poles	Code	Pcs/pack.	W [kg]*	Pcs/Ind.**	W [kg]*
01	CTF010M2	400	0,37	2000	1,84
02	CTF020M2	250	0,46	1750	3,22
03	CTF030M2	175	0,48	1250	3,45
04	CTF040M2	100	0,37	1000	3,68
05	CTF050M2	100	0,46	1000	4,60
06	CTF060M2	50	0,28	1000	5,52
07	CTF070M2	50	0,32	500	3,22
08	CTF080M2	50	0,37	500	3,68
09	CTF090M2	50	0,41	500	4,14



**CTF\_0M5** modular female

5.08 mm / .200" pitch

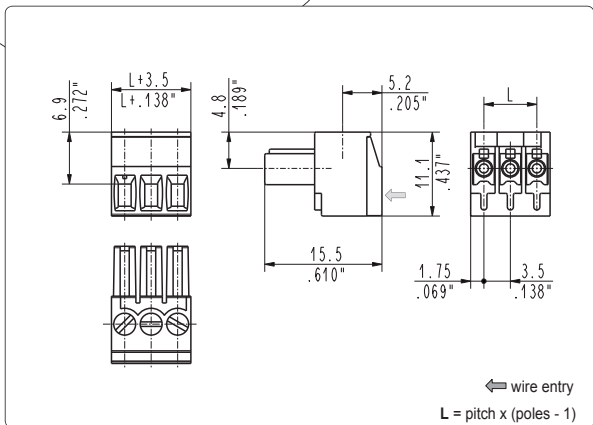
Poles	Code	Pcs/pack.	W [kg]*	Pcs/Ind.**	W [kg]*
02	CTF020M5	400	0,68	2000	3,40
03	CTF030M5	250	0,64	1750	4,46



**CTF\_0M6** modular female

10.16 mm / .400" pitch

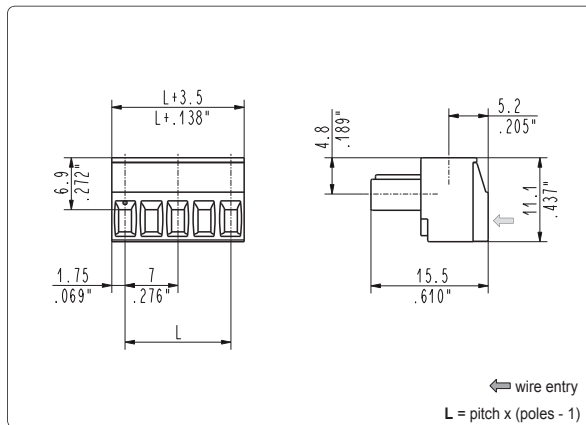
Poles	Code	Pcs/pack.	W [kg]*	Pcs/Ind.**	W [kg]*
01	CTF010M6	400	0,37	2000	1,84
02	CTF020M6	250	0,46	1750	3,22



**CTF\_008** side stackable female

3.5 mm / .138" pitch

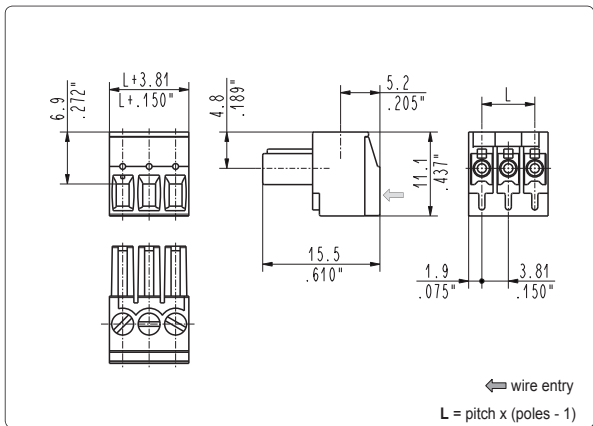
Poles	Code	Pcs/pack.	W [kg]*	Pcs/Ind.**	W [kg]*
02	CTF02008	500	0,78	2000	3,12
03	CTF03008	400	0,94	1750	4,01
04	CTF04008	300	0,94	1500	4,68
05	CTF05008	250	0,98	1500	5,85
06	CTF06008	200	0,94	1250	5,85
07	CTF07008	175	0,96	1250	6,83
08	CTF08008	125	0,78	1000	6,24
09	CTF09008	125	0,88	750	5,27
10	CTF10008	100	0,78	750	5,85
11	CTF11008	100	0,86	750	6,44
12	CTF12008	75	0,70	750	7,02
13	CTF13008	75	0,76	750	7,61
14	CTF14008	100	1,09	750	8,19
15	CTF15008	100	1,17	750	8,78
16	CTF16008	100	1,25	750	9,36
17	CTF17008	50	0,66	500	6,63
18	CTF18008	50	0,70	500	7,02
19	CTF19008	50	0,74	500	7,41
20	CTF20008	50	0,78	500	7,80
21	CTF21008	50	0,82	500	8,19
22	CTF22008	50	0,86	500	8,58
23	CTF23008	50	0,90	500	8,97
24	CTF24008	50	0,94	250	4,68
25	CTF25008	50	0,98	250	4,88



**CTF\_009** side stackable female

7 mm / .276" pitch

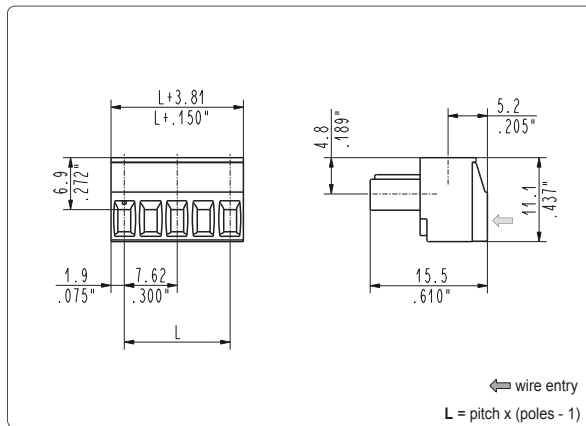
Poles	Code	Pcs/pack.	W [kg]*	Pcs/Ind.**	W [kg]*
02	CTF02009	400	0,75	1750	3,29
03	CTF03009	250	0,71	1500	4,23
04	CTF04009	175	0,66	1250	4,70
05	CTF05009	125	0,59	1000	4,70
06	CTF06009	100	0,56	750	4,23
07	CTF07009	100	0,66	750	4,94
08	CTF08009	100	0,75	750	5,64
09	CTF09009	50	0,42	500	4,23
10	CTF10009	50	0,47	500	4,70
11	CTF11009	50	0,52	500	5,17
12	CTF12009	50	0,56	250	2,82
13	CTF13009	50	0,61	250	3,06



**CTF\_00T** side stackable female

3.81 mm / .150" pitch

Poles	Code	Pcs/pack.	W [kg]*	Pcs/Ind.**	W [kg]*
02	CTF0200T	500	0,78	2000	3,12
03	CTF0300T	400	0,94	1750	4,01
04	CTF0400T	300	0,94	1500	4,68
05	CTF0500T	250	0,98	1500	5,85
06	CTF0600T	200	0,94	1250	5,85
07	CTF0700T	175	0,96	1250	6,83
08	CTF0800T	125	0,78	1000	6,24
09	CTF0900T	125	0,88	750	5,27
10	CTF1000T	100	0,78	750	5,85
11	CTF1100T	100	0,86	750	6,44
12	CTF1200T	75	0,70	750	7,02
13	CTF1300T	75	0,76	750	7,61
14	CTF1400T	100	1,09	750	8,19
15	CTF1500T	100	1,17	750	8,78
16	CTF1600T	100	1,25	750	9,36
17	CTF1700T	50	0,66	500	6,63
18	CTF1800T	50	0,70	500	7,02
19	CTF1900T	50	0,74	500	7,41
20	CTF2000T	50	0,78	500	7,80
21	CTF2100T	50	0,82	500	8,19
22	CTF2200T	50	0,86	500	8,58
23	CTF2300T	50	0,90	500	8,97
24	CTF2400T	50	0,94	250	4,68
25	CTF2500T	50	0,98	250	4,88



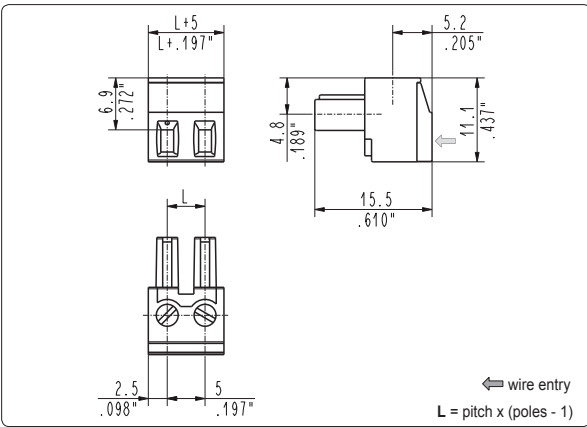
**CTF\_007** side stackable female

7.62 mm / .300" pitch

Poles	Code	Pcs/pack.	W [kg]*	Pcs/Ind.**	W [kg]*
02	CTF02007	400	0,75	1750	3,29
03	CTF03007	250	0,71	1500	4,23
04	CTF04007	175	0,66	1250	4,70
05	CTF05007	125	0,59	1000	4,70
06	CTF06007	100	0,56	750	4,23
07	CTF07007	100	0,66	750	4,94
08	CTF08007	100	0,75	750	5,64
09	CTF09007	50	0,42	500	4,23
10	CTF10007	50	0,47	500	4,70
11	CTF11007	50	0,52	500	5,17
12	CTF12007	50	0,56	250	2,82
13	CTF13007	50	0,61	250	3,06

\*W [kg]: approximate weight per box in kg

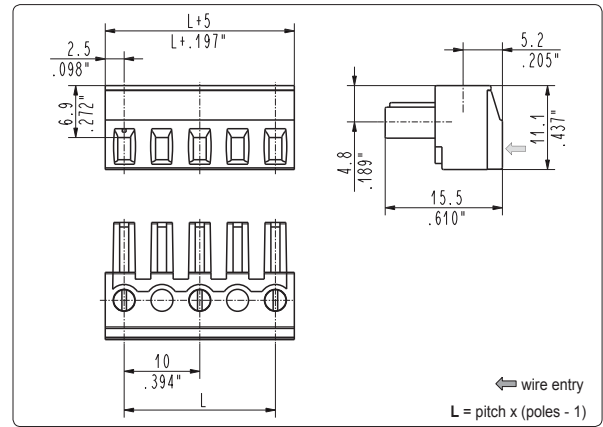
\*\*Industrial packaging: add "-00000E" at standard code



**CTF\_001** side stackable female

5 mm / .197" pitch

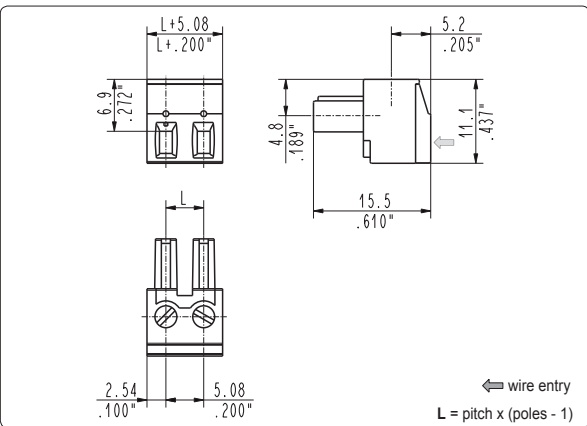
Poles	Code	Pcs/pack.	W [kg]*	Pcs/Ind.**	W [kg]*
02	CTF02001	400	0,64	2000	3,20
03	CTF03001	250	0,60	1750	4,20
04	CTF04001	200	0,64	1750	5,60
05	CTF05001	175	0,70	1500	6,00
06	CTF06001	150	0,72	1250	6,00
07	CTF07001	100	0,56	1000	5,60
08	CTF08001	100	0,64	1000	6,40
09	CTF09001	100	0,72	750	5,40
10	CTF10001	100	0,80	750	6,00
11	CTF11001	100	0,88	750	6,60
12	CTF12001	100	0,96	750	7,20
13	CTF13001	50	0,52	500	5,20
14	CTF14001	50	0,56	500	5,60
15	CTF15001	50	0,60	500	6,00
16	CTF16001	50	0,64	500	6,40
17	CTF17001	50	0,68	500	6,80
18	CTF18001	50	0,72	500	7,20



**CTF\_002** locking screw flanges female

10 mm / .394" pitch

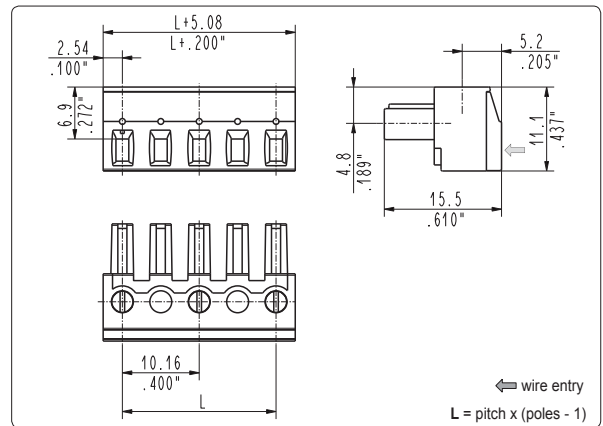
Poles	Code	Pcs/pack.	W [kg]*	Pcs/Ind.**	W [kg]*
02	CTF02002	250	0,44	1750	3,05
03	CTF03002	175	0,46	1250	3,26
04	CTF04002	100	0,35	1000	3,48
05	CTF05002	100	0,44	1000	4,35
06	CTF06002	100	0,52	1000	5,22
07	CTF07002	50	0,30	500	3,05
08	CTF08002	50	0,35	500	3,48
09	CTF09002	50	0,39	500	3,92



**CTF\_005** locking screw flanges female

5,08 mm / .200" pitch

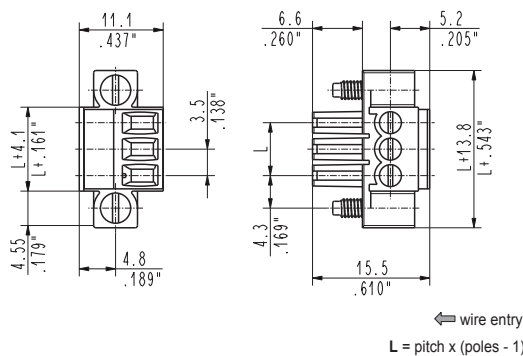
Poles	Code	Pcs/pack.	W [kg]*	Pcs/Ind.**	W [kg]*
02	CTF02005	400	0,64	2000	3,20
03	CTF03005	250	0,60	1750	4,20



**CTF\_006** locking screw flanges female

10,16 mm / .400" pitch

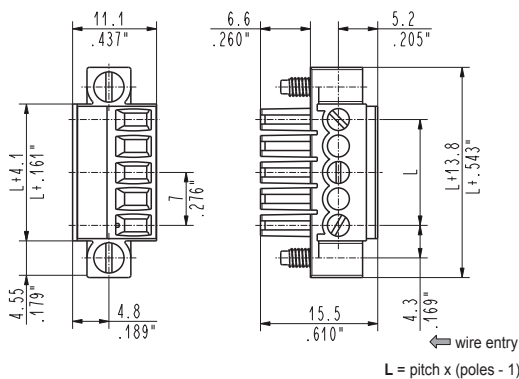
Poles	Code	Pcs/pack.	W [kg]*	Pcs/Ind.**	W [kg]*
02	CTF02006	250	0,44	1750	3,05



**CTF\_0V8 locking screw flanges female**

**3.5 mm / .138" pitch**

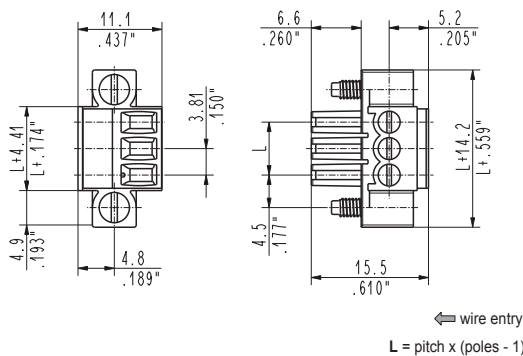
Poles	Code	Pcs/pack.	W [kg]*	Pcs/Ind.**	W [kg]*
02	CTF020V8	250	0,59	1250	2,95
03	CTF030V8	200	0,63	1000	3,14
04	CTF040V8	175	0,69	1000	3,92
05	CTF050V8	150	0,71	750	3,53
06	CTF060V8	125	0,69	750	4,11
07	CTF070V8	100	0,63	500	3,13
08	CTF080V8	100	0,70	500	3,52
09	CTF090V8	75	0,59	500	3,91
10	CTF100V8	75	0,65	500	4,30
11	CTF110V8	75	0,71	500	4,69
12	CTF120V8	75	0,76	500	5,08
13	CTF130V8	75	0,82	250	2,74
14	CTF140V8	50	0,59	250	2,93
15	CTF150V8	50	0,63	250	3,13
16	CTF160V8	50	0,67	250	3,32
17	CTF170V8	50	0,70	250	3,52
18	CTF180V8	50	0,74	250	3,71
19	CTF190V8	50	0,78	250	3,91
20	CTF200V8	50	0,82	250	4,10
21	CTF210V8	50	0,86	250	4,30
22	CTF220V8	50	0,90	250	4,49
23	CTF230V8	50	0,94	250	4,69



**CTF\_0V9 locking screw flanges female**

**7 mm / .276" pitch**

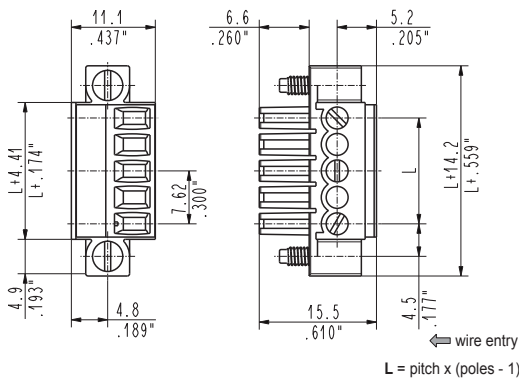
Poles	Code	Pcs/pack.	W [kg]*	Pcs/Ind.**	W [kg]*
02	CTF020V9	200	0,54	1000	2,68
03	CTF030V9	150	0,54	750	2,72
04	CTF040V9	100	0,46	500	2,28
05	CTF050V9	75	0,41	500	2,75
06	CTF060V9	75	0,48	500	3,22
07	CTF070V9	75	0,55	250	1,85
08	CTF080V9	50	0,42	250	2,08
09	CTF090V9	50	0,46	250	2,32
10	CTF100V9	50	0,51	250	2,55
11	CTF110V9	50	0,56	250	2,79
12	CTF120V9	50	0,60	250	3,02



**CTF\_0VT locking screw flanges female**

**3.81 mm / .150" pitch**

Poles	Code	Pcs/pack.	W [kg]*	Pcs/Ind.**	W [kg]*
02	CTF020VT	250	0,59	1250	2,95
03	CTF030VT	200	0,63	1000	3,14
04	CTF040VT	175	0,69	1000	3,92
05	CTF050VT	150	0,71	750	3,53
06	CTF060VT	125	0,69	750	4,11
07	CTF070VT	100	0,63	500	3,13
08	CTF080VT	100	0,70	500	3,52
09	CTF090VT	75	0,59	500	3,91
10	CTF100VT	75	0,65	500	4,30
11	CTF110VT	75	0,71	500	4,69
12	CTF120VT	75	0,76	500	5,08
13	CTF130VT	75	0,82	250	2,74
14	CTF140VT	50	0,59	250	2,93
15	CTF150VT	50	0,63	250	3,13
16	CTF160VT	50	0,67	250	3,32
17	CTF170VT	50	0,70	250	3,52
18	CTF180VT	50	0,74	250	3,71
19	CTF190VT	50	0,78	250	3,91
20	CTF200VT	50	0,82	250	4,10
21	CTF210VT	50	0,86	250	4,30
22	CTF220VT	50	0,90	250	4,49
23	CTF230VT	50	0,94	250	4,69



**CTF\_0V7 locking screw flanges female**

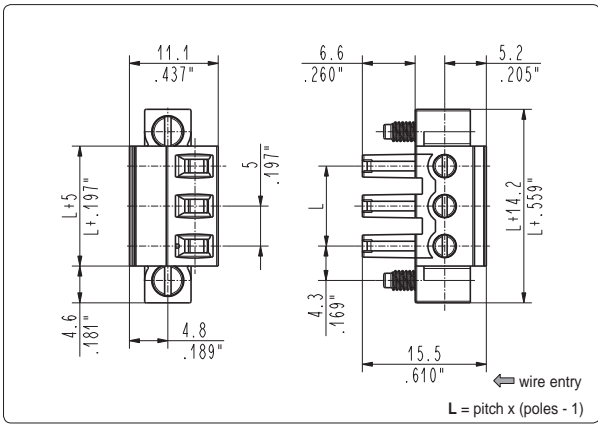
**7.62 mm / .300" pitch**

Poles	Code	Pcs/pack.	W [kg]*	Pcs/Ind.**	W [kg]*
02	CTF020V7	200	0,54	1000	2,68
03	CTF030V7	150	0,54	750	2,72
04	CTF040V7	100	0,46	500	2,28
05	CTF050V7	75	0,41	500	2,75
06	CTF060V7	75	0,48	500	3,22
07	CTF070V7	75	0,55	250	1,85
08	CTF080V7	50	0,42	250	2,08
09	CTF090V7	50	0,46	250	2,32
10	CTF100V7	50	0,51	250	2,55
11	CTF110V7	50	0,56	250	2,79
12	CTF120V7	50	0,60	250	3,02

\*W [kg]: approximate weight per box in kg

\*\*Industrial packaging: add "-00000E" at standard code

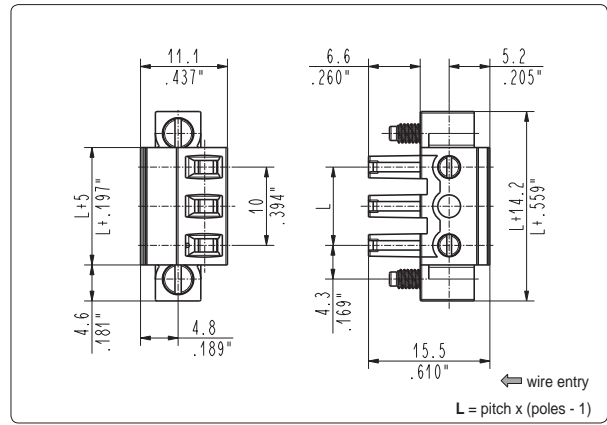




**CTF\_0V1** locking screw flanges female

5 mm / .197" pitch

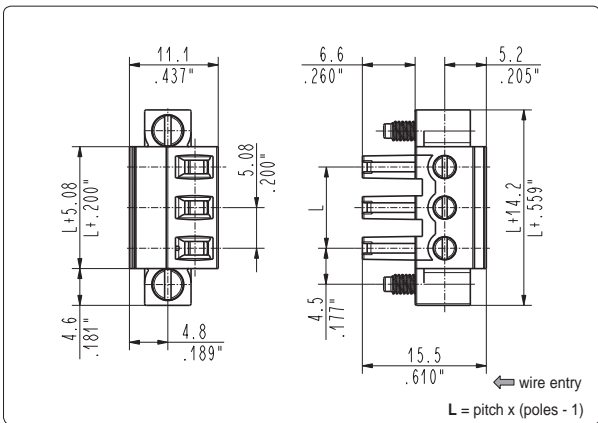
Poles	Code	Pcs/pack.	W [kg]*	Pcs/Ind.**	W [kg]*
02	CTF020V1	300	0,38	2000	2,56
03	CTF030V1	250	0,39	1750	2,75
04	CTF040V1	200	0,37	1750	3,26
05	CTF050V1	175	0,38	1500	3,23
06	CTF060V1	150	0,37	1250	3,05
07	CTF070V1	125	0,34	1000	2,73
08	CTF080V1	100	0,30	1000	3,02
09	CTF090V1	100	0,33	750	2,48
10	CTF100V1	75	0,27	750	2,70
11	CTF110V1	75	0,29	750	2,92
12	CTF120V1	75	0,31	750	3,14
13	CTF130V1	75	0,34	500	2,24
14	CTF140V1	75	0,36	500	2,38
15	CTF150V1	50	0,25	500	2,53
16	CTF160V1	50	0,27	500	2,67
17	CTF170V1	50	0,28	500	2,82
18	CTF180V1	50	0,30	500	2,96



**CTF\_0V2** locking screw flanges female

10 mm / .394" pitch

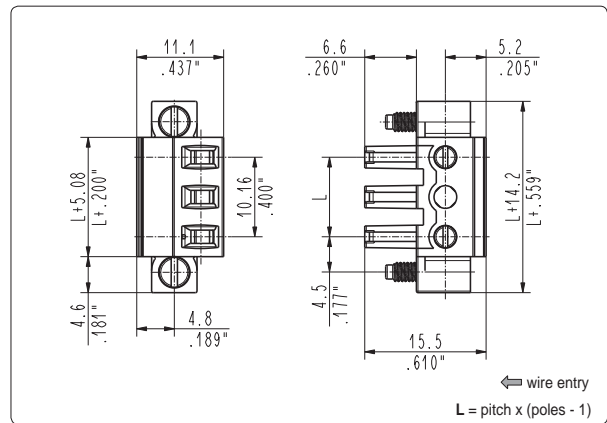
Poles	Code	Pcs/pack.	W [kg]*	Pcs/Ind.**	W [kg]*
02	CTF020V2	250	0,35	1750	2,42
03	CTF030V2	175	0,30	1250	2,15
04	CTF040V2	125	0,26	1000	2,06
05	CTF050V2	100	0,24	1000	2,40
06	CTF060V2	75	0,21	1000	2,74
07	CTF070V2	75	0,23	500	1,54
08	CTF080V2	50	0,17	500	1,71
09	CTF090V2	50	0,19	500	1,88



**CTF\_0V5** locking screw flanges female

5.08 mm / .200" pitch

Poles	Code	Pcs/pack.	W [kg]*	Pcs/Ind.**	W [kg]*
02	CTF020V5	300	0,38	2000	2,56
03	CTF030V5	250	0,39	1750	2,75
04	CTF040V5	200	0,37	1750	3,26
05	CTF050V5	175	0,38	1500	3,23
06	CTF060V5	150	0,37	1250	3,05
07	CTF070V5	125	0,34	1000	2,73
08	CTF080V5	100	0,30	1000	3,02



**CTF\_0V6** locking screw flanges female

10.16 mm / .400" pitch

Poles	Code	Pcs/pack.	W [kg]*	Pcs/Ind.**	W [kg]*
02	CTF020V6	250	0,35	1750	2,42
03	CTF030V6	175	0,30	1250	2,15
04	CTF040V6	125	0,26	1000	2,06