



GREEN ELECTRONICS



**PSM**

Terminal Blocks and Connectors for Printed Circuit Boards



ISO  
9001



ISO  
14001



BS OHSAS  
18001:2007



**SAUP<sup>®</sup>**  
ELECTRONIC CONNECTORS

## Características Funcionales


**Tipo de capacidad:**

Media


**Color Estandar:**

Verde


**Altitudes:**

35.6 mm, 25.2 mm, 14.8 mm  
(1.40 in, .99 in, .58 in)


**Máxima Sección de cable Homologada**

Rígido: 2.5 mm<sup>2</sup> (VDE); 12 AWG (UL)

Flexible 2.5 mm<sup>2</sup> (VDE); 12 AWG (UL)

**Apertura del Cajetín:**

2.5 x 2.3 mm (.098 x .087 in)


**Versiónes:**

Modular

**Numero máximo de polos**

**en cuerpos monolíticos:**

de 2 hasta 8 (Modular)


**Pasos:**

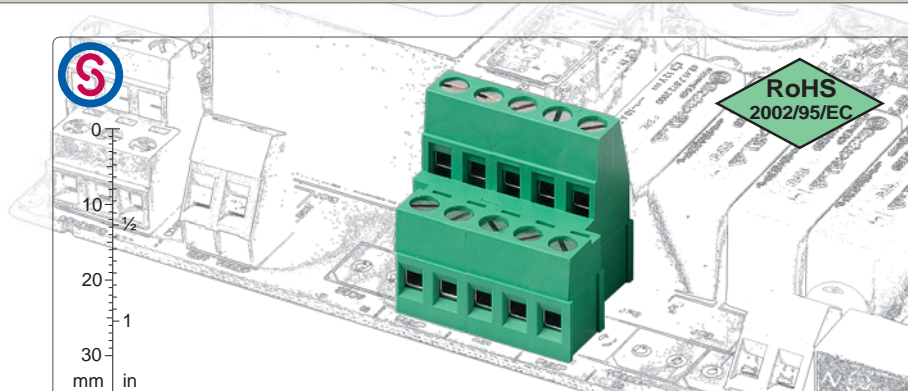
Métricos 5 mm, 10 mm

(.197 in, .394 in)



Pulgados 5.08 mm, 10.16 mm

(.200 in, .400 in)



Paso 5/5.08 mm  
de 2 hasta 3 polos  
1° y 2° nivel, Modular



Paso 5/5.08 mm  
de 2 hasta 3 polos  
2° y 3° nivel, Modular



Paso 5/5.08 mm  
de 2 hasta 8 polos  
Torre Media, Modular



Paso 5/5.08 mm  
de 2 hasta 3 polos  
Torre Alta, Modular



Paso 5/5.08 mm  
de 2 hasta 3 polos  
Tres Niveles, Modular



accesorios disponibles:  
de 2 hasta 9 polos  
BSC para cajetín de carril  
Ver también "Accessories" a la página 268

## Breve Descripción

La Serie **PSM** de la familia de regletas a más niveles llamada "PLURIMAS" representa la solución más a la vanguardia por lo que se refiere a la consistencia del cableado y de las conexiones en el circuito impreso.

La colocación de los polos sobre 2 o 3 niveles escalonados garantiza la máxima accesibilidad y una buena visibilidad de los puntos de conexión.

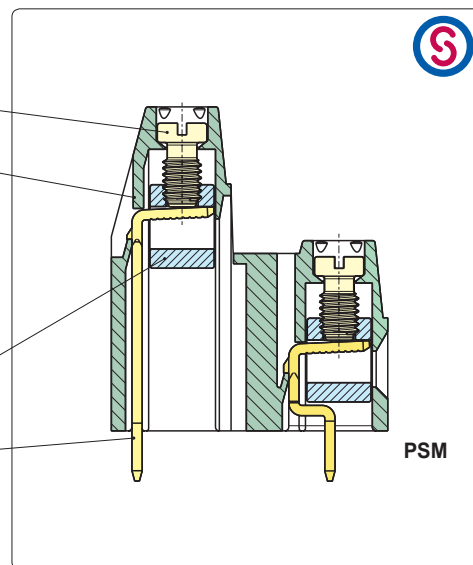
La Serie PSM está disponible en pasos métricos de 5mm (.197 in) y de 10mm (.394 in) y en decimo de pugada de 5.08mm (.200 in) y de 10.16mm (.400 in), en cuerpos modulares desde 2 hasta 3 vías, con introducción del cable paralelo a el PCB.

Los bloques de 2 o 4 niveles pueden ser combinados entre ellos y también con las Torres Medias y Altas, pero también con la Serie MSM en varias configuraciones geométricas; disfrutando esta peculiaridad es posible gestionar un almacenaje mínimo de regletas.

Los empaquetados Kit permiten una simplificación de la gestión del producto, del almacen y del ensamblaje, porque con un sólo código se reciben más versiones, se reducen de mucho a los part-number y se reducen los riesgos de error.

## Características de los Componentes

- Tornillo M3 en aleación de Cobre niquelado.
- Cuerpo plástico en Poliamida PA 6.6  
Color Estandar: Verde.  
Autoextinción en clase V0 según UL94.  
Resistente a los disolventes clorados  
exentos de Fósforo, Dioxina y  
Halógenos perjudiciales para la Salud
- Cajetín en Aleación de Cobre Niquelado.
- Pin en aleación de Cobre Estañado,  
facilmente soldable, sin plomo.



## Características Mecánicas

Par de apriete recomendado	0.5/0.6 Nm (4.42/5.31 lbf in)
Espesor de la placa:	max. 2.4 mm (.094 in)
Diámetro taladro:	min. 1.4 mm (.055 in)
Longitud a desaislar	5.5 ÷ 6.5 mm (.22 ÷ .26 in)
Intervalo de temperatura de utilización	-40 °C ÷ +110 °C (-40 °F ÷ +230 °F)
Categoría climática	40/110/21 según EN 60068-1

## Características Eléctricas\*

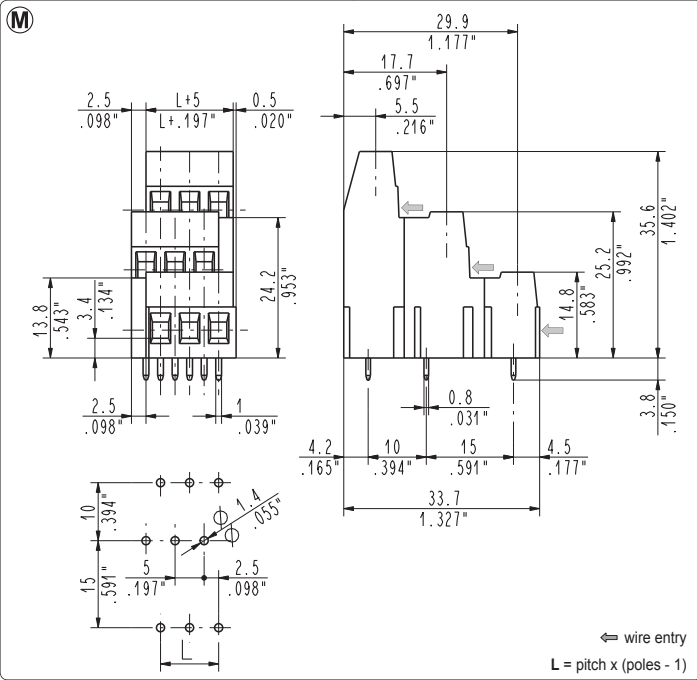
Sección de cable rígido	0.05÷2.5 mm <sup>2</sup> (VDE)* 30÷12 AWG (UL)*
Sección de cable flexible	0.05÷2.5 mm <sup>2</sup> (VDE)* 30÷12 AWG (UL)*
Tensión Nominal, Pasos 5 mm (.197 in) y 5.08 mm (.200 in)	300 V (UL)*
Tensión Nominal, Pasos 10 mm (.394 in) y 10.16 mm (.400 in)	750 V (IMQ)*
Corriente nominal	24 A (VDE, IMQ)*
Resistencia de Contacto	<15 mΩ
Resistencia de Aislamiento	>10 <sup>9</sup> Ω (500V DC)

\*Todos los datos de arriba son los más altos entre los homologados.

V voltaje, I valores de corriente y apriete estan liados a las normas que tienen que aplicarse al producto y a su uso.

## Homologaciones

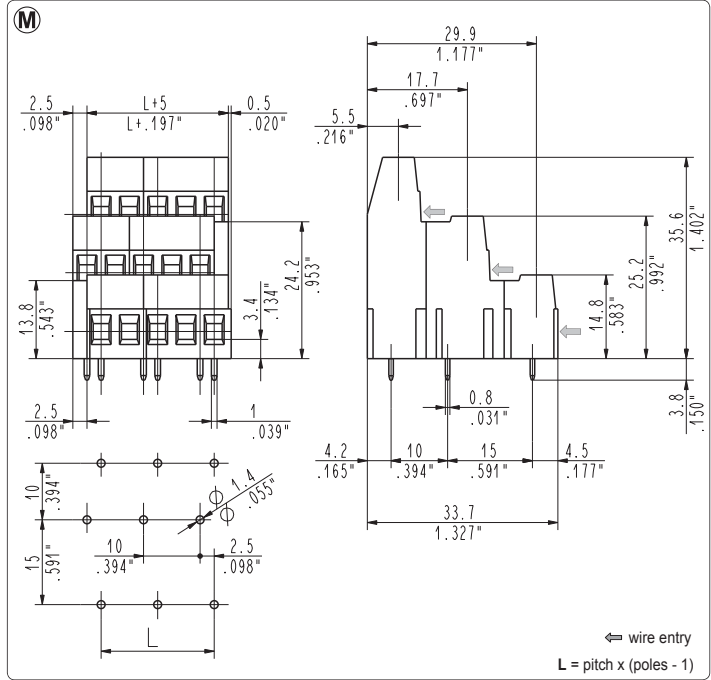
IEC-EN	IEC:	250 V - 24 A - 2.5 mm <sup>2</sup> - T 110 por Pasos 5 mm y 5.08 mm
	EN 60998	750 V - 24 A - 2.5 mm <sup>2</sup> - T 110 por Pasos 10 mm y 10.16 mm
UL	UL:	300 V - 17.5 A - 30÷12 AWG - 7 lbf-in por Pasos 5 mm y 5.08 mm
	File E167473	600 V - 17.5 A - 30÷12 AWG - 7 lbf-in por Pasos 10 mm y 10.16 mm
		Los valores de aplicación para equipo final tienen que ser según las normas UL y a éste aplicables.
VDE	VDE:	250 V - 24 A (20 A para versiones "T" y "K") - 1.5 mm <sup>2</sup> - T 110 por Pasos 5 mm y 5.08 mm
	Reg. N. 40022741	750 V - 24 A (20 A para versiones "T" y "K") - 2.5 mm <sup>2</sup> - T 110 por Pasos 10 mm y 10.16 mm
IMQ	IMQ:	250 V - 24 A - 2.5 mm <sup>2</sup> - T 110 por Pasos 5 mm y 5.08 mm
	File: ED625	750 V - 24 A - 2.5 mm <sup>2</sup> - T 110 por Pasos 10 mm y 10.16 mm



**PSM\_0T1** 3 levels modular

5 mm / .197" pitch

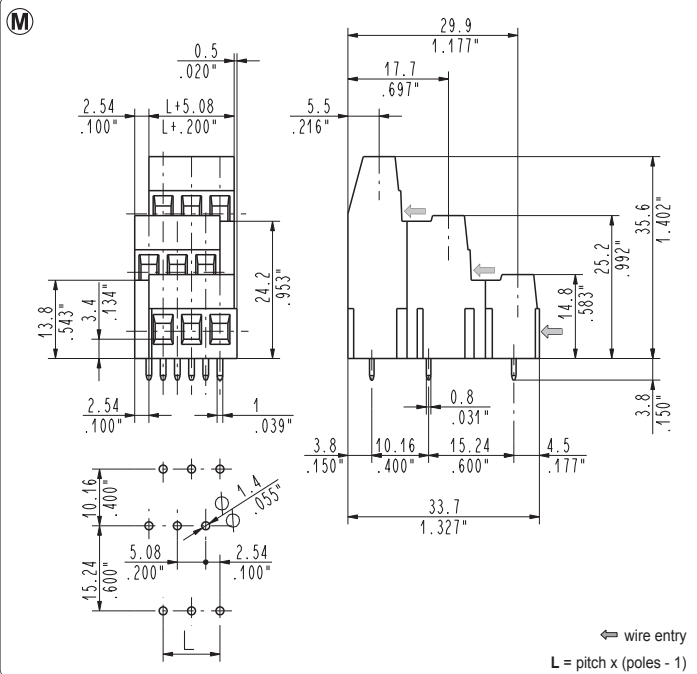
Single Mould Terminal Blocks					
Poles	Code	Pcs/pack.	W [kg]*	Pcs/ind.**	W [kg]*
02	PSM020T1	100	1,23	250	3,08
03	PSM030T1	75	1,38	250	4,61



**PSM\_0T2** 3 levels modular

10 mm / .394" pitch

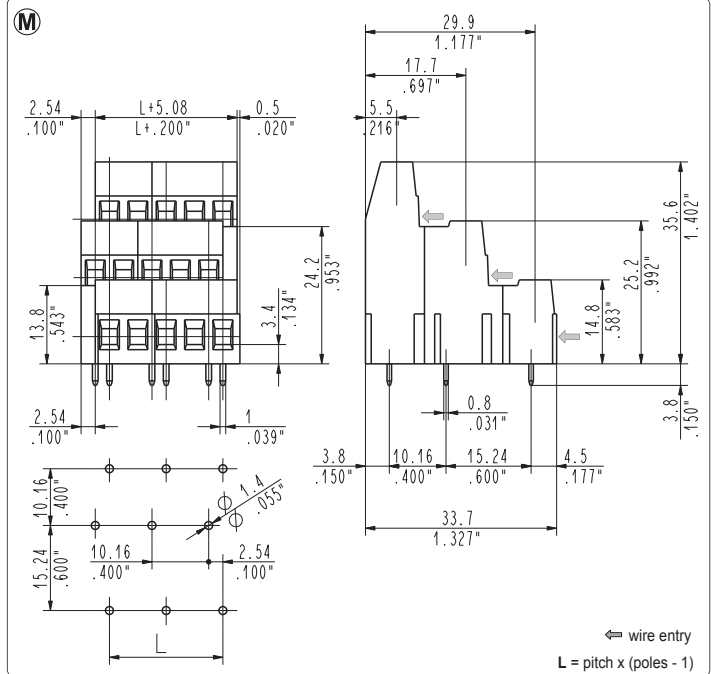
Assembled Terminal Blocks					
Poles	Code	Pcs/pack.	W [kg]*	Pcs/ind.**	W [kg]*
01	PSM010T2	100	0,80	250	1,99
02	PSM020T2	75	1,19	250	3,98
03	PSM030T2	70	1,67	200	4,77
04	PSM040T2	50	1,59	200	6,36
05	PSM050T2	35	1,39	150	5,96
06	PSM060T2	35	1,67	150	7,16
07	PSM070T2	25	1,39	100	5,57
08	PSM080T2	25	1,59	100	6,36
09	PSM090T2	15	1,07	100	7,16
10	PSM100T2	15	1,19	50	3,98
11	PSM110T2	15	1,31	50	4,37
12	PSM120T2	15	1,43	50	4,77
13	PSM130T2	10	1,03	50	5,17



**PSM\_0T5** 3 levels modular

5.08 mm / .200" pitch

Single Mould Terminal Blocks					
Poles	Code	Pcs/pack.	W [kg]*	Pcs/ind.**	W [kg]*
02	PSM020T5	100	1,23	250	3,08
03	PSM030T5	75	1,38	250	4,61



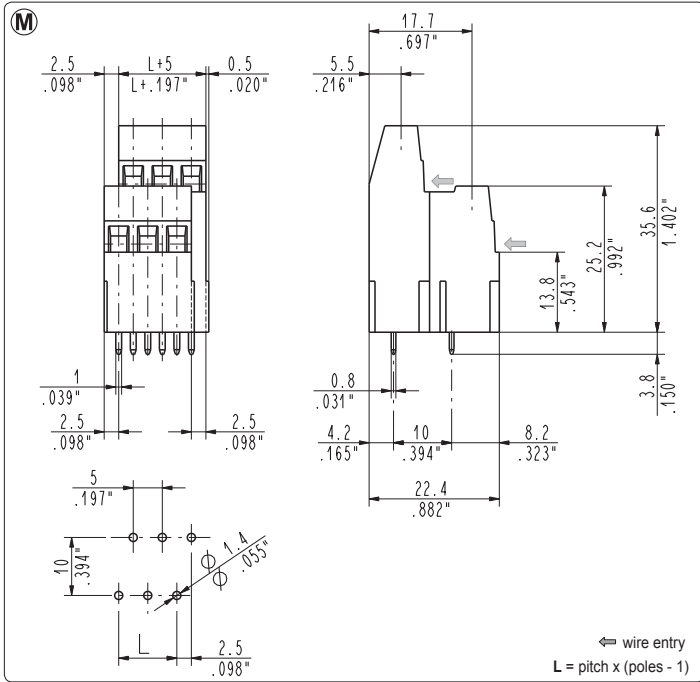
**PSM\_0T6** 3 levels modular

10.16 mm / .400" pitch

Assembled Terminal Blocks					
Poles	Code	Pcs/pack.	W [kg]*	Pcs/ind.**	W [kg]*
01	PSM010T6	100	0,80	250	1,99
02	PSM020T6	75	1,19	250	3,98
03	PSM030T6	70	1,67	200	4,77
04	PSM040T6	50	1,59	200	6,36
05	PSM050T6	35	1,39	150	5,96
06	PSM060T6	35	1,67	150	7,16
07	PSM070T6	25	1,39	100	5,57
08	PSM080T6	25	1,59	100	6,36
09	PSM090T6	15	1,07	100	7,16
10	PSM100T6	15	1,19	50	3,98
11	PSM110T6	15	1,31	50	4,37
12	PSM120T6	15	1,43	50	4,77
13	PSM130T6	10	1,03	50	5,17

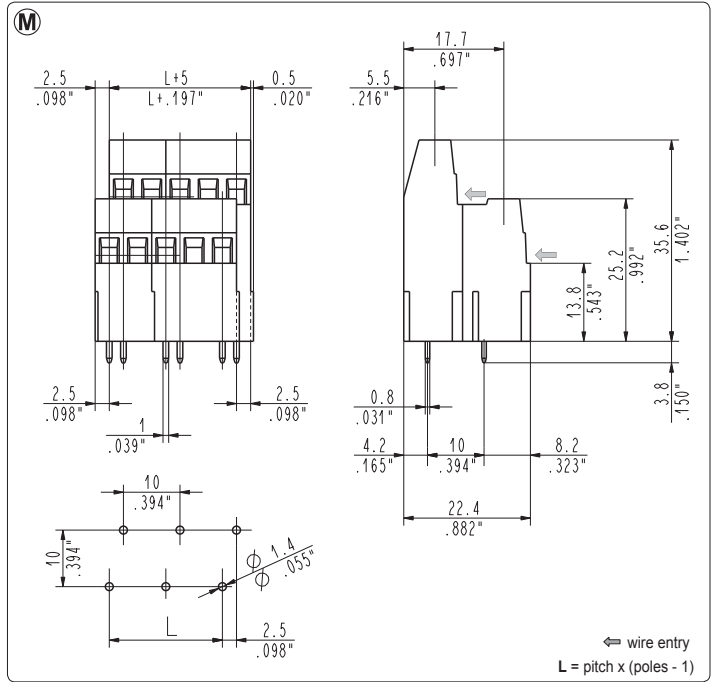
\*W [kg]: approximate weight per box in kg

\*\*Industrial packaging: add "-00000E" at standard code



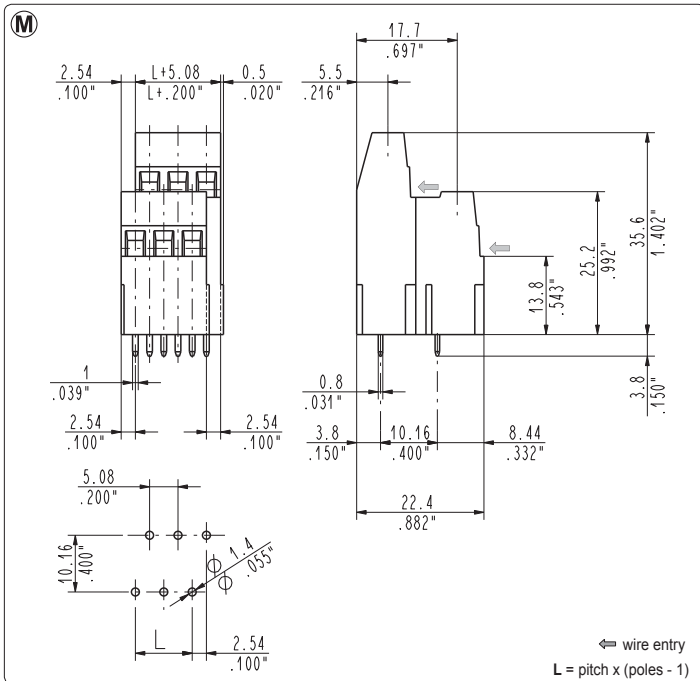
**PSM\_0K1** 2nd & 3rd levels modular  
5 mm / .197" pitch

Single Mould Terminal Blocks					
Poles	Code	Pcs/pack.	W [kg]*	Pcs/ind.**	W [kg]*
02	PSM020K1	175	1,66	500	4,74
03	PSM030K1	100	1,42	250	3,55



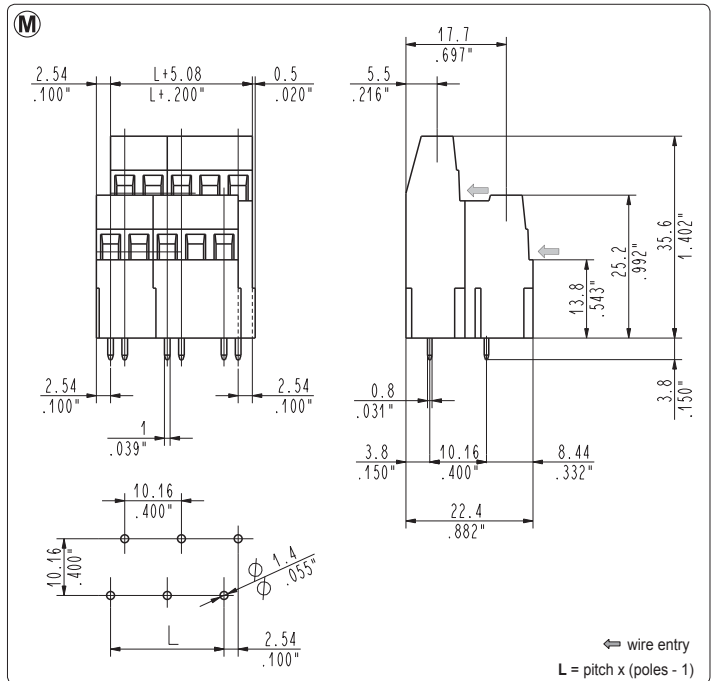
**PSM\_0K2** 2nd & 3rd levels modular  
10 mm / .394" pitch

Assembled Terminal Blocks					
Poles	Code	Pcs/pack.	W [kg]*	Pcs/ind.**	W [kg]*
01	PSM010K2	175	1,02	500	2,90
02	PSM020K2	100	1,16	250	2,90
03	PSM030K2	95	1,65	200	3,48
04	PSM040K2	70	1,62	200	4,64
05	PSM050K2	55	1,60	150	4,35
06	PSM060K2	45	1,57	150	5,22
07	PSM070K2	35	1,42	100	4,06
08	PSM080K2	35	1,62	100	4,64
09	PSM090K2	30	1,57	100	5,22
10	PSM100K2	25	1,45	50	2,90
11	PSM110K2	20	1,28	50	3,19
12	PSM120K2	20	1,39	50	3,48
13	PSM130K2	15	1,13	50	3,77



**PSM\_0K5** 2nd & 3rd levels modular  
5.08 mm / .200" pitch

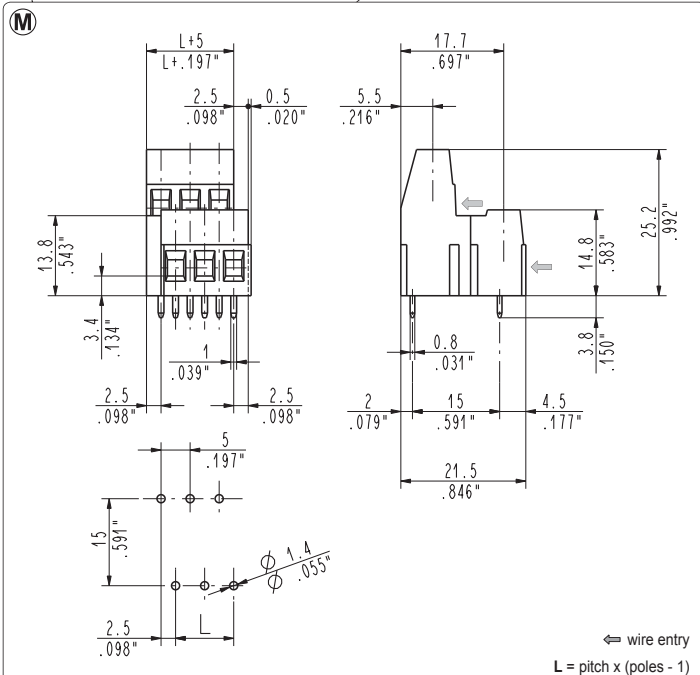
Single Mould Terminal Blocks					
Poles	Code	Pcs/pack.	W [kg]*	Pcs/ind.**	W [kg]*
02	PSM020K5	175	1,66	500	4,74
03	PSM030K5	100	1,42	250	3,55



**PSM\_0K6** 2nd & 3rd levels modular  
10.16 mm / .400" pitch

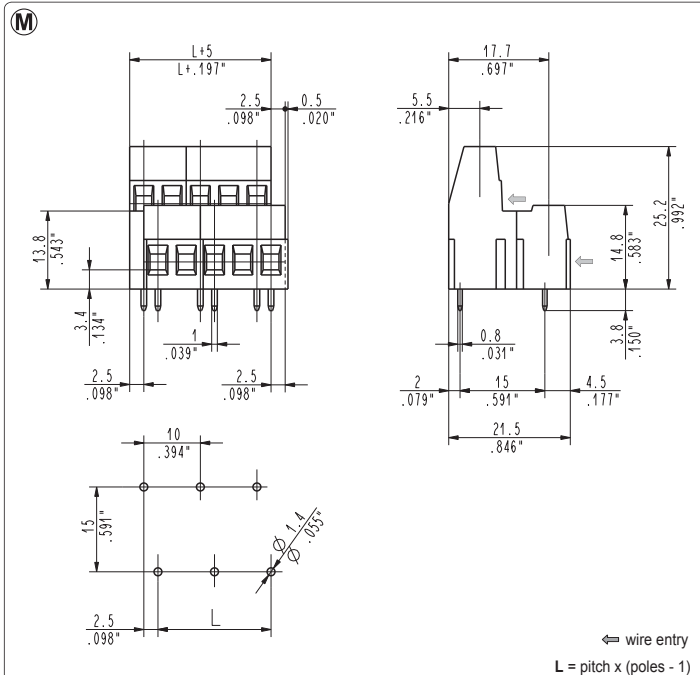
Assembled Terminal Blocks					
Poles	Code	Pcs/pack.	W [kg]*	Pcs/ind.**	W [kg]*
01	PSM010K6	175	1,02	500	2,90
02	PSM020K6	100	1,16	250	2,90
03	PSM030K6	95	1,65	200	3,48
04	PSM040K6	70	1,62	200	4,64
05	PSM050K6	55	1,60	150	4,35
06	PSM060K6	45	1,57	150	5,22
07	PSM070K6	35	1,42	100	4,06
08	PSM080K6	35	1,62	100	4,64
09	PSM090K6	30	1,57	100	5,22
10	PSM100K6	25	1,45	50	2,90
11	PSM110K6	20	1,28	50	3,19
12	PSM120K6	20	1,39	50	3,48
13	PSM130K6	15	1,13	50	3,77

(M) Modular version, combinable 2 ÷ ∞ poles



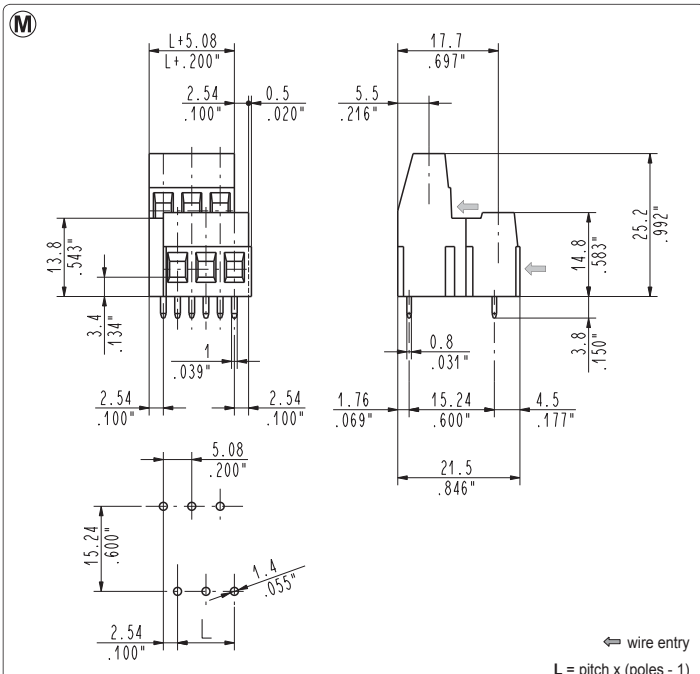
**PSM\_0D1** 1st & 2nd levels modular  
5.00 mm / .197" pitch

Single Mould Terminal Blocks					
Poles	Code	Pcs/pack.	W [kg]*	Pcs/ind.**	W [kg]*
02	PSM020D1	250	1,74	500	3,49
03	PSM030D1	175	1,83	500	5,23



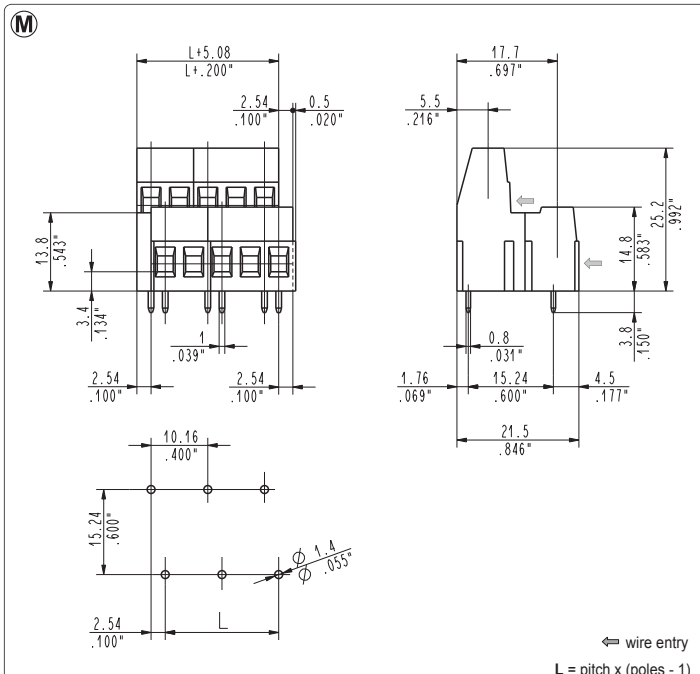
**PSM\_0D2** 1st & 2nd levels modular  
10 mm / .394" pitch

Assembled Terminal Blocks					
Poles	Code	Pcs/pack.	W [kg]*	Pcs/ind.**	W [kg]*
01	PSM010D2	250	1,20	500	2,40
02	PSM020D2	175	1,68	500	4,80
03	PSM030D2	125	1,80	250	3,60
04	PSM040D2	95	1,82	250	4,80
05	PSM050D2	75	1,80	150	3,60
06	PSM060D2	60	1,73	150	4,32
07	PSM070D2	45	1,51	100	3,36
08	PSM080D2	45	1,73	100	3,84
09	PSM090D2	40	1,73	100	4,32
10	PSM100D2	35	1,68	100	4,80
11	PSM110D2	30	1,58	100	5,28
12	PSM120D2	30	1,73	100	5,76
13	PSM130D2	20	1,25	50	3,12



**PSM\_0D5** 1st & 2nd levels modular  
5.08 mm / .200" pitch

Single Mould Terminal Blocks					
Poles	Code	Pcs/pack.	W [kg]*	Pcs/ind.**	W [kg]*
02	PSM020D5	250	1,74	500	3,49
03	PSM030D5	175	1,83	500	5,23

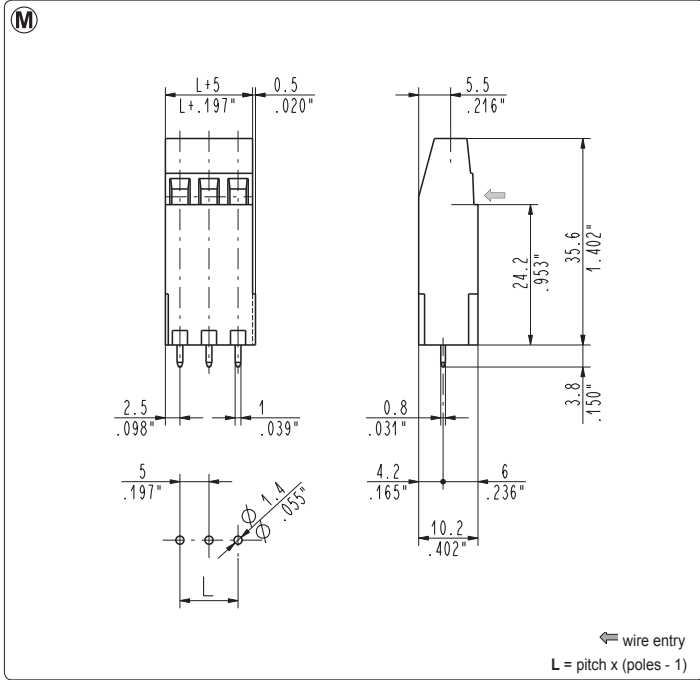


**PSM\_0D6** 1st & 2nd levels modular  
10.16 mm / .400" pitch

Assembled Terminal Blocks					
Poles	Code	Pcs/pack.	W [kg]*	Pcs/ind.**	W [kg]*
01	PSM010D6	250	1,20	500	2,40
02	PSM020D6	175	1,68	500	4,80
03	PSM030D6	125	1,80	250	3,60
04	PSM040D6	95	1,82	250	4,80
05	PSM050D6	75	1,80	150	3,60
06	PSM060D6	60	1,73	150	4,32
07	PSM070D6	45	1,51	100	3,36
08	PSM080D6	45	1,73	100	3,84
09	PSM090D6	40	1,73	100	4,32
10	PSM100D6	35	1,68	100	4,80
11	PSM110D6	30	1,58	100	5,28
12	PSM120D6	30	1,73	100	5,76
13	PSM130D6	20	1,25	50	3,12

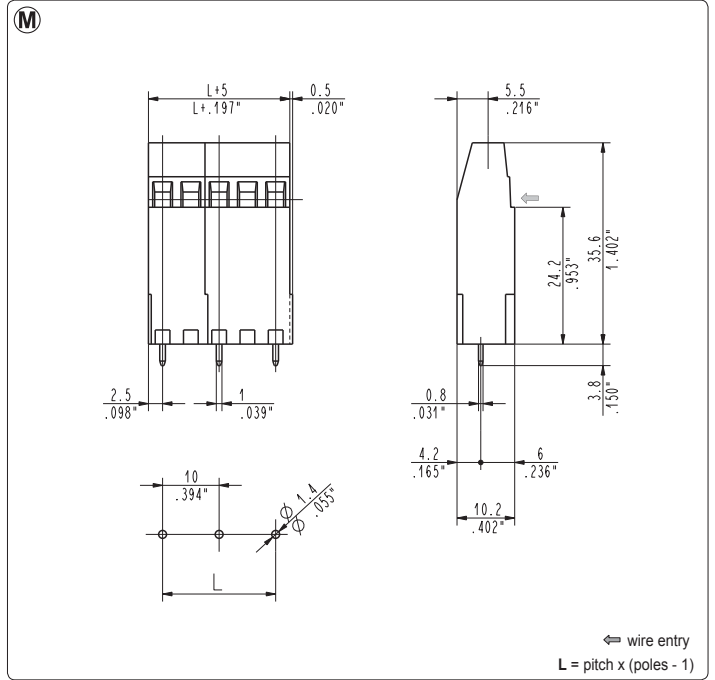
\*W [kg]: approximate weight per box in kg

\*\*Industrial packaging: add "-00000E" at standard code



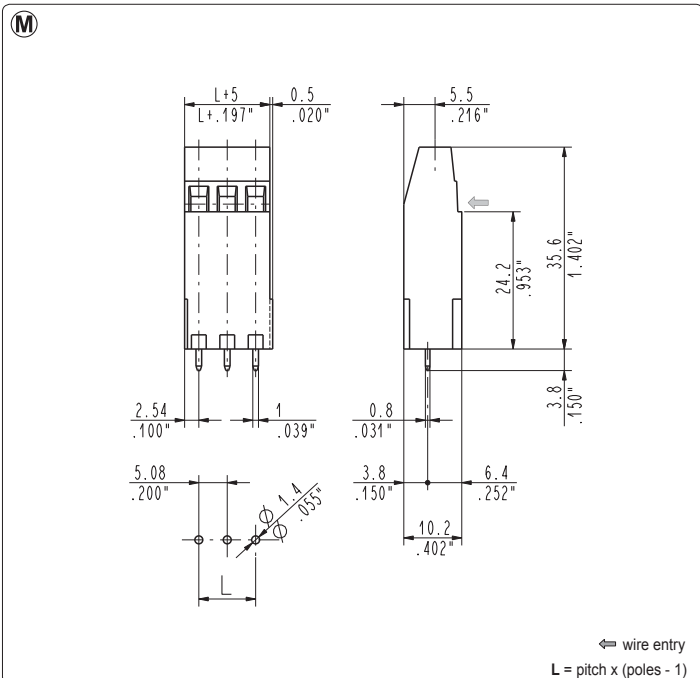
**PSM\_0H1** high tower modular  
5 mm / .197" pitch

Single Mould Terminal Blocks					
Poles	Code	Pcs/pack.	W [kg]*	Pcs/ind.**	W [kg]*
02	PSM020H1	250	1,33	500	2,66
03	PSM030H1	175	1,40	500	3,99



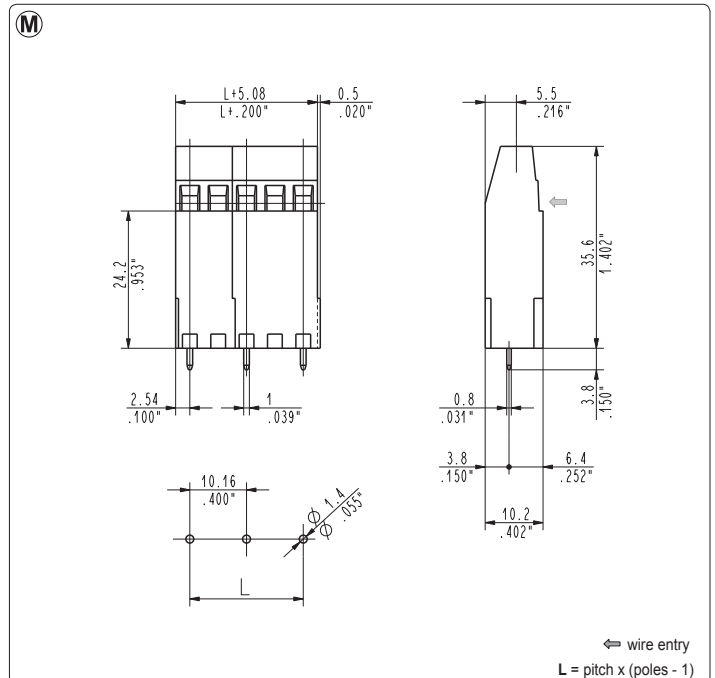
**PSM\_0H2** high tower modular  
10 mm / .394" pitch

Assembled Terminal Blocks					
Poles	Code	Pcs/pack.	W [kg]*	Pcs/ind.**	W [kg]*
01	PSM010H2	250	0,79	500	1,58
02	PSM020H2	175	1,10	500	3,15
03	PSM030H2	80	0,76	250	2,36
04	PSM040H2	60	0,76	250	3,15
05	PSM050H2	45	0,71	250	3,94
06	PSM060H2	35	0,66	100	1,89
07	PSM070H2	25	0,55	100	2,21
08	PSM080H2	25	0,63	100	2,52
09	PSM090H2	25	0,71	100	2,84
10	PSM100H2	15	0,47	100	3,15
11	PSM110H2	15	0,52	50	1,73
12	PSM120H2	15	0,57	50	1,89
13	PSM130H2	10	0,41	50	2,05



**PSM\_0H5** high tower modular  
5.08 mm / .200" pitch

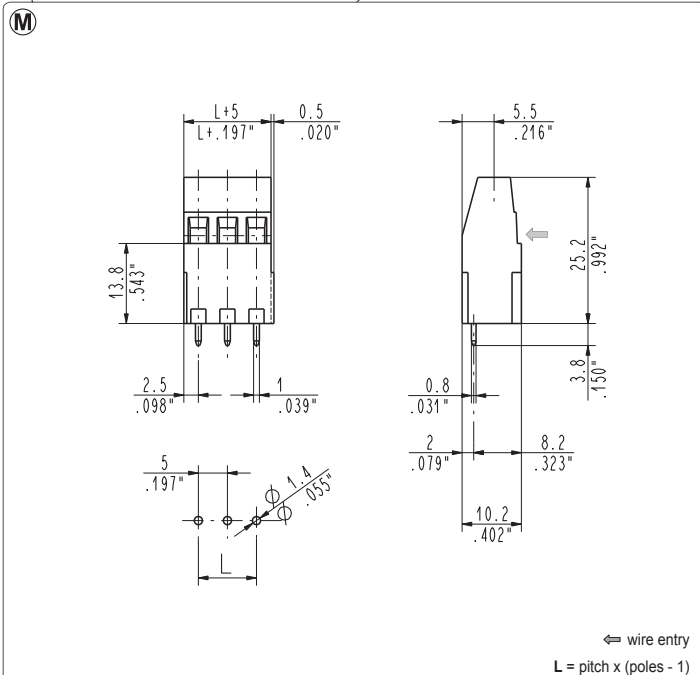
Single Mould Terminal Blocks					
Poles	Code	Pcs/pack.	W [kg]*	Pcs/ind.**	W [kg]*
02	PSM020H5	250	1,33	500	2,66
03	PSM030H5	175	1,40	500	3,99



**PSM\_0H6** high tower modular  
10.16 mm / .400" pitch

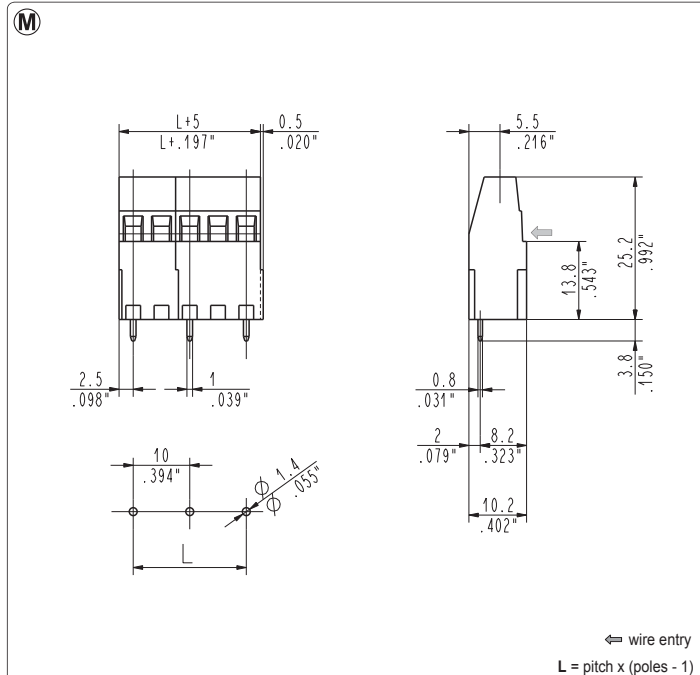
Assembled Terminal Blocks					
Poles	Code	Pcs/pack.	W [kg]*	Pcs/ind.**	W [kg]*
01	PSM010H6	250	0,79	500	1,58
02	PSM020H6	175	1,10	500	3,15
03	PSM030H6	80	0,76	250	2,36
04	PSM040H6	60	0,76	250	3,15
05	PSM050H6	45	0,71	250	3,94
06	PSM060H6	35	0,66	100	1,89
07	PSM070H6	25	0,55	100	2,21
08	PSM080H6	25	0,63	100	2,52
09	PSM090H6	25	0,71	100	2,84
10	PSM100H6	15	0,47	100	3,15
11	PSM110H6	15	0,52	50	1,73
12	PSM120H6	15	0,57	50	1,89
13	PSM130H6	10	0,41	50	2,05

(M) Modular version, combinable 2 ÷ ∞ poles



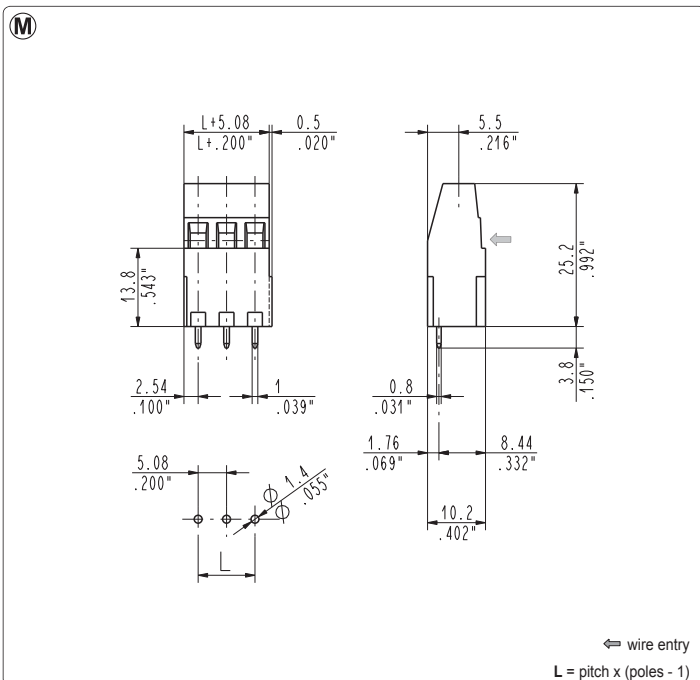
**PSM\_0M1** medium tower modular  
5 mm / .197" pitch

Single Mould Terminal Blocks					
Poles	Code	Pcs/pack.	W [kg]*	Pcs/ind.**	W [kg]*
02	PSM020M1	250	1,04	1250	5,20
03	PSM030M1	175	1,09	1000	6,24
04	PSM040M1	125	1,04	750	6,24
05	PSM050M1	110	1,14	750	7,80
06	PSM060M1	95	1,19	750	9,36
07	PSM070M1	80	1,16	750	10,92
08	PSM080M1	60	1,00	500	8,32



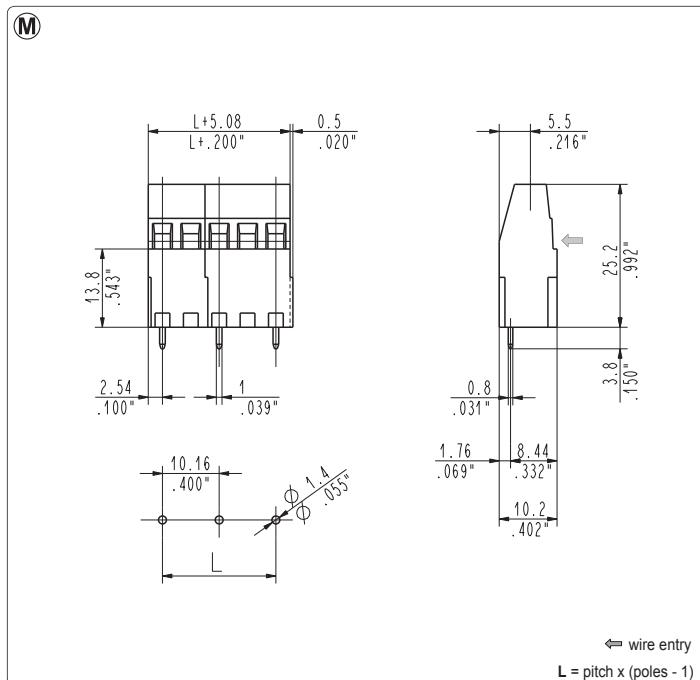
**PSM\_0M2** medium tower modular  
10 mm / .394" pitch

Assembled Terminal Blocks					
Poles	Code	Pcs/pack.	W [kg]*	Pcs/ind.**	W [kg]*
01	PSM010M2	250	0,66	1250	3,31
02	PSM020M2	175	0,93	1000	5,30
03	PSM030M2	110	0,87	750	5,96
04	PSM040M2	80	0,85	750	7,95
05	PSM050M2	60	0,80	500	6,63
06	PSM060M2	45	0,72	500	7,95
07	PSM070M2	35	0,65	250	4,64
08	PSM080M2	35	0,74	250	5,30
09	PSM090M2	30	0,72	250	5,96
10	PSM100M2	25	0,66	100	2,65
11	PSM110M2	25	0,73	100	2,92
12	PSM120M2	25	0,80	100	3,18
13	PSM130M2	15	0,52	100	3,45



**PSM\_0M5** medium tower modular  
5.08 mm / .200" pitch

Single Mould Terminal Blocks					
Poles	Code	Pcs/pack.	W [kg]*	Pcs/ind.**	W [kg]*
02	PSM020M5	250	1,04	1250	5,20
03	PSM030M5	175	1,09	1000	6,24
04	PSM040M5	125	1,04	750	6,24
05	PSM050M5	110	1,14	750	7,80
06	PSM060M5	95	1,19	750	9,36
07	PSM070M5	80	1,16	750	10,92
08	PSM080M5	60	1,00	500	8,32



**PSM\_0M6** medium tower modular  
10.16 mm / .400" pitch

Assembled Terminal Blocks					
Poles	Code	Pcs/pack.	W [kg]*	Pcs/ind.**	W [kg]*
01	PSM010M6	250	0,66	1250	3,31
02	PSM020M6	175	0,93	1000	5,30
03	PSM030M6	110	0,87	750	5,96
04	PSM040M6	80	0,85	750	7,95
05	PSM050M6	60	0,80	500	6,63
06	PSM060M6	45	0,72	500	7,95
07	PSM070M6	35	0,65	250	4,64
08	PSM080M6	35	0,74	250	5,30
09	PSM090M6	30	0,72	250	5,96
10	PSM100M6	25	0,66	100	2,65
11	PSM110M6	25	0,73	100	2,92
12	PSM120M6	25	0,80	100	3,18
13	PSM130M6	15	0,52	100	3,45

\*W [kg]: approximate weight per box in kg

\*\*Industrial packaging: add "-00000E" at standard code



