



GREEN ELECTRONICS



MTB

Terminal Blocks and Connectors for Printed Circuit Boards



ISO
9001



ISO
14001



BS OHSAS
18001:2007



Sauro[®]
ELECTRONIC CONNECTORS
— by the law —

Características funcionales



Tipo de capacidad:

baja



Color estándar:

verde



Altitud:

8.5 mm (.335 in)



Máxima sección de cable homologada:

rígido: 1.5 mm² (IMQ); 16 AWG (UL)

flexible: 1 mm² (IMQ); 16 AWG (UL)

Apertura del cajetín:

1.65 x 1.7 mm (.065 x .067 in)



Versiones:

apilable

modular



Numero máximo de polos

en cuerpos monolíticos:

de 2 hasta 25



Pasos:

metricos 3.5 mm, 7 mm

(.138 in, .275 in)



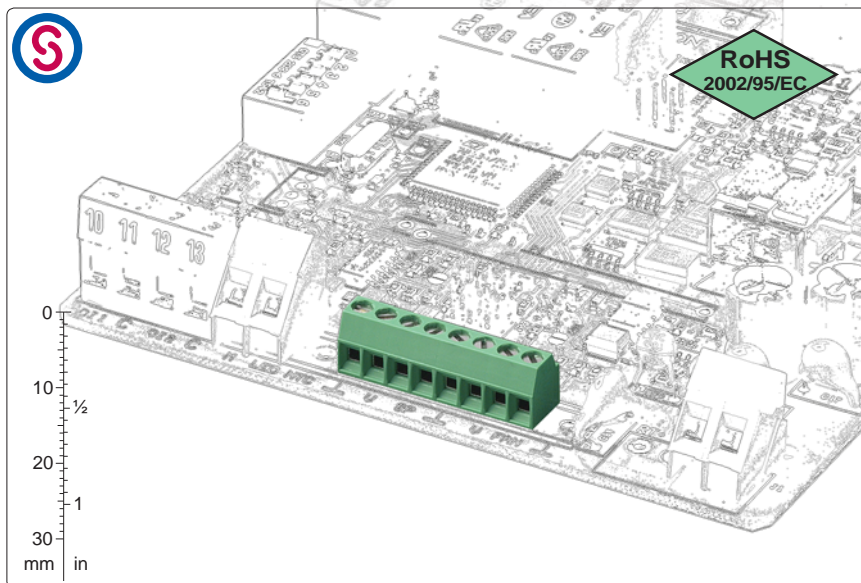
pulgados 3.81 mm, 7.62 mm

(.150 in, .300 in)

S 270°C

Soldable a temperatura hasta

270°C / 518°F



apilable, recto



*apilable, recto
con anclas*



S 270°C

apilable, recto



S 270°C

modular, recto



S 270°C

apilable, 55°



S 270°C

modular, 55°

Breve descripción

La regleta serie **MTB** junta tamaños reducidos con una buena capacidad de conexión, permitiendo el cableado de cables hasta 1.5 mm² (16 AWG) y en consecuencia un caudal de corriente que llega hasta los 17.5A homologados.

Está disponible en pasos metricos de 3.5 mm (.138 in) y de 7 mm (.275 in) y en decimo de pulgada de 3.81 mm (.100 in) y de 7.62 mm (.300 in), con cuerpos monolíticos desde 2 hasta 25 vias, en las versiones apilables o modulares, con introducción del cable paralelo a el PCB o inclinado de 55°.

Es posible apilar o componer en el circuito impreso las regletas bases monolíticas para obtener cualquier numero de vias sin perder a el paso; explotando esta particularidad es posible gestionar un mínimo

almacenaje de regletas base.

Los empaquetados Kit permiten una simplificación de la gestión del producto, del almacen y del ensamblaje, porque con un sólo código se reciben mas versiones, se reducen de mucho a los part-number y se reducen tambien los riesgos de error.

MTB con anclas

La regleta MTB 2 vias recta está disponible tambien con anclas de anclaje a la placa, integradas en el cuerpo plastico.

Esta solución permite de descargar la pareja de apriete a la placa y de superar las prescripciones más restrictivas pedidas por las normativas internacionales (VDE).

Características de los componentes

Tornillo M2 en aleación de cobre niquelado.

Cuerpo plástico en poliamida PA 6.6

Color estándar: VERDE.

Autoextinción en clase V0 según UL94.

Resistente a los disolventes clorados

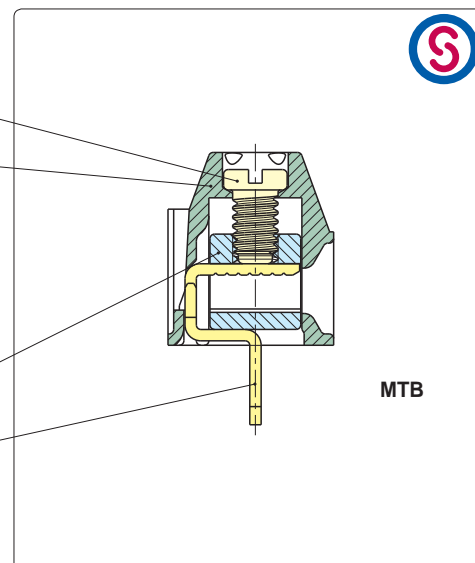
exentos de fósforo, dioxina y

halógenos perjudiciales para la salud

Cajetín en aleación de cobre niquelado.

Pin en aleación de cobre estañado,

facilmente soldable, sin plomo.



Características mecánicas

Par de apriete recomendado	0.2/0.25 Nm (1.77/2.21 lbf in)
Espesor de la placa:	max. 2.4 mm (.094 in)
Diámetro taladro:	min. 1.1 mm (.043 in)
Longitud a desaislar	5±6 mm (.197 in)
Intervalo de temperatura de utilización	-40 °C ÷ +110 °C (-40 °F ÷ +230 °F)
Categoría climática	40/110/21 según 60068-1

Características eléctricas*

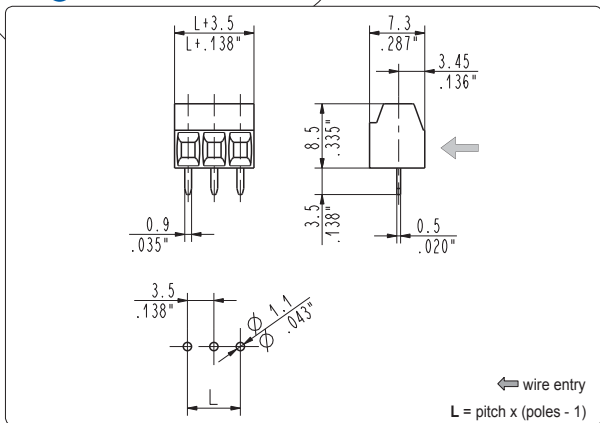
Sección de cable rígido	28÷16 AWG (UL)* 0.05÷1.5 mm ² (IMQ)*
Sección de cable flexible	28÷16 AWG (UL)* 0.05÷1 mm ² (IMQ)*
Tensión nominal, pasos 3.5 mm (.100 in) y 3.81 mm (.150 in)	300 V (UL)*
Tensión nominal, pasos 7 mm (.275 in) y 7.62 mm (.300 in)	750 V (IMQ)*
Corriente nominal	17.5 A (IMQ)*
Resistencia de contacto	<15 mΩ
Resistencia de aislamiento	>10 ⁹ Ω (500V DC)

*Todos los datos de arriba son los más altos entre los homologados.

V voltaje, I valores de corriente y apriete están ligados a las normas que tienen que aplicarse al producto y a su uso.

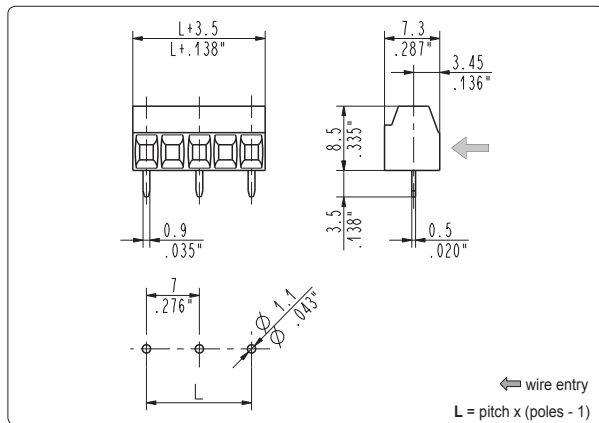
Homologaciones

IEC-EN	IEC:	130 V - T 110 - 17.5 A - 1.5 mm ² rígido (12 A - 1 mm ² flexible) por pasos 3.5 mm y 3.81 mm
	EN 60998	750 V - T 110 - 17.5 A - 1.5 mm ² rígido (12 A - 1 mm ² flexible) por pasos 7 mm y 7.62 mm
UL	UL:	300 V - 12 A - 28÷16 AWG - 2.7 lbf-in por pasos 3.5 mm, 3.81 mm, 7 mm y 7.62 mm
	File E167473	Los valores de aplicación para equipo final tienen que ser según las normas UL y a éste aplicables.
VDE	VDE:	130 V - 12 A - T 110 - 1 mm ² por pasos 3.5 mm y 3.81 mm
	File n. 40021761	450 V - 12 A - T 110 - 1 mm ² por pasos 7 mm y 7.62 mm
IMQ	IMQ:	130 V - T 110 - 17.5 A - 1.5 mm ² rígido (12 A - 1 mm ² flexible) por pasos 3.5 mm y 3.81 mm
	File: CA02.00900	750 V - T 110 - 17.5 A - 1.5 mm ² rígido (12 A - 1 mm ² flexible) por pasos 7 mm y 7.62 mm



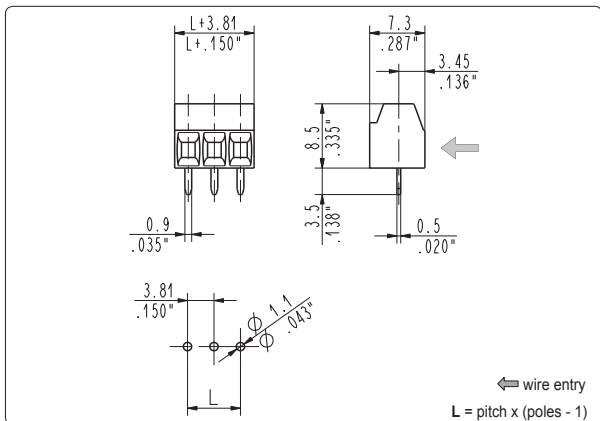
MTB_008 straight, side stackable

3.5 mm / .138" pitch					
Poles	Code	Pcs/pack.	W [kg]*	Pcs/Ind.**	W [kg]*
02	MTB02008	800	1,17	5000	7,30
03	MTB03008	500	1,01	3500	7,67
04	MTB04008	350	1,02	2500	7,30
05	MTB05008	275	1,00	2000	7,30
06	MTB06008	225	0,99	1500	6,57
07	MTB07008	175	0,89	1500	7,67
08	MTB08008	175	1,02	1250	7,30
09	MTB09008	150	0,99	1250	8,21
10	MTB10008	125	0,91	1000	7,30
11	MTB11008	125	1,00	1000	8,03
12	MTB12008	100	0,88	750	6,57
13	MTB13008	100	0,95	750	7,12
14	MTB14008	100	1,02	750	7,67
15	MTB15008	100	1,01	750	8,21
16	MTB16008	100	1,17	750	8,76
17	MTB17008	75	0,93	500	6,21
18	MTB18008	75	0,99	500	6,57
19	MTB19008	75	1,04	500	6,94
20	MTB20008	75	1,01	500	7,30
21	MTB21008	75	1,15	500	7,67
22	MTB22008	75	1,20	500	8,03
23	MTB23008	75	1,26	500	8,40
24	MTB24008	50	0,88	250	4,38
25	MTB25008	50	0,91	250	4,56



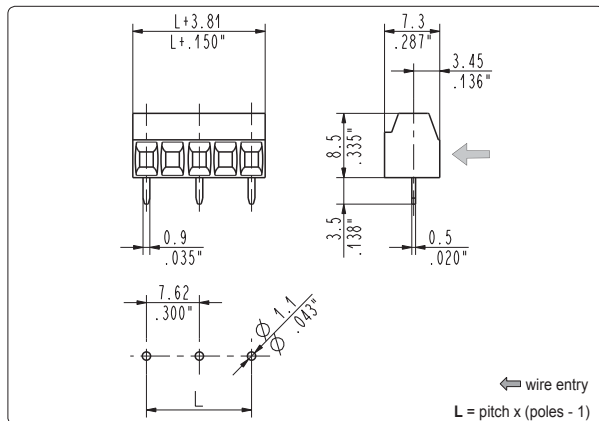
MTB_009 straight, side stackable

7 mm / .276" pitch					
Poles	Code	Pcs/pack.	W [kg]*	Pcs/Ind.**	W [kg]*
02	MTB02009	500	0,83	5000	8,30
03	MTB03009	275	0,68	3500	8,72
04	MTB04009	200	0,66	1500	4,98
05	MTB05009	150	0,62	1250	5,19
06	MTB06009	125	0,62	1250	6,23
07	MTB07009	100	0,58	1000	5,81
08	MTB08009	100	0,66	1000	6,64
09	MTB09009	75	0,56	750	5,60
10	MTB10009	75	0,62	750	6,23
11	MTB11009	75	0,68	750	6,85
12	MTB12009	50	0,50	500	4,98
13	MTB13009	50	0,54	500	5,40



MTB_00T straight, side stackable

3.81 mm / .150" pitch					
Poles	Code	Pcs/pack.	W [kg]*	Pcs/Ind.**	W [kg]*
02	MTB0200T	800	1,17	5000	7,30
03	MTB0300T	500	1,01	3500	7,67
04	MTB0400T	350	1,02	2500	7,30
05	MTB0500T	275	1,00	2000	7,30
06	MTB0600T	225	0,99	1500	6,57
07	MTB0700T	175	0,89	1500	7,67
08	MTB0800T	175	1,02	1250	7,30
09	MTB0900T	150	0,99	1250	8,21
10	MTB1000T	125	0,91	1000	7,30
11	MTB1100T	125	1,00	1000	8,03
12	MTB1200T	100	0,88	750	6,57
13	MTB1300T	100	0,95	750	7,12
14	MTB1400T	100	1,02	750	7,67
15	MTB1500T	100	1,01	750	8,21
16	MTB1600T	100	1,17	750	8,76
17	MTB1700T	75	0,93	500	6,21
18	MTB1800T	75	0,99	500	6,57
19	MTB1900T	75	1,04	500	6,94
20	MTB2000T	75	1,01	500	7,30
21	MTB2100T	75	1,15	500	7,67
22	MTB2200T	75	1,20	500	8,03
23	MTB2300T	75	1,26	500	8,40
24	MTB2400T	50	0,88	250	4,38
25	MTB2500T	50	0,91	250	4,56

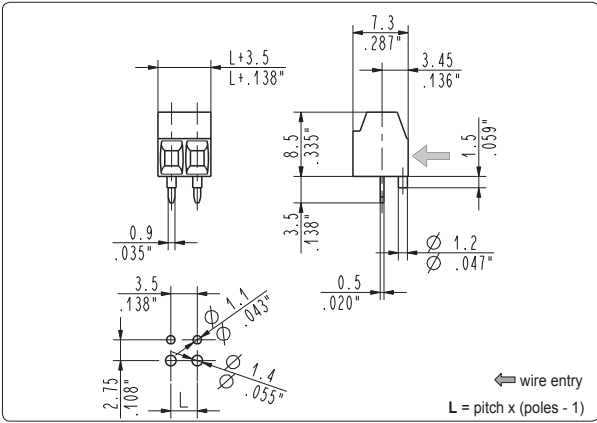


MTB_007 straight, side stackable

7.62 mm / .300" pitch					
Poles	Code	Pcs/pack.	W [kg]*	Pcs/Ind.**	W [kg]*
02	MTB02007	500	0,83	5000	8,30
03	MTB03007	275	0,68	3500	8,72
04	MTB04007	200	0,66	1500	4,98
05	MTB05007	150	0,62	1250	5,19
06	MTB06007	125	0,62	1250	6,23
07	MTB07007	100	0,58	1000	5,81
08	MTB08007	100	0,66	1000	6,64
09	MTB09007	75	0,56	750	5,60
10	MTB10007	75	0,62	750	6,23
11	MTB11007	75	0,68	750	6,85
12	MTB12007	50	0,50	500	4,98
13	MTB13007	50	0,54	500	5,40

*W [kg]: approximate weight per box in kg

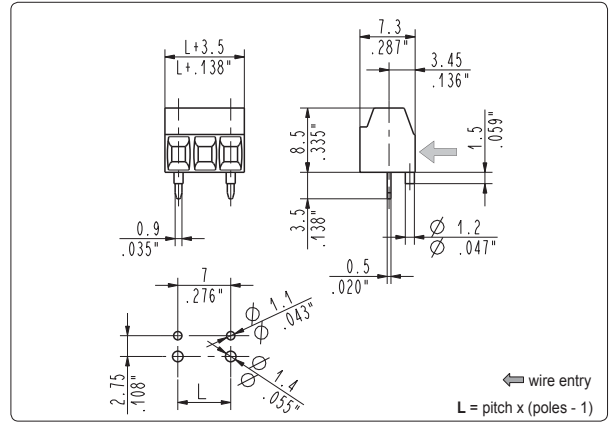
**Industrial packaging: add "-00000E" at standard code



MTB_008-0000P straight, side stackable with VDE pegs

3.5 mm / .138" pitch

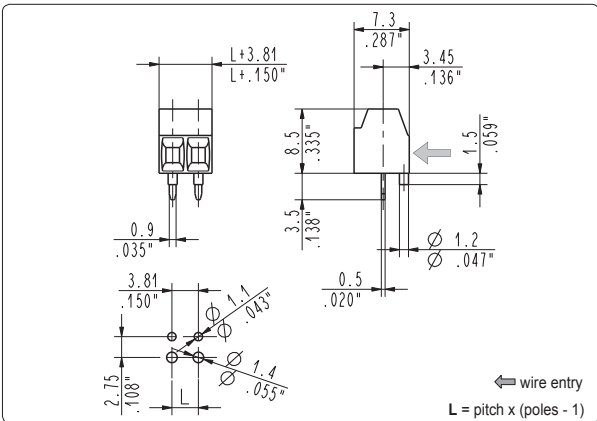
Poles	Code	Pcs/pack.	W [kg]*	Pcs/Ind.**	W [kg]*
02	MTB02008-0000P	800	1,17	5000	7,30
03	MTB03008-0000P	500	1,01	3500	7,67



MTB_009-0000P straight, side stackable with VDE pegs

7 mm / .276" pitch

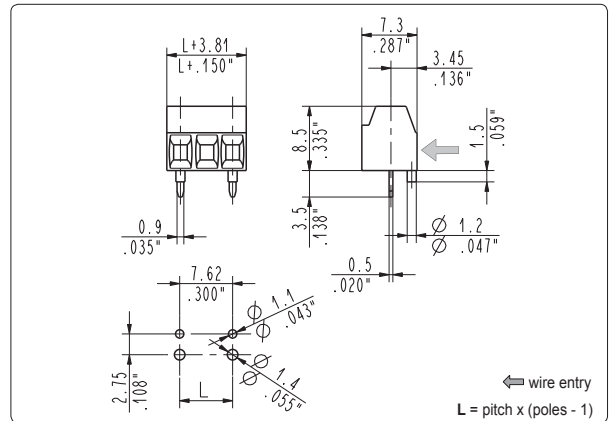
Poles	Code	Pcs/pack.	W [kg]*	Pcs/Ind.**	W [kg]*
02	MTB02009-0000P	500	0,83	4000	6,64
03	MTB03009-0000P	275	0,68	3500	8,72



MTB_00T-0000P straight, side stackable with VDE pegs

3.81 mm / .150" pitch

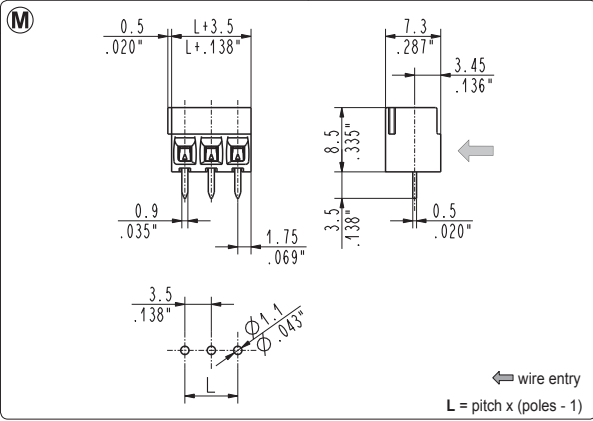
Poles	Code	Pcs/pack.	W [kg]*	Pcs/Ind.**	W [kg]*
02	MTB0200T-0000P	800	1,17	5000	7,30
03	MTB0300T-0000P	500	1,01	3500	7,67



MTB_007-0000P straight, side stackable with VDE pegs

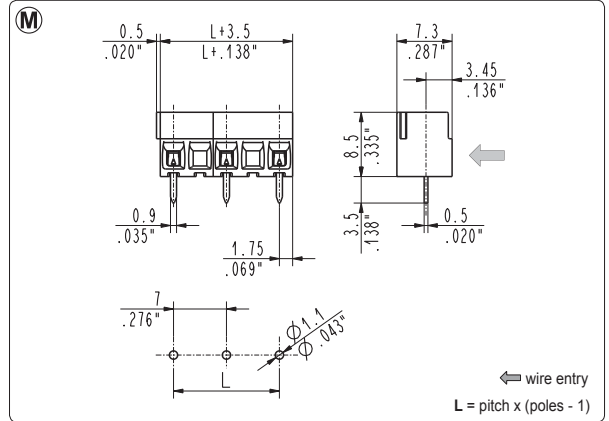
7.62 mm / .300" pitch

Poles	Code	Pcs/pack.	W [kg]*	Pcs/Ind.**	W [kg]*
02	MTB02007-0000P	500	0,83	4000	6,64
03	MTB03007-0000P	275	0,68	3500	8,72



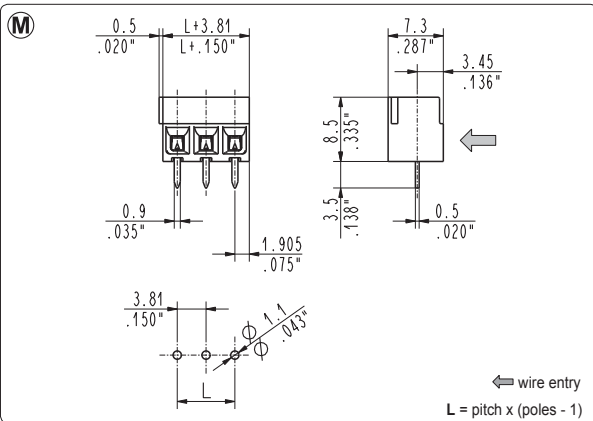
MTB_0M8 straight, modular

3.5 mm / .138" pitch					
Poles	Code	Pcs/pack.	W [kg]*	Pcs/Ind.**	W [kg]*
02	MTB020M8	800	1,17	5000	7,30
03	MTB030M8	500	1,01	3500	7,67
04	MTB040M8	350	1,02	2500	7,30
05	MTB050M8	275	1,00	2000	7,30
06	MTB060M8	225	0,99	1500	6,57
07	MTB070M8	175	0,89	1500	7,67
08	MTB080M8	175	1,02	1250	7,30
09	MTB090M8	150	0,99	1250	8,21
10	MTB100M8	125	0,91	1000	7,30
11	MTB110M8	125	1,00	1000	8,03
12	MTB120M8	100	0,88	750	6,57



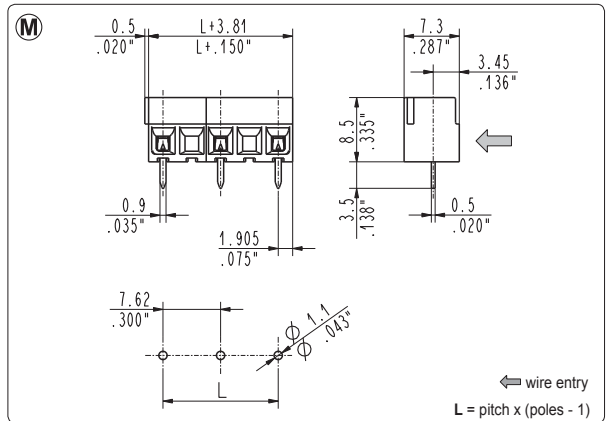
MTB_0M9 straight, modular

7 mm / .276" pitch					
Poles	Code	Pcs/pack.	W [kg]*	Pcs/Ind.**	W [kg]*
01	MTB010M9	800	0,66	4000	3,32
02	MTB020M9	500	0,83	2500	4,15
03	MTB030M9	275	0,68	1500	3,74
04	MTB040M9	200	0,66	1250	4,15
05	MTB050M9	150	0,62	1250	5,19
06	MTB060M9	125	0,62	1000	4,98



MTB_0MT straight, modular

3.81 mm / .150" pitch					
Poles	Code	Pcs/pack.	W [kg]*	Pcs/Ind.**	W [kg]*
02	MTB020MT	800	1,17	5000	7,30
03	MTB030MT	500	1,01	3500	7,67
04	MTB040MT	350	1,02	2500	7,30
05	MTB050MT	275	1,00	2000	7,30
06	MTB060MT	225	0,99	1500	6,57
07	MTB070MT	175	0,89	1500	7,67
08	MTB080MT	175	1,02	1250	7,30
09	MTB090MT	150	0,99	1250	8,21
10	MTB100MT	125	0,91	1000	7,30
11	MTB110MT	125	1,00	1000	8,03
12	MTB120MT	100	0,88	750	6,57

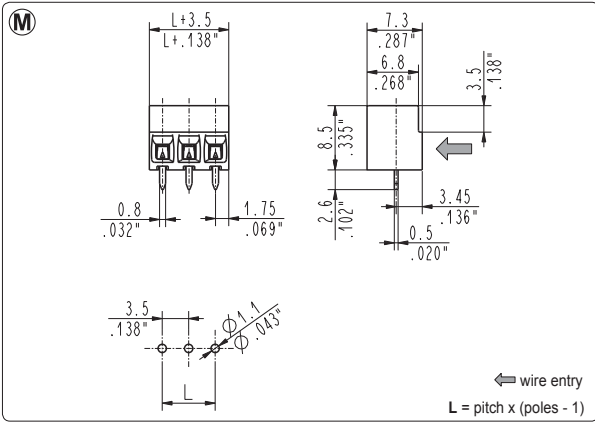


MTB_0M7 straight, modular

7.62 mm / .300" pitch					
Poles	Code	Pcs/pack.	W [kg]*	Pcs/Ind.**	W [kg]*
01	MTB010M7	800	0,66	4000	3,32
02	MTB020M7	500	0,83	2500	4,15
03	MTB030M7	275	0,68	1500	3,74
04	MTB040M7	200	0,66	1250	4,15
05	MTB050M7	150	0,62	1250	5,19
06	MTB060M7	125	0,62	1000	4,98

*W [kg]: approximate weight per box in kg

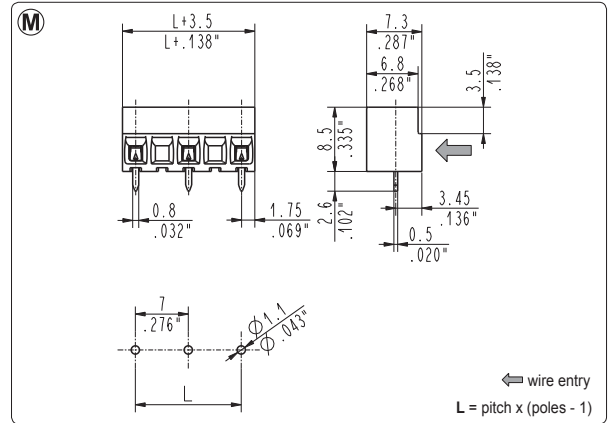
**Industrial packaging: add "-00000E" at standard code



MTBH_008-0N straight, side stackable

3.5 mm / .138" pitch

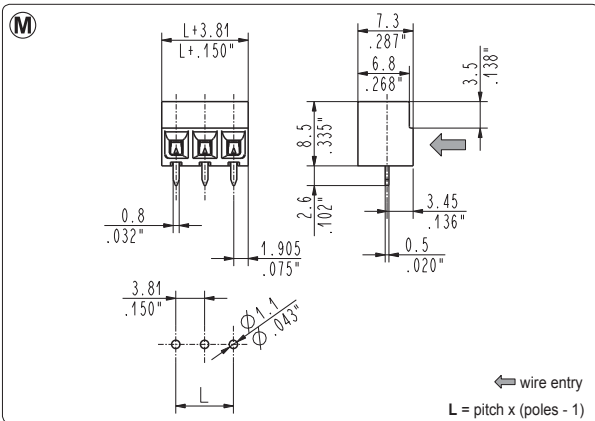
Poles	Code	Pcs/pack.	W [kg]*	Pcs/Ind.**	W [kg]*
02	MTBH02008-0N	800	1,17	5000	7,30
03	MTBH03008-0N	500	1,01	3500	7,67
04	MTBH04008-0N	350	1,02	2500	7,30
05	MTBH05008-0N	275	1,00	2000	7,30
06	MTBH06008-0N	225	0,99	1500	6,57
07	MTBH07008-0N	175	0,89	1500	7,67
08	MTBH08008-0N	175	1,02	1250	7,30
09	MTBH09008-0N	150	0,99	1250	8,21
10	MTBH10008-0N	125	0,91	1000	7,30
11	MTBH11008-0N	125	1,00	1000	8,03
12	MTBH12008-0N	100	0,88	750	6,57



MTBH_009-0N straight, side stackable

7 mm / .276" pitch

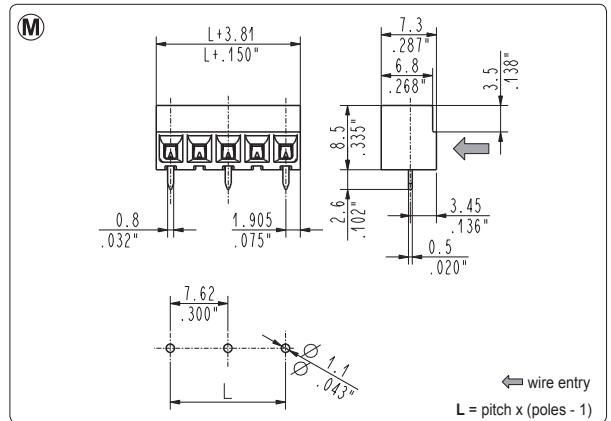
Poles	Code	Pcs/pack.	W [kg]*	Pcs/Ind.**	W [kg]*
01	MTBH01009-0N	800	0,66	4000	3,32
02	MTBH02009-0N	500	0,83	2500	4,15
03	MTBH03009-0N	275	0,68	1500	3,74
04	MTBH04009-0N	200	0,66	1250	4,15
05	MTBH05009-0N	150	0,62	1250	5,19
06	MTBH06009-0N	125	0,62	1000	4,98



MTBH_00T-0N straight, side stackable

3.81 mm / .150" pitch

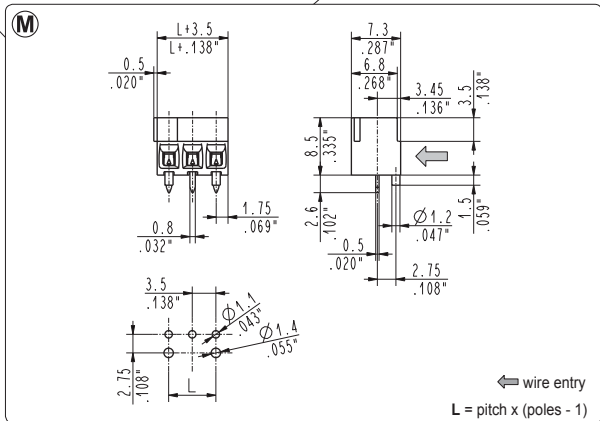
Poles	Code	Pcs/pack.	W [kg]*	Pcs/Ind.**	W [kg]*
02	MTBH0200T-0N	800	1,17	5000	7,30
03	MTBH0300T-0N	500	1,01	3500	7,67
04	MTBH0400T-0N	350	1,02	2500	7,30
05	MTBH0500T-0N	275	1,00	2000	7,30
06	MTBH0600T-0N	225	0,99	1500	6,57
07	MTBH0700T-0N	175	0,89	1500	7,67
08	MTBH0800T-0N	175	1,02	1250	7,30
09	MTBH0900T-0N	150	0,99	1250	8,21
10	MTBH1000T-0N	125	0,91	1000	7,30
11	MTBH1100T-0N	125	1,00	1000	8,03
12	MTBH1200T-0N	100	0,88	750	6,57



MTBH_007-0N straight, side stackable

7.62 mm / .300" pitch

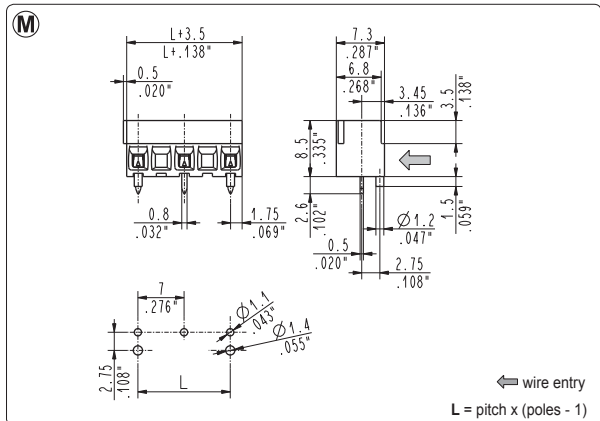
Poles	Code	Pcs/pack.	W [kg]*	Pcs/Ind.**	W [kg]*
01	MTBH01007-0N	800	0,66	4000	3,32
02	MTBH02007-0N	500	0,83	2500	4,15
03	MTBH03007-0N	275	0,68	1500	3,74
04	MTBH04007-0N	200	0,66	1250	4,15
05	MTBH05007-0N	150	0,62	1250	5,19
06	MTBH06007-0N	125	0,62	1000	4,98



MTB_0M8-0000P straight, modular with VDE pegs

3.5 mm / .138" pitch

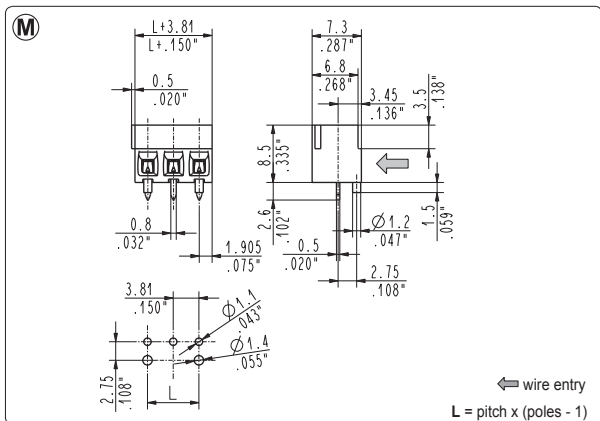
Poles	Code	Pcs/pack.	W [kg]*	Pcs/Ind.**	W [kg]*
02	MTB020M8-0000P	800	1,17	5000	7,30
03	MTB030M8-0000P	500	1,01	3500	7,67
04	MTB040M8-0000P	350	1,02	2500	7,30
05	MTB050M8-0000P	275	1,00	2000	7,30
06	MTB060M8-0000P	225	0,99	1500	6,57
07	MTB070M8-0000P	175	0,89	1500	7,67
08	MTB080M8-0000P	175	1,02	1250	7,30
09	MTB090M8-0000P	150	0,99	1250	8,21
10	MTB100M8-0000P	125	0,91	1000	7,30
11	MTB110M8-0000P	125	1,00	1000	8,03
12	MTB120M8-0000P	100	0,88	750	6,57



MTB_0M9-0000P straight, modular with VDE pegs

7 mm / .276" pitch

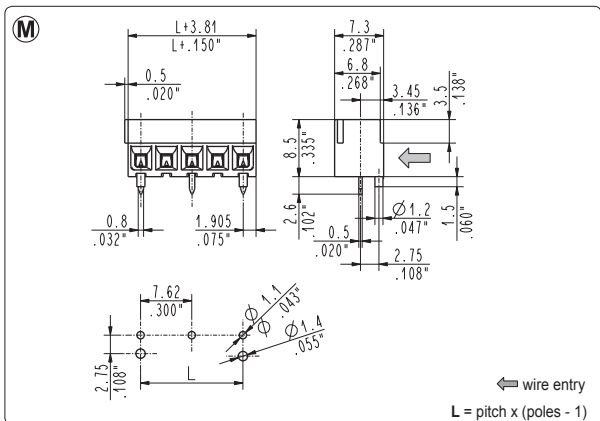
Poles	Code	Pcs/pack.	W [kg]*	Pcs/Ind.**	W [kg]*
01	MTB010M9-0000P	800	0,66	4000	3,32
02	MTB020M9-0000P	500	0,83	2500	4,15
03	MTB030M9-0000P	275	0,68	1500	3,74
04	MTB040M9-0000P	200	0,66	1250	4,15
05	MTB050M9-0000P	150	0,62	1250	5,19
06	MTB060M9-0000P	125	0,62	1000	4,98



MTB_0MT-0000P straight, modular with VDE pegs

3.81 mm / .150" pitch

Poles	Code	Pcs/pack.	W [kg]*	Pcs/Ind.**	W [kg]*
02	MTB020MT-0000P	800	1,17	5000	7,30
03	MTB030MT-0000P	500	1,01	3500	7,67
04	MTB040MT-0000P	350	1,02	2500	7,30
05	MTB050MT-0000P	275	1,00	2000	7,30
06	MTB060MT-0000P	225	0,99	1500	6,57
07	MTB070MT-0000P	175	0,89	1500	7,67
08	MTB080MT-0000P	175	1,02	1250	7,30
09	MTB090MT-0000P	150	0,99	1250	8,21
10	MTB100MT-0000P	125	0,91	1000	7,30
11	MTB110MT-0000P	125	1,00	1000	8,03
12	MTB120MT-0000P	100	0,88	750	6,57



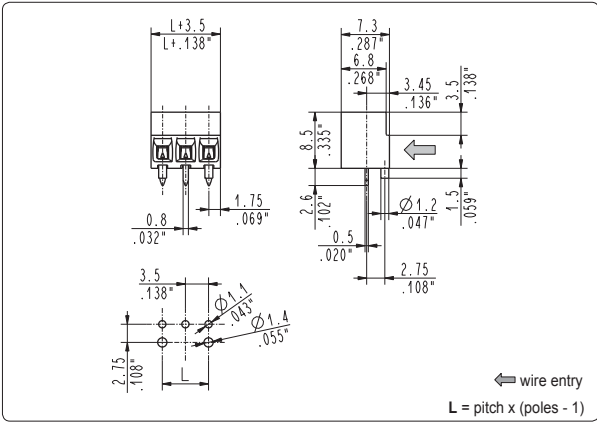
MTB_0M7-0000P straight, modular with VDE pegs

7.62 mm / .300" pitch

Poles	Code	Pcs/pack.	W [kg]*	Pcs/Ind.**	W [kg]*
01	MTB010M7-0000P	800	0,66	4000	3,32
02	MTB020M7-0000P	500	0,83	2500	4,15
03	MTB030M7-0000P	275	0,68	1500	3,74
04	MTB040M7-0000P	200	0,66	1250	4,15
05	MTB050M7-0000P	150	0,62	1250	5,19
06	MTB060M7-0000P	125	0,62	1000	4,98

*W [kg]: approximate weight per box in kg

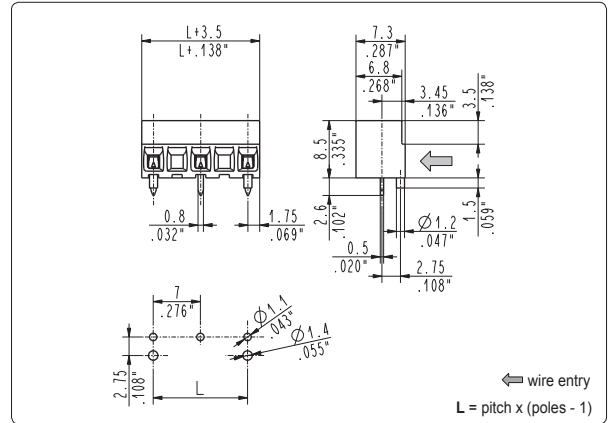
**Industrial packaging: add "-00000E" at standard code



MTBH_008-0N00P straight, side stackable with VDE pegs

3.5 mm / .138" pitch

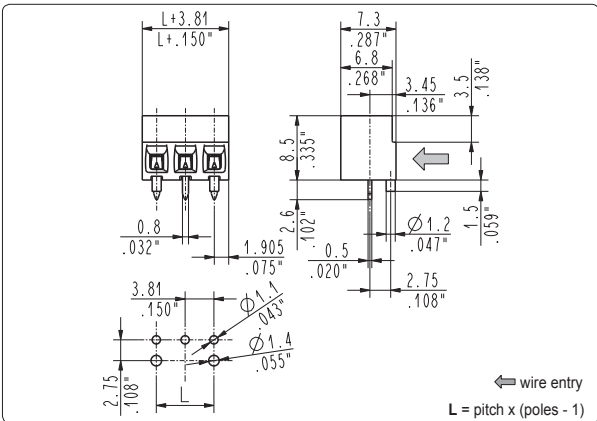
Poles	Code	Pcs/pack.	W [kg]*	Pcs/Ind.**	W [kg]*
02	MTBH02008-0N00P	800	1,17	5000	7,30
03	MTBH03008-0N00P	500	1,01	3500	7,67
04	MTBH04008-0N00P	350	1,02	2500	7,30
05	MTBH05008-0N00P	275	1,00	2000	7,30
06	MTBH06008-0N00P	225	0,99	1500	6,57
07	MTBH07008-0N00P	175	0,89	1500	7,67
08	MTBH08008-0N00P	175	1,02	1250	7,30
09	MTBH09008-0N00P	150	0,99	1250	8,21
10	MTBH10008-0N00P	125	0,91	1000	7,30
11	MTBH11008-0N00P	125	1,00	1000	8,03
12	MTBH12008-0N00P	100	0,88	750	6,57



MTBH_009-0N00P straight, side stackable with VDE pegs

7 mm / .276" pitch

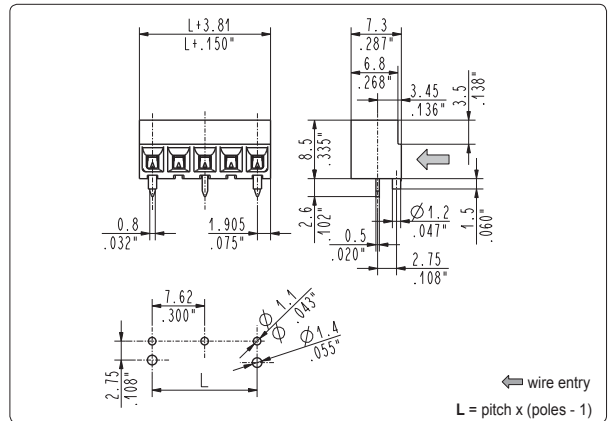
Poles	Code	Pcs/pack.	W [kg]*	Pcs/Ind.**	W [kg]*
01	MTBH01009-0N00P	800	0,66	4000	3,32
02	MTBH02009-0N00P	500	0,83	2500	4,15
03	MTBH03009-0N00P	275	0,68	1500	3,74
04	MTBH04009-0N00P	200	0,66	1250	4,15
05	MTBH05009-0N00P	150	0,62	1250	5,19
06	MTBH06009-0N00P	125	0,62	1000	4,98



MTBH_00T-0N00P straight, side stackable with VDE pegs

3.81 mm / .150" pitch

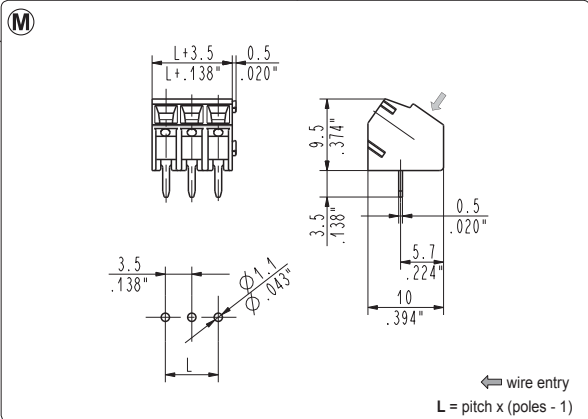
Poles	Code	Pcs/pack.	W [kg]*	Pcs/Ind.**	W [kg]*
02	MTBH0200T-0N00P	800	1,17	5000	7,30
03	MTBH0300T-0N00P	500	1,01	3500	7,67
04	MTBH0400T-0N00P	350	1,02	2500	7,30
05	MTBH0500T-0N00P	275	1,00	2000	7,30
06	MTBH0600T-0N00P	225	0,99	1500	6,57
07	MTBH0700T-0N00P	175	0,89	1500	7,67
08	MTBH0800T-0N00P	175	1,02	1250	7,30
09	MTBH0900T-0N00P	150	0,99	1250	8,21
10	MTBH1000T-0N00P	125	0,91	1000	7,30
11	MTBH1100T-0N00P	125	1,00	1000	8,03
12	MTBH1200T-0N00P	100	0,88	750	6,57



MTBH_007-0N00P straight, side stackable with VDE pegs

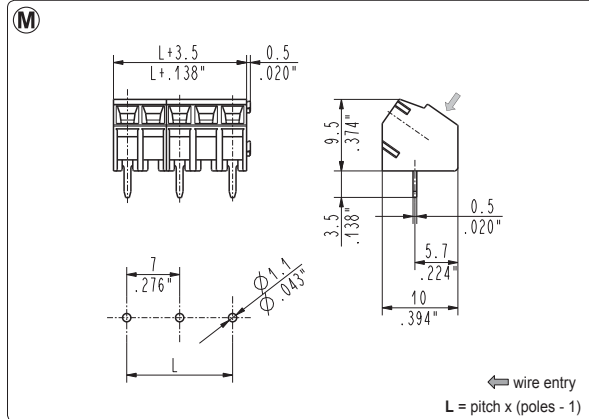
7.62 mm / .300" pitch

Poles	Code	Pcs/pack.	W [kg]*	Pcs/Ind.**	W [kg]*
01	MTBH01007-0N00P	800	0,66	4000	3,32
02	MTBH02007-0N00P	500	0,83	2500	4,15
03	MTBH03007-0N00P	275	0,68	1500	3,74
04	MTBH04007-0N00P	200	0,66	1250	4,15
05	MTBH05007-0N00P	150	0,62	1250	5,19
06	MTBH06007-0N00P	125	0,62	1000	4,98



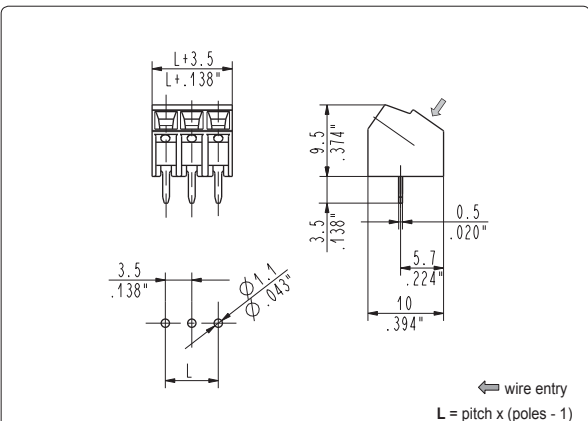
MTB_048 55°, modular

3.5 mm / .138" pitch						
Poles	Code	Pcs/pack.	W [kg]*	Pcs/Ind.**	W [kg]*	
02	MTB02048	500	0,94	4000	7,52	
03	MTB03048	350	0,99	3000	8,46	
04	MTB04048	250	0,94	2000	7,52	
05	MTB05048	175	0,82	1750	8,23	
06	MTB06048	125	0,71	1500	8,46	
07	MTB07048	100	0,66	1250	8,23	
08	MTB08048	100	0,75	1000	7,52	
09	MTB09048	75	0,63	1000	8,46	
10	MTB10048	75	0,71	750	7,05	
11	MTB11048	75	0,78	750	7,76	
12	MTB12048	100	1,13	750	8,46	
13	MTB13048	50	0,61	500	6,11	
14	MTB14048	50	0,66	500	6,58	
15	MTB15048	50	0,71	500	7,05	
16	MTB16048	50	0,75	500	7,52	
17	MTB17048	25	0,40	250	4,00	
18	MTB18048	25	0,42	250	4,23	
19	MTB19048	25	0,45	250	4,47	
20	MTB20048	25	0,47	250	4,70	
21	MTB21048	25	0,49	250	4,94	
22	MTB22048	25	0,52	250	5,17	
23	MTB23048	25	0,54	250	5,41	
24	MTB24048	25	0,56	250	5,64	
25	MTB25048	25	0,59	250	5,88	



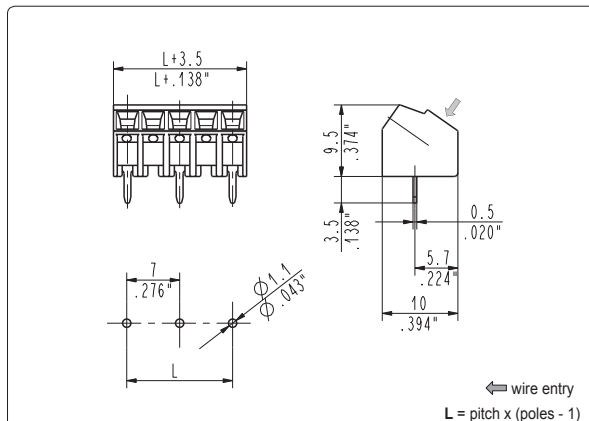
MTB_049 55°, modular

7 mm / .276" pitch						
Poles	Code	Pcs/pack.	W [kg]*	Pcs/Ind.**	W [kg]*	
01	MTB01049	500	0,52	4000	4,16	
02	MTB02049	350	0,73	3000	6,24	
03	MTB03049	175	0,55	1750	5,46	
04	MTB04049	100	0,42	1250	5,20	
05	MTB05049	75	0,39	1000	5,20	
06	MTB06049	75	0,47	750	4,68	
07	MTB07049	50	0,36	500	3,64	
08	MTB08049	50	0,42	500	4,16	
09	MTB09049	25	0,23	250	2,34	
10	MTB10049	25	0,26	250	2,60	
11	MTB11049	25	0,29	250	2,86	
12	MTB12049	25	0,31	250	3,12	
13	MTB13049	25	0,34	250	3,38	



MTB_068 55°, side stackable

3.5 mm / .138" pitch						
Poles	Code	Pcs/pack.	W [kg]*	Pcs/Ind.**	W [kg]*	
02	MTB02068	500	0,94	4000	7,52	
03	MTB03068	350	0,99	3000	8,46	
04	MTB04068	250	0,94	2000	7,52	
05	MTB05068	175	0,82	1750	8,23	
06	MTB06068	125	0,71	1500	8,46	
07	MTB07068	100	0,66	1250	8,23	
08	MTB08068	100	0,75	1000	7,52	
09	MTB09068	75	0,63	1000	8,46	
10	MTB10068	75	0,71	750	7,05	
11	MTB11068	75	0,78	750	7,76	
12	MTB12068	100	1,13	750	8,46	
13	MTB13068	50	0,61	500	6,11	
14	MTB14068	50	0,66	500	6,58	
15	MTB15068	50	0,71	500	7,05	
16	MTB16068	50	0,75	500	7,52	
17	MTB17068	25	0,40	250	4,00	
18	MTB18068	25	0,42	250	4,23	
19	MTB19068	25	0,45	250	4,47	
20	MTB20068	25	0,47	250	4,70	
21	MTB21068	25	0,49	250	4,94	
22	MTB22068	25	0,52	250	5,17	
23	MTB23068	25	0,54	250	5,41	
24	MTB24068	25	0,56	250	5,64	
25	MTB25068	25	0,59	250	5,88	



MTB_069 55°, side stackable

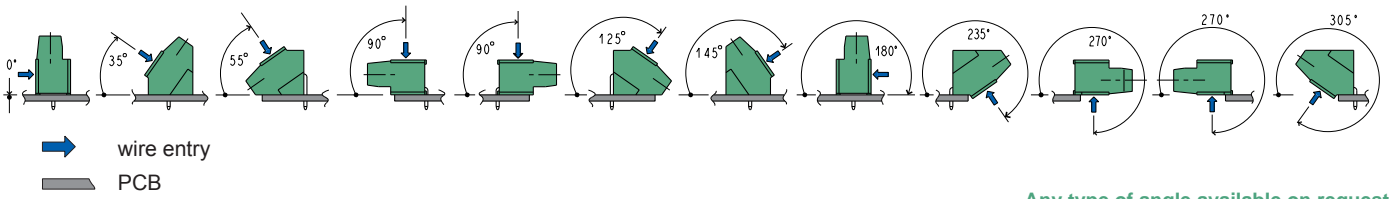
7 mm / .276" pitch						
Poles	Code	Pcs/pack.	W [kg]*	Pcs/Ind.**	W [kg]*	
01	MTB01069	500	0,52	4000	4,16	
02	MTB02069	350	0,73	3000	6,24	
03	MTB03069	175	0,55	1750	5,46	
04	MTB04069	100	0,42	1250	5,20	
05	MTB05069	75	0,39	1000	5,20	
06	MTB06069	75	0,47	750	4,68	
07	MTB07069	50	0,36	500	3,64	
08	MTB08069	50	0,42	500	4,16	
09	MTB09069	25	0,23	250	2,34	
10	MTB10069	25	0,26	250	2,60	
11	MTB11069	25	0,29	250	2,86	
12	MTB12069	25	0,31	250	3,12	
13	MTB13069	25	0,34	250	3,38	

*W [kg]: approximate weight per box in kg

**Industrial packaging: add "-00000E" at standard code

according to the law

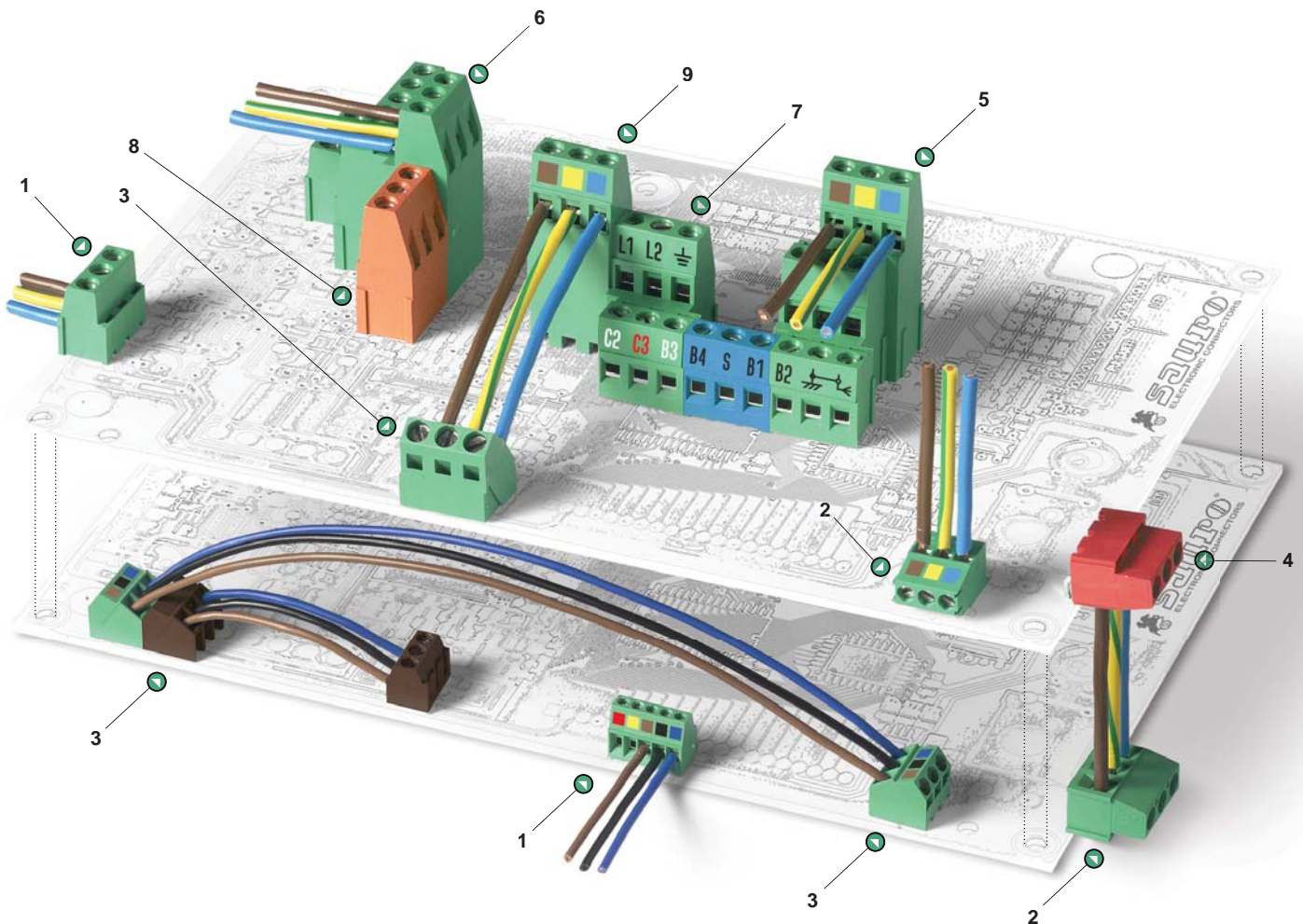
Round Angle of Terminal Blocks



Any type of angle available on request

Example of Application

- 1 Straight version terminal blocks available: MSD MTB MTS MSB MSG MSM MSS MSQ MSP
- 2 90° version terminal blocks available: MTS MSB MSG MSM MSS MSP
- 3 45°/55° version terminal blocks available: MTB MSB MSM MSP
- 4 270° version terminal blocks available: MSG MSM
- 5 3 level Plurima: PSB PSM PSQ
- 6 2nd and 3rd level Plurima: PSB PSM PSQ
- 7 1st and 2nd level Plurima: PSB PSM PSQ
- 8 2nd level Plurima: PSB PSM PSQ
- 9 3rd level Plurima: PSB PSM PSQ



Examples of application: all the available codes are listed in the table on pages from 10 to 13