



GREEN ELECTRONICS



MTS

Terminal Blocks and Connectors for Printed Circuit Boards



ISO
9001



ISO
14001



BS OHSAS
18001:2007



Saurip[®]
ELECTRONIC CONNECTORS

Características funcionales


Tipo de capacidad:
baja

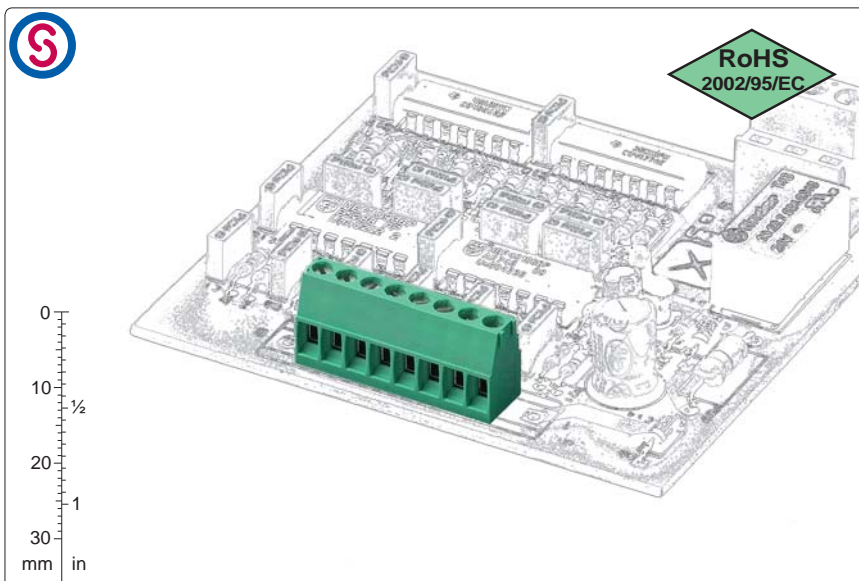
Color estandar:
verde

Altitud:
12.6 mm (.496 in)

Máxima sección de cable homologada:
rígido: 1.5 mm² (IMQ); 14 AWG (UL)
flexible: 1 mm² (IMQ); 14 AWG (UL)
Apertura del cajetín:
1.65 x 1.7 mm (.065 x .067 in)

Versiónes:
modular
Numero máximo de polos
en cuerpos monolíticos:
de 2 hasta 25

Pasos:
metricos 3.5 mm, 7 mm
(.138 in, .275 in)

pulgados 3.81 mm, 7.62 mm
(.150 in, .300 in)


*paso 3.5/3.81 mm
apilable, recto*



*paso 3.5/3.81 mm
apilable, 90°*



*paso 7/7.62 mm
apilable, recto*



*paso 3.5/3.81 mm
con anclas*

Breve descripción

La regleta modular serie **MTS** para circuitos impresos permite el cableado de cables hasta 1.5 mm² (16 AWG) y de consecuencia un caudal de corriente que llega los 17.5A homologados.

Todos los cuerpos son modulares por eso es posible utilizar singularmente las regletas monolíticas desde 2 hasta 25 vias o componer las regletas bases hasta que se pueda obtener un cualquier numero de vias; explotando esta peculiaridad es posible gestionar un almacenaje minimo de regletas.

Los empaquetados Kit permiten una simplificación de la gestión del producto, del almacen y del ensamblaje, porque con un sólo código se

reciben más versiones, se reducen de mucho a los part-numbers y se reducen también los riesgos de error.

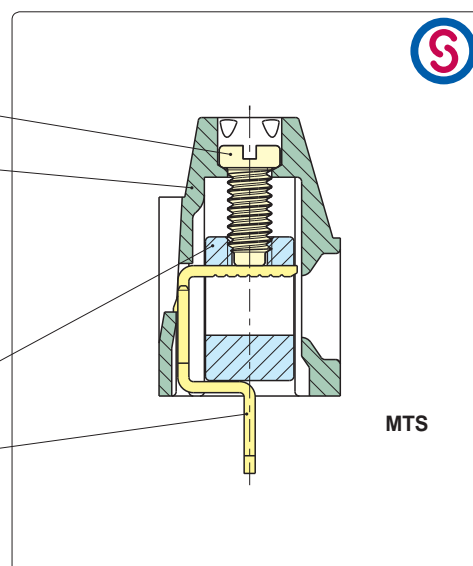
MTS con anclas

La regleta **MTS 2 vias** recta está disponible también con anclas de anclaje a la placa, integrada en el cuerpo plástico.

Esta solución permite de descargar la pareja de apriete a la placa y de superar las prescripciones más restrictivas pedidas por las normativas internacionales (VDE).

Características de los componentes

- Tornillo M2 en aleación de cobre niquelado.
- Cuerpo plástico en poliamida PA 6.6
Color estándar: VERDE.
Autoextinción en clase V0 según UL94.
Resistente a los disolventes clorados
exentos de fósforo, dioxina y
halógenos perjudiciales para la salud
- Cajetín en aleación de cobre niquelado.
- Pin en aleación de cobre estañado,
fácilmente soldable, sin plomo.



Características mecánicas

Par de apriete recomendado	0.2/0.25 Nm (1.77/2.21 lbf in)
Espesor de la placa:	max. 2.4 mm (.094 in)
Diámetro taladro:	min. 1.1 mm (.043 in)
Longitud a desaislar	5 mm (.197 in)
Intervalo de temperatura de utilización	-40 °C ÷ +110 °C (-40 °F ÷ +230 °F)
Categoría climática	40/110/21 según EN 60068-1

Características eléctricas*

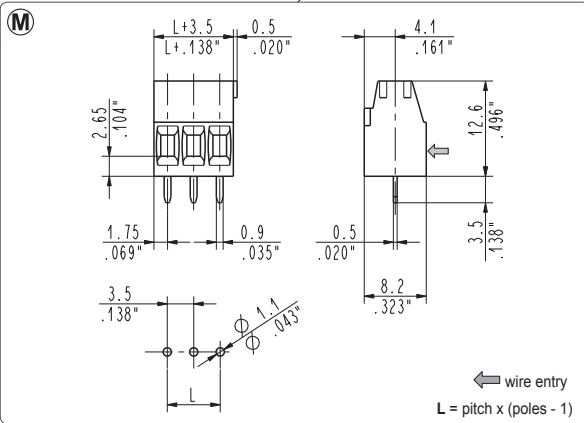
Sección de cable rígido	30÷14 AWG (UL)* 0.05 ÷ 1.5 mm ² (IMQ)*
Sección de cable flexible	30÷14 AWG (UL)* 0.05 ÷ 1 mm ² (IMQ)*
Tensión nominal, pasos 3.5 mm (.100 in) e 3.81 mm (.150 in)	300 V (UL)*
Tensión nominal, pasos 7 mm (.275 in) e 7.62 mm (.300 in)	750 V (IMQ)*
Corriente nominal	17.5 A (IMQ)*
Resistencia de contacto	<15 mΩ
Resistencia de aislamiento	>10 ⁹ Ω (500V DC)

*Todos los datos de arriba son los más altos entre los homologados.

Voltaje, I valores de corriente y apriete están ligados a las normas que tienen que aplicarse al producto y a su uso.

Homologaciones

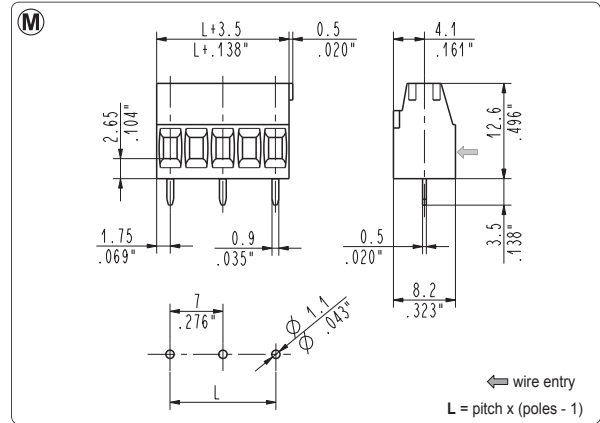
IEC-EN	IEC:	130 V - T 110 - 17.5 A - 1.5 mm ² rígido (12 A - 1 mm ² flexible) por Pasos 3.5 mm y 3.81 mm
	EN 60998	750 V - T 110 - 17.5 A - 1.5 mm ² rígido (12 A - 1 mm ² flexible) por Pasos 7 mm y 7.62 mm
UL	UL:	300 V - 12 A - 30÷14 AWG - 2.2 lbf-in por pasos 3.5 mm, 3.81 mm, 7 mm y 7.62 mm
	File E167473	Application values for end-use equipment have to be in accordance to UL norms and applicable to it.
VDE	VDE:	130 V - 12 A - T 110 - 1 mm ² por pasos 3.5 mm y 3.81 mm
	File n. 40021759	450 V - 12 A - T 110 - 1 mm ² por pasos 7 mm y 7.62 mm
IMQ	IMQ:	130 V - T 110 - 17.5 A - 1.5 mm ² rígido (12 A - 1 mm ² flexible) por pasos 3.5 mm y 3.81 mm
	File: CA02.00900	750 V - T 110 - 17.5 A - 1.5 mm ² rígido (12 A - 1 mm ² flexible) por pasos 7 mm y 7.62 mm



MTS_008 straight, modular

3.5 mm / .138" pitch

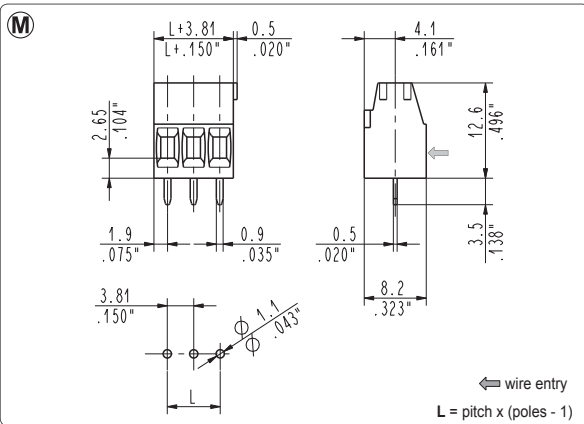
Poles	Code	Pcs/pack.	W [kg]*	Pcs/Ind.**	W [kg]*
02	MTS02008	800	1,30	3500	5,67
03	MTS03008	500	1,22	2250	5,47
04	MTS04008	400	1,30	2000	6,48
05	MTS05008	300	1,22	1500	6,08
06	MTS06008	250	1,22	1000	4,86
07	MTS07008	200	1,13	1000	5,67
08	MTS08008	175	1,13	750	4,86
09	MTS09008	150	1,09	750	5,47
10	MTS10008	125	1,01	750	6,08
11	MTS11008	125	1,11	750	6,68
12	MTS12008	100	0,97	750	7,29
13	MTS13008	100	1,06	750	7,90
14	MTS14008	150	1,14	750	8,51
15	MTS15008	150	1,22	500	6,08
16	MTS16008	150	0,98	500	6,48
17	MTS17008	100	1,04	500	6,89
18	MTS18008	100	1,10	500	7,29
19	MTS19008	100	1,16	500	7,70
20	MTS20008	100	1,22	500	8,10
21	MTS21008	100	1,28	500	8,51
22	MTS22008	100	1,34	500	8,91
23	MTS23008	100	1,40	500	9,32
24	MTS24008	100	0,98	500	9,72
25	MTS25008	75	1,02	250	5,06



MTS_009 straight, modular

7 mm / .276" pitch

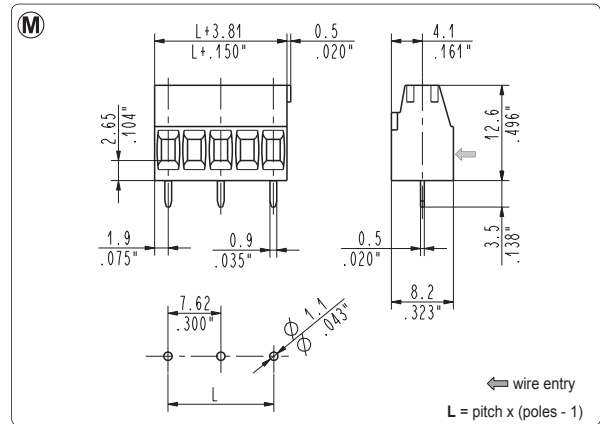
Poles	Code	Pcs/pack.	W [kg]*	Pcs/Ind.**	W [kg]*
01	MTS01009	800	0,75	3500	3,29
02	MTS02009	500	0,94	2250	4,23
03	MTS03009	300	0,85	1500	4,23
04	MTS04009	200	0,75	1000	3,76
05	MTS05009	150	0,71	750	3,53
06	MTS06009	125	0,71	750	4,23
07	MTS07009	100	0,66	750	4,94
08	MTS08009	100	0,75	500	3,76
09	MTS09009	75	0,63	500	4,23
10	MTS10009	75	0,70	500	4,70
11	MTS11009	75	0,77	500	5,17
12	MTS12009	75	0,84	500	5,64
13	MTS13009	50	0,61	250	3,06



MTS_00T straight, modular

3.81 mm / .150" pitch

Poles	Code	Pcs/pack.	W [kg]*	Pcs/Ind.**	W [kg]*
02	MTS0200T	800	1,30	3500	5,67
03	MTS0300T	500	1,22	2250	5,47
04	MTS0400T	400	1,30	2000	6,48
05	MTS0500T	300	1,22	1800	7,29
06	MTS0600T	250	1,22	1000	4,86
07	MTS0700T	200	1,13	1000	5,67
08	MTS0800T	175	1,13	750	4,86
09	MTS0900T	150	1,09	750	5,47
10	MTS1000T	125	1,01	750	6,08
11	MTS1100T	125	1,11	750	6,68
12	MTS1200T	100	0,97	750	7,29
13	MTS1300T	100	1,06	750	7,90
14	MTS1400T	100	1,14	750	8,51
15	MTS1500T	100	1,22	500	6,08
16	MTS1600T	75	0,98	500	6,48
17	MTS1700T	75	1,04	500	6,89
18	MTS1800T	75	1,10	500	7,29
19	MTS1900T	75	1,16	500	7,70
20	MTS2000T	75	1,22	500	8,10
21	MTS2100T	75	1,28	500	8,51
22	MTS2200T	75	1,34	500	8,91
23	MTS2300T	75	1,40	500	9,32
24	MTS2400T	50	0,98	500	9,72
25	MTS2500T	50	1,02	250	5,06



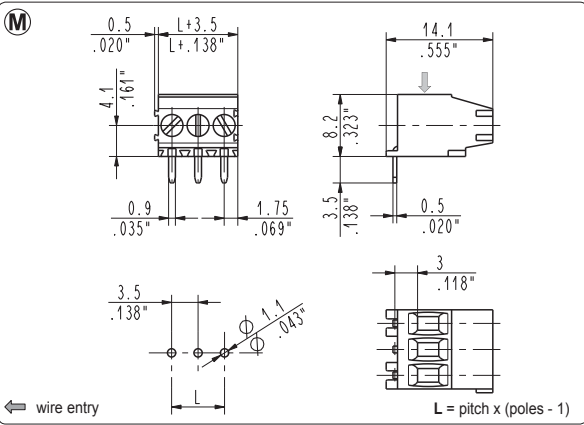
MTS_007 straight, modular

7.62 mm / .300" pitch

Poles	Code	Pcs/pack.	W [kg]*	Pcs/Ind.**	W [kg]*
01	MTS01007	800	0,75	3500	3,29
02	MTS02007	500	0,94	2250	4,23
03	MTS03007	300	0,85	1500	4,23
04	MTS04007	200	0,75	1000	3,76
05	MTS05007	150	0,71	750	3,53
06	MTS06007	125	0,71	750	4,23
07	MTS07007	100	0,66	750	4,94
08	MTS08007	100	0,75	500	3,76
09	MTS09007	75	0,63	500	4,23
10	MTS10007	75	0,70	500	4,70
11	MTS11007	75	0,77	500	5,17
12	MTS12007	75	0,84	500	5,64
13	MTS13007	50	0,61	250	3,06

*W [kg]: Approximate Weight per box in kg

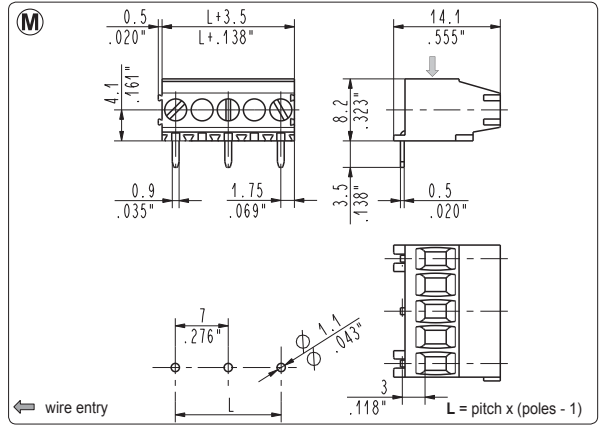
**Industrial packaging: add "-00000E" at standard code



MTS_098 90°, modular

3.5 mm / .138" pitch

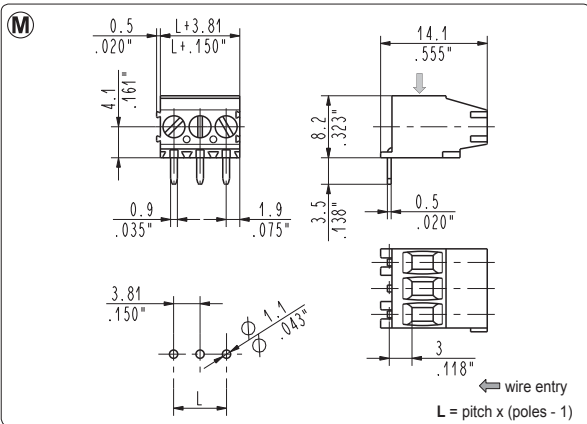
Poles	Code	Pcs/pack.	W [kg]*	Pcs/Ind.**	W [kg]*
02	MTS02098	800	1,30	3500	5,67
03	MTS03098	500	1,22	2250	5,47
04	MTS04098	400	1,30	2000	6,48
05	MTS05098	300	1,22	1500	6,08
06	MTS06098	250	1,22	1000	4,86
07	MTS07098	200	1,13	1000	5,67
08	MTS08098	175	1,13	750	4,86
09	MTS09098	150	1,09	750	5,47
10	MTS10098	125	1,01	750	6,08
11	MTS11098	125	1,11	750	6,68
12	MTS12098	100	0,97	750	7,29
13	MTS13098	100	1,06	750	7,90
14	MTS14098	100	1,14	750	8,51
15	MTS15098	100	1,22	500	6,08
16	MTS16098	75	0,98	500	6,48
17	MTS17098	75	1,04	500	6,89
18	MTS18098	75	1,10	500	7,29
19	MTS19098	75	1,16	500	7,70
20	MTS20098	75	1,22	500	8,10
21	MTS21098	75	1,28	500	8,51
22	MTS22098	75	1,34	500	8,91
23	MTS23098	75	1,40	500	9,32
24	MTS24098	50	0,98	500	9,72
25	MTS25098	50	1,02	250	5,06



MTS_099 90°, modular

7 mm / .276" pitch

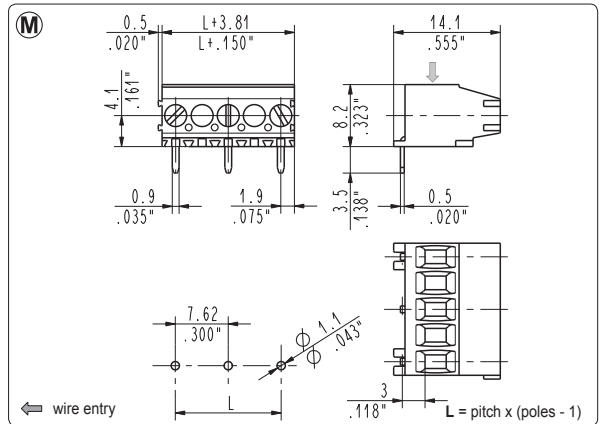
Poles	Code	Pcs/pack.	W [kg]*	Pcs/Ind.**	W [kg]*
01	MTS01099	800	0,75	3500	3,29
02	MTS02099	500	0,94	2250	4,23
03	MTS03099	300	0,85	1500	4,23
04	MTS04099	200	0,75	1000	3,76
05	MTS05099	150	0,71	750	3,53
06	MTS06099	125	0,71	750	4,23
07	MTS07099	100	0,66	750	4,94
08	MTS08099	100	0,75	500	3,76
09	MTS09099	75	0,63	500	4,23
10	MTS10099	75	0,70	500	4,70
11	MTS11099	75	0,77	500	5,17
12	MTS12099	75	0,84	500	5,64
13	MTS13099	50	0,61	250	3,06



MTS_09T 90°, modular

3.81 mm / .150" pitch

Poles	Code	Pcs/pack.	W [kg]*	Pcs/Ind.**	W [kg]*
02	MTS0209T	800	1,30	3500	5,67
03	MTS0309T	500	1,22	2250	5,47
04	MTS0409T	400	1,30	2000	6,48
05	MTS0509T	300	1,22	1500	6,08
06	MTS0609T	250	1,22	1000	4,86
07	MTS0709T	200	1,13	1000	5,67
08	MTS0809T	175	1,13	750	4,86
09	MTS0909T	150	1,09	750	5,47
10	MTS1009T	125	1,01	750	6,08
11	MTS1109T	125	1,11	750	6,68
12	MTS1209T	100	0,97	750	7,29
13	MTS1309T	100	1,06	750	7,90
14	MTS1409T	100	1,14	750	8,51
15	MTS1509T	100	1,22	500	6,08
16	MTS1609T	75	0,98	500	6,48
17	MTS1709T	75	1,04	500	6,89
18	MTS1809T	75	1,10	500	7,29
19	MTS1909T	75	1,16	500	7,70
20	MTS2009T	75	1,22	500	8,10
21	MTS2109T	75	1,28	500	8,51
22	MTS2209T	75	1,34	500	8,91
23	MTS2309T	75	1,40	500	9,32
24	MTS2409T	50	0,98	500	9,72
25	MTS2509T	50	1,02	250	5,06

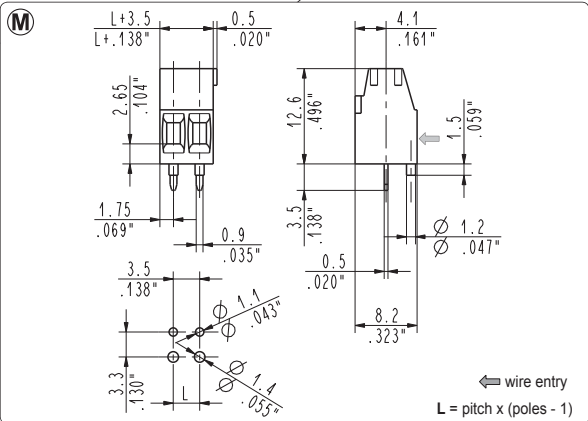


MTS_097 90°, modular

7.62 mm / .300" pitch

Poles	Code	Pcs/pack.	W [kg]*	Pcs/Ind.**	W [kg]*
01	MTS01097	800	0,75	3500	3,29
02	MTS02097	500	0,94	2250	4,23
03	MTS03097	300	0,85	1500	4,23
04	MTS04097	200	0,75	1000	3,76
05	MTS05097	150	0,71	750	3,53
06	MTS06097	125	0,71	750	4,23
07	MTS07097	100	0,66	750	4,94
08	MTS08097	100	0,75	500	3,76
09	MTS09097	75	0,63	500	4,23
10	MTS10097	75	0,70	500	4,70
11	MTS11097	75	0,77	500	5,17
12	MTS12097	75	0,84	500	5,64
13	MTS13097	50	0,61	250	3,06

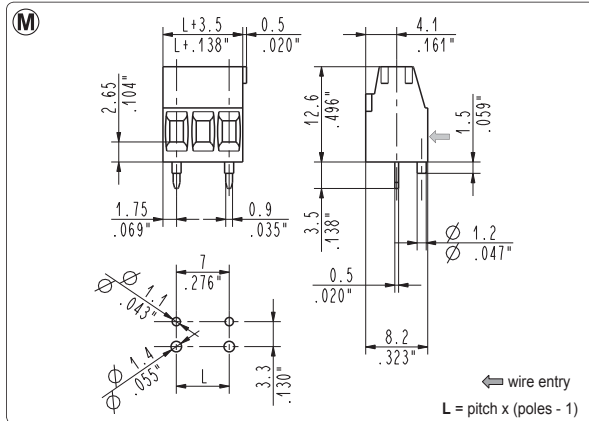
Modular version, combinable 2 ÷ ∞ poles



MTS_008-0000P straight, modular with VDE pegs

3.5 mm / .138" pitch

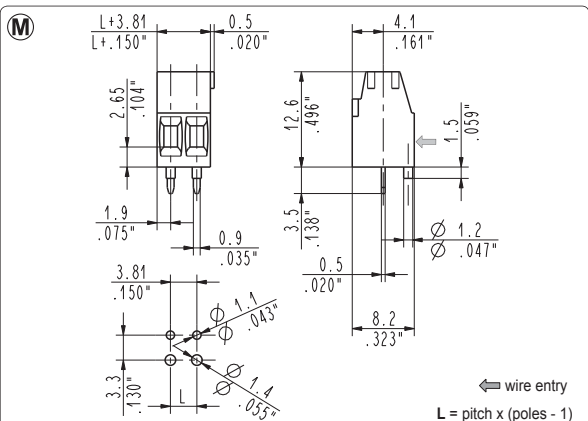
Poles	Code	Pcs/pack.	W [kg]*	Pcs/Ind.**	W [kg]*
02	MTS02008-0000P	800	1,30	3500	5,67
03	MTS03008-0000P	500	1,22	2250	5,47



MTS_009-0000P Straight with Vde Pegs, Side Entry

7 mm / .276" pitch

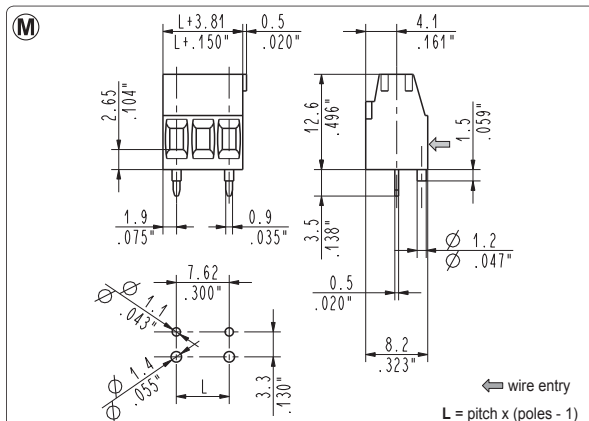
Poles	Code	Pcs/pack.	W [kg]*	Pcs/Ind.**	W [kg]*
02	MTS02009-0000P	500	0,94	2250	4,23
03	MTS03009-0000P	300	0,85	1500	4,23



MTS_00T-0000P straight, modular with VDE pegs

3.81 mm / .150" pitch

Poles	Code	Pcs/pack.	W [kg]*	Pcs/Ind.**	W [kg]*
02	MTS0200T-0000P	800	1,30	3500	5,67
03	MTS0300T-0000P	300	0,73	2250	5,47



MTS_007-0000P straight, modular with VDE pegs

7.62 mm / .300" pitch

Poles	Code	Pcs/pack.	W [kg]*	Pcs/Ind.**	W [kg]*
02	MTS02007-0000P	500	0,94	2250	4,23
03	MTS03007-0000P	300	0,85	1500	4,23

*W [kg]: Approximate Weight per box in kg

**Industrial packaging: add "-00000E" at standard code

