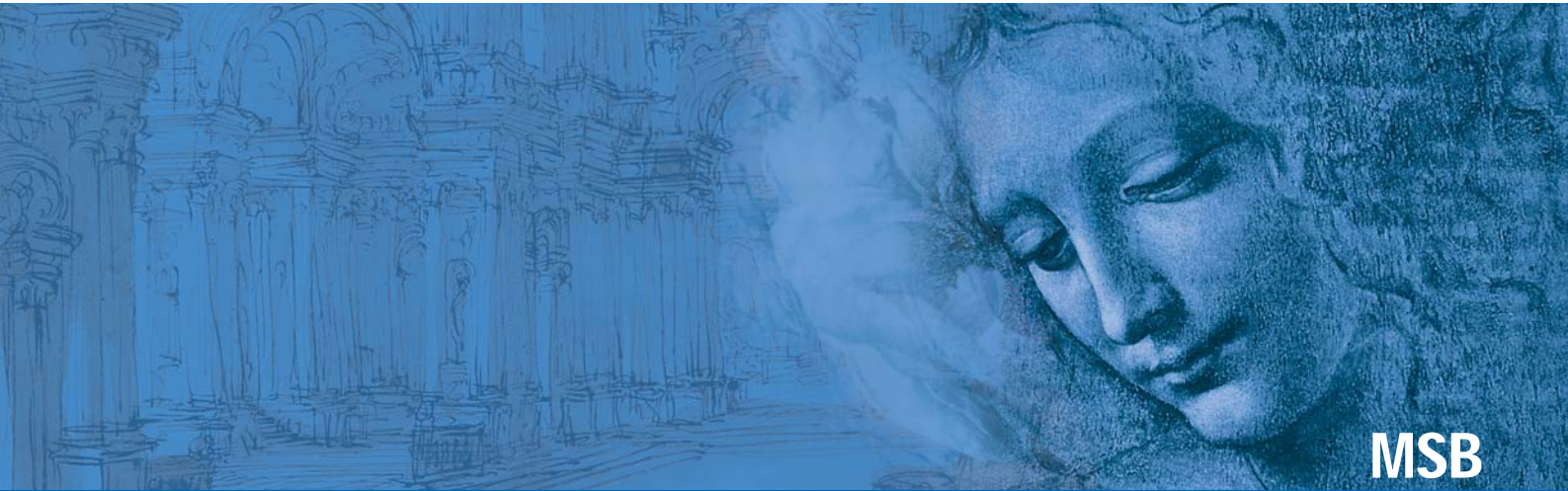




GREEN ELECTRONICS



MSB

Terminal Blocks



ISO
9001



ISO
14001



BS OHSAS
18001:2007



SauRO[®]

ELECTRONIC CONNECTORS

by the law



Características funcionales



Tipo de capacidad:
baja



Color estándar:
verde



Altitud:
10 mm (.394 in)



Máxima sección de cable homologada:
rígido: 1.5 mm² (IMQ); 16 AWG (UL)
flexible 1 mm² (IMQ); 16 AWG (UL)
rígido y flexible por versiones 55° y "T"
1.5 mm² (IEC EN); 14 AWG (UL)

Apertura del cajetín:
2.5 x 1.7 mm (.098 x .067 in)
2.5 x 1.9 mm (.098 x .075 in) versión 55°



Versiones:
apilable,
modular



Numero máximo de polos en cuerpos monolíticos:
de 2 hasta 25



Pasos:
métricos 5 mm, 10 mm
(.197 in, .394 in)



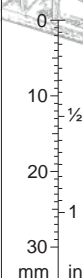
pulgados 5.08 mm, 10.16 mm
(.200 in, .400 in)



Soldable a temperatura hasta
270°C / 518°F



RoHS
2011/65/EU



versión recto modular



versión recto con pegs modular



versión 90° modular



S 270°C

versión recto modular



S 270°C

versión recto apilable



S 270°C

de 2 hasta 9 polos
BSC_00_-0R
para cajetín de carril



S 270°C

versión 55° apilable



S 270°C

2 poli con pegs
Versión 55°
Modular



S 270°C

versión "T" con pin central modular

Breve descripción

La regleta modular serie **MSB** junta tamaños reducidos con una buena capacidad de conexión, permitiendo el cableado de cables hasta 1.5 mm² (15 AWG) y en consecuencia un caudal de corriente que llega hasta 17.5A homologados.

Está disponible en pasos métricos de 5 mm (.197 in) y de 10 mm (.394 in) y decimo de pulgada de 5.08 mm (.200 in) y de 10.16 mm (.400 in), en cuerpos monolíticos desde 2 hasta 25 vías, con introducción del cable paralelo a el PCB o inclinado de 55° o vertical con respecto a la placa.

Todos los cuerpos son modulares por eso es posible utilizar singularmente las regletas monolíticas desde 2 hasta 25 vías o componer regletas bases para obtener cualquier número de vías; explotando esta peculiaridad es posible gestionar un mínimo almacenaje de regletas bases.

Los empaquetados Kit permiten una simplificación de la gestión del producto, del almacén y del ensamblaje, porque con un sólo código se reciben más versiones, se reducen de mucho a los part-number y se reducen también los riesgos de error.

MSB con anclas

La regleta **MSB 2 vías recta** está disponible también con anclas de anclaje a la placa, integradas en el cuerpo plástico.

Esta solución permite de descargar la pareja de apriete a la placa y de superar las prescripciones más restrictivas pedidas por las normativas internacionales (VDE).

Características de los componentes

Tornillo M3 en aleación de cobre niquelado.

Cuerpo plástico en poliamida

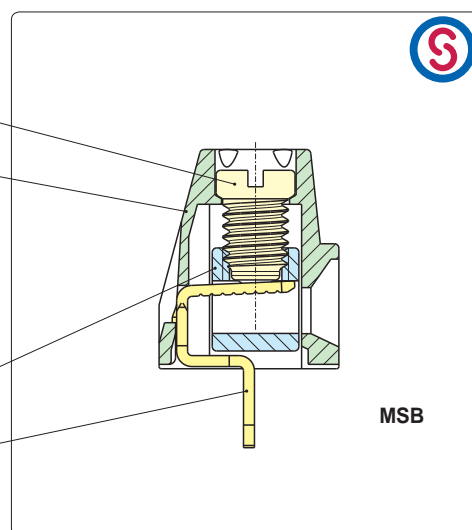
Color estándar: VERDE.

Autoextinción en clase V0 según UL94.

Resistente a los disolventes clorados
exentos de fósforo, dioxina y
halógenos perjudiciales para la salud

Cajetín en aleación de cobre niquelado.

Pin en aleación de cobre estañado,
facilmente soldable, sin plomo.



Características mecánicas

Par de apriete recomendado	0.5/0.6 Nm (4.42/5.31 lbf-in)
Espesor de la placa:	max. 2.4 mm (.094 in)
Diámetro taladro:	min. 1.1 mm (.043 in)
Longitud a desaislar	5 ÷ 6 mm (.197 ÷ .24 in)
Intervalo de temperatura de utilización	-40 °C ÷ +110 °C (-40 °F ÷ +230 °F)
Categoría climática	40/110/21 según EN 60068-1

Características eléctricas*

Sección de cable rígido	30÷16 AWG (UL)* 0.05÷1.5 mm ² (IMQ)* 30÷14 AWG (UL)* 0.05÷1.5 mm ² (IEC EN)* 55° y "T" versiones
Sección de cable flexible	30÷16 AWG (UL)* 0.05÷1 mm ² (IMQ)* 30÷14 AWG (UL)* 0.05÷1.5 mm ² (IEC EN)* 55° y "T" versiones
Tensión nominal, pasos 5 mm (.197 in) y 5.08 mm (.200 in)	300 V (UL)*
Tensión nominal, pasos 10 mm (.394 in) y 10.16 mm (.400 in)	750 V (IMQ)*
Corriente nominal	17.5 A (IMQ)*
Resistencia de contacto	<15 mΩ
Resistencia de aislamiento	>10 ⁹ Ω (500V DC)

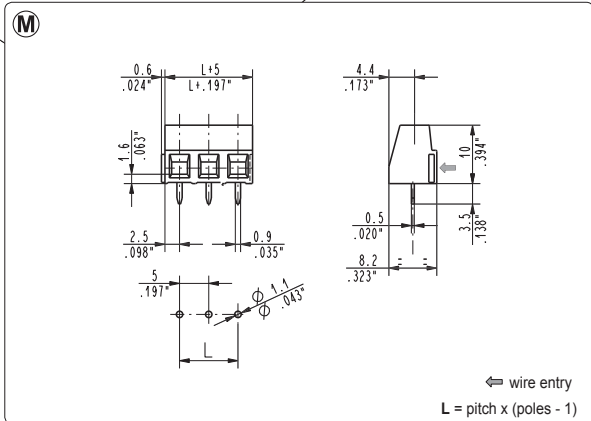
*Todos los datos de arriba son los más altos entre los homologados.

Voltaje, I valores de corriente y apriete están ligados a las normas que tienen que aplicarse al producto y a su uso.

Homologaciones

IEC-EN	IEC	250 V - T 110 - 17.5 A - 1.5 mm ² rígido (13.5 A - 1 mm ² flexible) por pasos 5 mm y 5.08 mm
	EN 60998	250 V - T 110 - 17.5 A - 1.5 mm ² rígido y flexible para Versión 55° y Pasos 5 mm y 5.08 mm
		750 V - T 110 - 17.5 A - 1.5 mm ² rígido (13.5 A - 1 mm ² flexible) por pasos 10 mm y 10.16 mm
		750 V - T 110 - 17.5 A - 1.5 mm ² rígido y flexible para Versión 55° y Pasos 5 mm y 5.08 mm
UL	UL:	300 V - 13.5 A (factory wiring), 10 A (field wiring) - 30÷16 AWG - 6 lbf-in por pasos 5 mm y 5.08 mm
	File E167473	300 V - 17.5 A (factory wiring), 15 A (field wiring) - 30÷14 AWG - 6 lbf-in para Versión 55° y pasos 5 mm y 5.08 mm
		600 V - 13.5 A (factory wiring), 10 A (field wiring) - 30÷16 AWG - 6 lbf-in por pasos 10 mm y 10.16 mm
		600 V - 17.5 A (factory wiring), 15 A (field wiring) - 30÷14 AWG - 6 lbf-in para Versión 55° y pasos 10 mm y 10.16 mm
		Los valores de aplicación para equipo final tienen que ser según las normas UL y a éste aplicables.
VDE	VDE:	250 V - 13.5 A - T 110 - 1 mm ² por pasos 5 mm y 5.08 mm
	File n. 40022744	750 V - 13.5 A - T 110 - 1 mm ² por pasos 10 mm y 10.16 mm
IMQ	IMQ:	250 V - T 110 - 17.5 A - 1.5 mm ² rígido (13.5 A - 1 mm ² flexible) por pasos 5 mm y 5.08 mm
	File: EC318	750 V - T 110 - 17.5 A - 1.5 mm ² rígido (13.5 A - 1 mm ² flexible) por pasos 10 mm y 10.16 mm
CSA	CSA:	300 V - 13.5 A - 30÷15 AWG por pasos 5 mm y 5.08 mm
	File LR102896	600 V - 13.5 A - 30÷15 AWG por pasos 10 mm y 10.16 mm

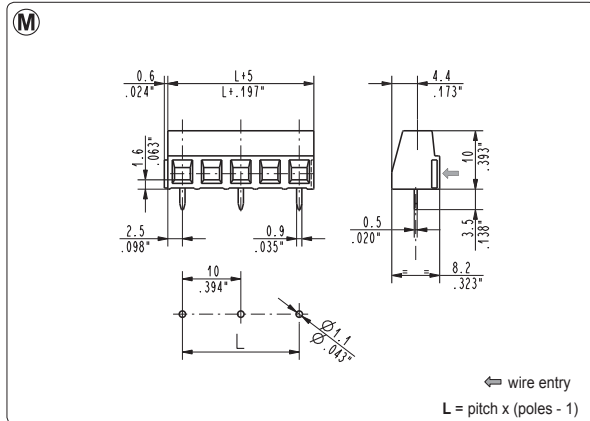
Ver también "Certifications" a la página 8



MSB_001 straight, modular

5 mm / .197" pitch

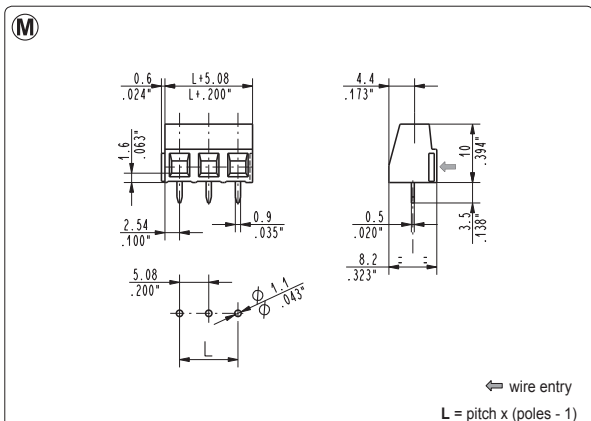
Poles	Code	Pcs/pack.	W [kg]*	Pcs/Ind.**	W [kg]*
02	MSB02001	800	1,42	2500	4,45
03	MSB03001	500	1,34	2500	6,68
04	MSB04001	400	1,42	2000	7,12
05	MSB05001	300	1,34	1750	7,79
06	MSB06001	250	1,34	1500	8,01
07	MSB07001	200	1,25	1000	6,23
08	MSB08001	175	1,25	750	5,34
09	MSB09001	150	1,20	750	6,01
10	MSB10001	125	1,11	500	4,45
11	MSB11001	125	1,22	500	4,90
12	MSB12001	100	1,07	500	5,34
13	MSB13001	100	1,16	500	5,79
14	MSB14001	100	1,25	500	6,23
15	MSB15001	100	1,34	500	6,68
16	MSB16001	100	1,42	500	7,12
17	MSB17001	100	1,51	500	7,57
18	MSB18001	100	1,60	500	8,01
19	MSB19001	100	1,69	500	8,46
20	MSB20001	100	1,78	500	8,90
21	MSB21001	100	1,87	250	4,67
22	MSB22001	100	1,96	250	4,90
23	MSB23001	100	2,05	250	5,12
24	MSB24001	100	2,14	250	5,34
25	MSB25001	75	1,67	250	5,56



MSB_002 straight, modular

10 mm / .394" pitch

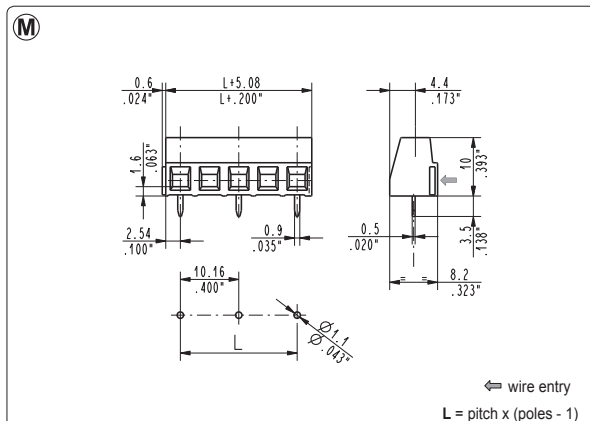
Poles	Code	Pcs/pack.	W [kg]*	Pcs/Ind.**	W [kg]*
01	MSB01002	800	0,82	2500	2,55
02	MSB02002	500	1,02	2500	5,10
03	MSB03002	300	0,92	1750	5,36
04	MSB04002	200	0,82	1000	4,08
05	MSB05002	150	0,77	750	3,83
06	MSB06002	125	0,77	500	3,06
07	MSB07002	100	0,71	500	3,57
08	MSB08002	100	0,82	500	4,08
09	MSB09002	100	0,92	500	4,59
10	MSB10002	100	1,02	500	5,10
11	MSB11002	100	1,12	250	2,81
12	MSB12002	100	1,22	250	3,06
13	MSB13002	75	0,99	250	3,32



MSB_005 straight, modular

5.08 mm / .200" pitch

Poles	Code	Pcs/pack.	W [kg]*	Pcs/Ind.**	W [kg]*
02	MSB02005	800	1,42	2500	4,45
03	MSB03005	500	1,34	2500	6,68
04	MSB04005	400	1,42	2000	7,12
05	MSB05005	300	1,34	1750	7,79
06	MSB06005	250	1,34	1500	8,01
07	MSB07005	200	1,25	1000	6,23
08	MSB08005	175	1,25	750	5,34
09	MSB09005	150	1,20	750	6,01
10	MSB10005	125	1,11	500	4,45
11	MSB11005	125	1,22	500	4,90
12	MSB12005	100	1,07	500	5,34
13	MSB13005	100	1,16	500	5,79
14	MSB14005	100	1,25	500	6,23
15	MSB15005	100	1,34	500	6,68
16	MSB16005	100	1,42	500	7,12
17	MSB17005	100	1,51	500	7,57
18	MSB18005	100	1,60	500	8,01
19	MSB19005	100	1,69	500	8,46
20	MSB20005	100	1,78	500	8,90
21	MSB21005	100	1,87	250	4,67
22	MSB22005	100	1,96	250	4,90
23	MSB23005	100	2,05	250	5,12
24	MSB24005	100	2,14	250	5,34
25	MSB25005	75	1,67	250	5,56



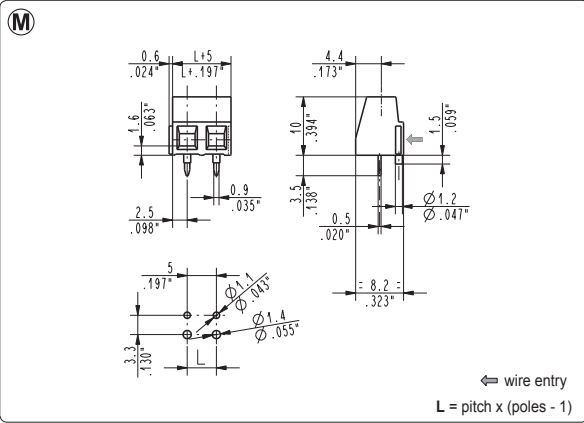
MSB_006 straight, modular

10.16 mm / .400" pitch

Poles	Code	Pcs/pack.	W [kg]*	Pcs/Ind.**	W [kg]*
01	MSB01006	800	0,82	2500	2,55
02	MSB02006	500	1,02	2500	5,10
03	MSB03006	300	0,92	1750	5,36
04	MSB04006	200	0,82	1000	4,08
05	MSB05006	150	0,77	750	3,83
06	MSB06006	125	0,77	500	3,06
07	MSB07006	100	0,71	500	3,57
08	MSB08006	100	0,82	500	4,08
09	MSB09006	100	0,92	500	4,59
10	MSB10006	100	1,02	500	5,10
11	MSB11006	100	1,12	250	2,81
12	MSB12006	100	1,22	250	3,06
13	MSB13006	75	0,99	250	3,32

*W [kg]: approximate weight per box in kg

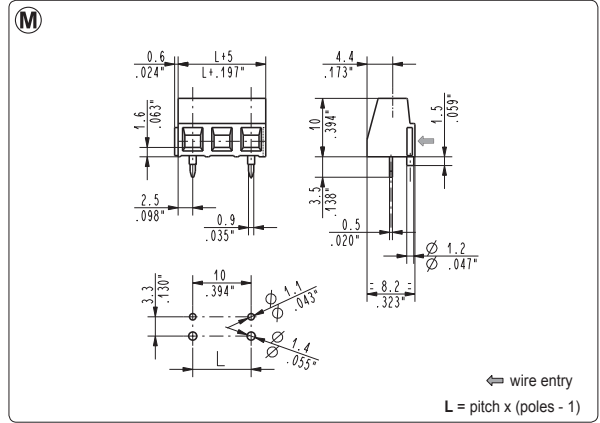
**industrial packaging: add "-00000E" at standard code



MSB_001-0000P straight, modular with VDE pegs

5 mm / .197" pitch

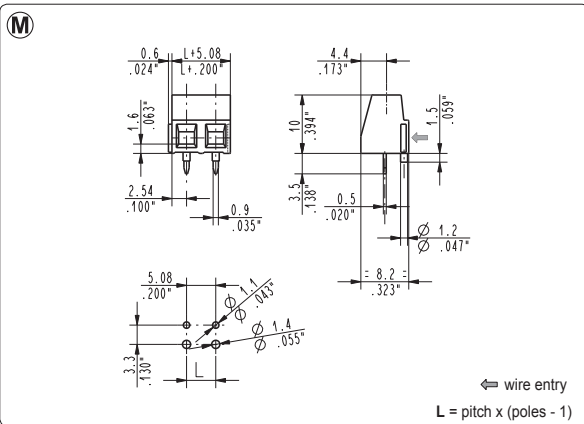
Poles	Code	Pcs/pack.	W [kg]*	Pcs/Ind.**	W [kg]*
02	MSB02001-0000P	800	1,42	2500	4,45
03	MSB03001-0000P	500	1,34	2500	6,68



MSB_002-0000P straight, modular with VDE pegs

10 mm / .394" pitch

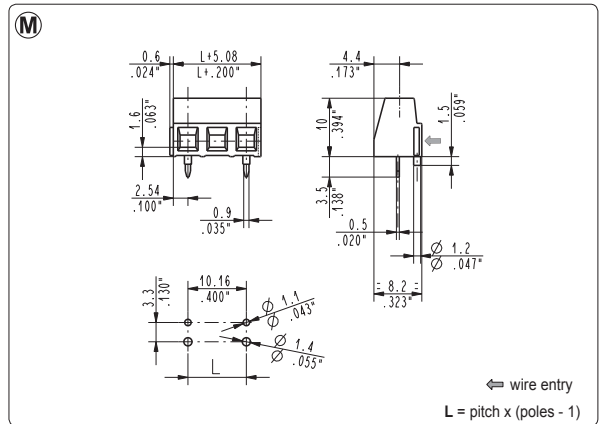
Poles	Code	Pcs/pack.	W [kg]*	Pcs/Ind.**	W [kg]*
02	MSB02002-0000P	500	1,02	2500	5,1
03	MSB03002-0000P	300	0,92	1750	5,36



MSB_005-0000P straight, modular with VDE pegs

5.08 mm / .200" pitch

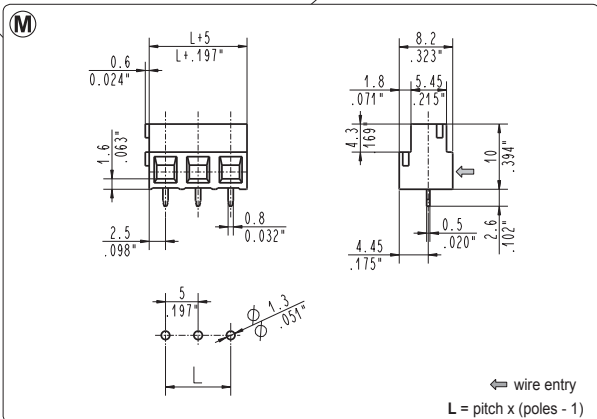
Poles	Code	Pcs/pack.	W [kg]*	Pcs/Ind.**	W [kg]*
02	MSB02005-0000P	800	1,42	2500	4,45
03	MSB03005-0000P	500	1,34	2500	6,68



MSB_006-0000P straight, modular with VDE pegs

10.16 mm / .400" pitch

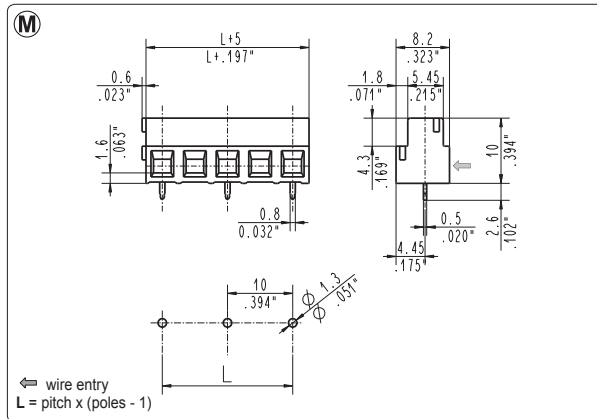
Poles	Code	Pcs/pack.	W [kg]*	Pcs/Ind.**	W [kg]*
02	MSB02006-0000P	500	1,02	2500	5,1
03	MSB03006-0000P	300	0,92	1750	5,36



MSBH_0M1-0N straight, modular

5 mm / .197" pitch

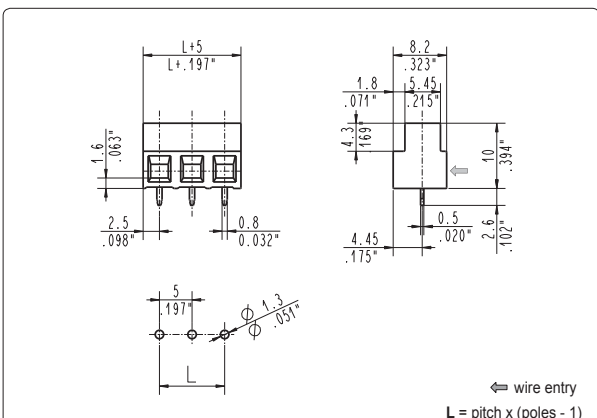
Poles	Code	Pcs/pack.	W [kg]*	Pcs/Ind.**	W [kg]*
02	MSBH020M1-0N	800	1,42	2500	4,45
03	MSBH030M1-0N	500	1,34	2500	6,68
04	MSBH040M1-0N	400	1,42	2000	7,12
05	MSBH050M1-0N	300	1,34	1750	7,79
06	MSBH060M1-0N	250	1,34	1500	8,01
07	MSBH070M1-0N	200	1,25	1000	6,23
08	MSBH080M1-0N	175	1,25	750	5,34
09	MSBH090M1-0N	150	1,20	750	6,01
10	MSBH100M1-0N	125	1,11	500	4,45
11	MSBH110M1-0N	125	1,22	500	4,90
12	MSBH120M1-0N	100	1,07	500	5,34



MSBH_0M2-0N straight, modular

10 mm / .394" pitch

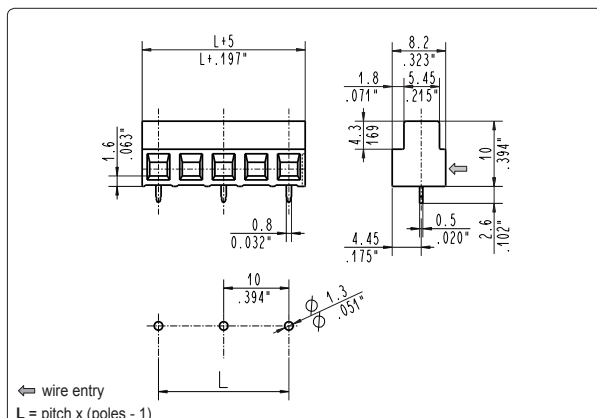
Poles	Code	Pcs/pack.	W [kg]*	Pcs/Ind.**	W [kg]*
02	MSBH020M2-0N	500	1,02	2500	5,10
03	MSBH030M2-0N	300	0,92	1750	5,36
04	MSBH040M2-0N	200	0,82	1000	4,08
05	MSBH050M2-0N	150	0,77	750	3,83
06	MSBH060M2-0N	125	0,77	500	3,06
07	MSBH070M2-0N	100	0,71	500	3,57
08	MSBH080M2-0N	100	0,82	500	4,08
09	MSBH090M2-0N	100	0,92	500	4,59
10	MSBH100M2-0N	100	1,02	500	5,10
11	MSBH110M2-0N	100	1,12	250	2,81
12	MSBH120M2-0N	100	1,22	250	3,06



MSBH_001-0N straight, side stackable

5 mm / .197" pitch

Poles	Code	Pcs/pack.	W [kg]*	Pcs/Ind.**	W [kg]*
02	MSBH02001-0N	800	1,42	2500	4,45
03	MSBH03001-0N	500	1,34	2500	6,68
04	MSBH04001-0N	400	1,42	2000	7,12
05	MSBH05001-0N	300	1,34	1750	7,79
06	MSBH06001-0N	250	1,34	1500	8,01
07	MSBH07001-0N	200	1,25	1000	6,23
08	MSBH08001-0N	175	1,25	750	5,34
09	MSBH09001-0N	150	1,20	750	6,01
10	MSBH10001-0N	125	1,11	500	4,45
11	MSBH11001-0N	125	1,22	500	4,90
12	MSBH12001-0N	100	1,07	500	5,34



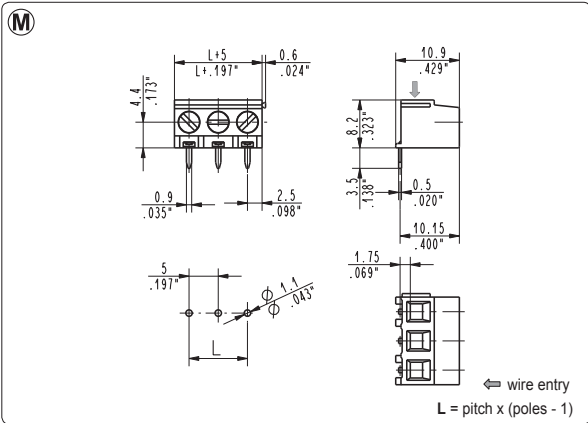
MSBH_002-0N straight, side stackable

10 mm / .394" pitch

Poles	Code	Pcs/pack.	W [kg]*	Pcs/Ind.**	W [kg]*
02	MSBH02002-0N	500	1,02	2500	5,10
03	MSBH03002-0N	300	0,92	1750	5,36
04	MSBH04002-0N	200	0,82	1000	4,08
05	MSBH05002-0N	150	0,77	750	3,83
06	MSBH06002-0N	125	0,77	500	3,06
07	MSBH07002-0N	100	0,71	500	3,57
08	MSBH08002-0N	100	0,82	500	4,08
09	MSBH09002-0N	100	0,92	500	4,59
10	MSBH10002-0N	100	1,02	500	5,10
11	MSBH11002-0N	100	1,12	250	2,81
12	MSBH12002-0N	100	1,22	250	3,06

*W [kg]: approximate weight per box in kg

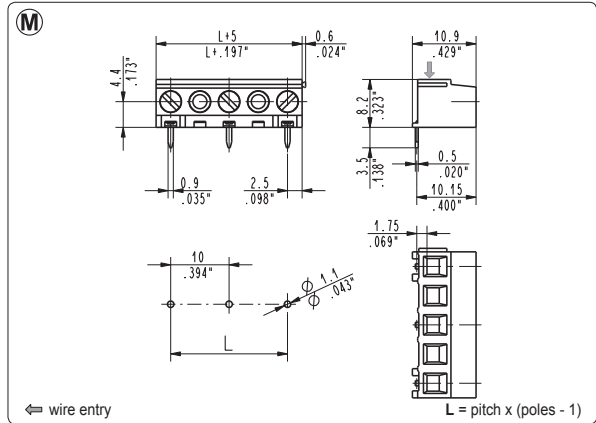
**Industrial packaging: add "-00000E" at standard code



MSB_091 90°, modular

5 mm / .197" pitch

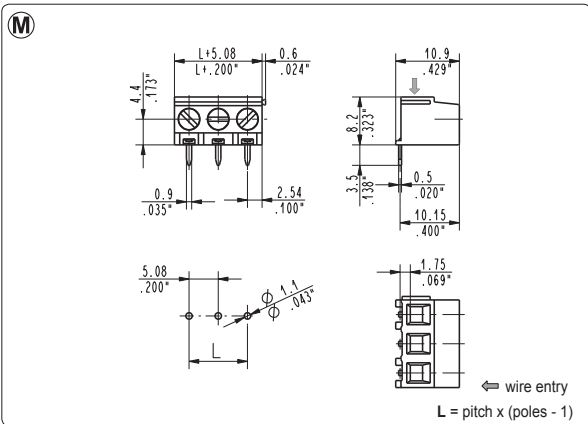
Poles	Code	Pcs/pack.	W [kg]*	Pcs/Ind.**	W [kg]*
02	MSB02091	800	1,42	2500	4,45
03	MSB03091	500	1,34	2500	6,68
04	MSB04091	400	1,42	2000	7,12
05	MSB05091	300	1,34	1750	7,79
06	MSB06091	250	1,34	1500	8,01
07	MSB07091	200	1,25	1000	6,23
08	MSB08091	175	1,25	750	5,34
09	MSB09091	150	1,20	750	6,01
10	MSB10091	125	1,11	500	4,45
11	MSB11091	125	1,22	500	4,90
12	MSB12091	100	1,07	500	5,34
13	MSB13091	100	1,16	500	5,79
14	MSB14091	100	1,25	500	6,23
15	MSB15091	100	1,34	500	6,68
16	MSB16091	100	1,42	500	7,12
17	MSB17091	100	1,51	500	7,57
18	MSB18091	100	1,60	500	8,01
19	MSB19091	100	1,69	500	8,46
20	MSB20091	100	1,78	500	8,90
21	MSB21091	100	1,87	250	4,67
22	MSB22091	100	1,96	250	4,90
23	MSB23091	100	2,05	250	5,12
24	MSB24091	100	2,14	250	5,34
25	MSB25091	75	1,67	250	5,56



MSB_092 90°, modular

10 mm / .394" pitch

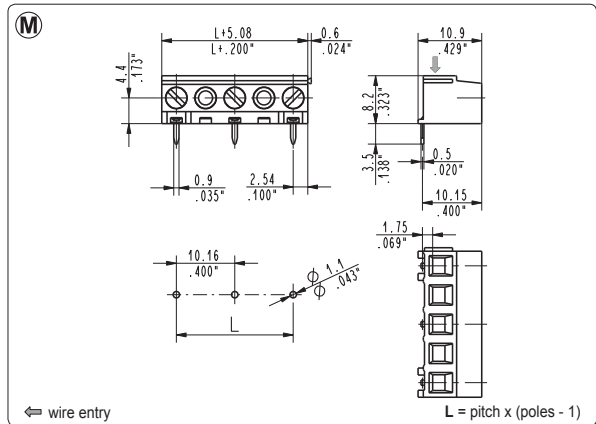
Poles	Code	Pcs/pack.	W [kg]*	Pcs/Ind.**	W [kg]*
01	MSB01092	800	0,82	2500	2,55
02	MSB02092	500	1,02	2500	5,10
03	MSB03092	300	0,92	1750	5,36
04	MSB04092	200	0,82	1000	4,08
05	MSB05092	150	0,77	750	3,83
06	MSB06092	125	0,77	500	3,06
07	MSB07092	100	0,71	500	3,57
08	MSB08092	100	0,82	500	4,08
09	MSB09092	100	0,92	500	4,59
10	MSB10092	100	1,02	500	5,10
11	MSB11092	100	1,12	250	2,81
12	MSB12092	100	1,22	250	3,06
13	MSB13092	75	0,99	250	3,32



MSB_095 90°, modular

5.08 mm / .200" pitch

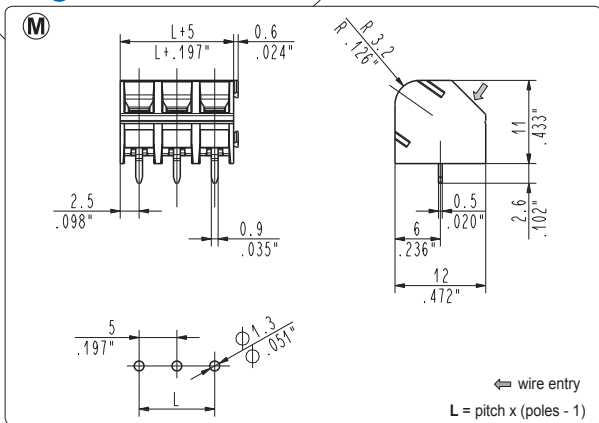
Poles	Code	Pcs/pack.	W [kg]*	Pcs/Ind.**	W [kg]*
02	MSB02095	800	1,42	2500	4,45
03	MSB03095	500	1,34	2500	6,68
04	MSB04095	400	1,42	2000	7,12
05	MSB05095	300	1,34	1750	7,79
06	MSB06095	250	1,34	1500	8,01
07	MSB07095	200	1,25	1000	6,23
08	MSB08095	175	1,25	750	5,34
09	MSB09095	150	1,20	750	6,01
10	MSB10095	125	1,11	500	4,45
11	MSB11095	125	1,22	500	4,90
12	MSB12095	100	1,07	500	5,34
13	MSB13095	100	1,16	500	5,79
14	MSB14095	100	1,25	500	6,23
15	MSB15095	100	1,34	500	6,68
16	MSB16095	100	1,42	500	7,12
17	MSB17095	100	1,51	500	7,57
18	MSB18095	100	1,60	500	8,01
19	MSB19095	100	1,69	500	8,46
20	MSB20095	100	1,78	500	8,90
21	MSB21095	100	1,87	250	4,67
22	MSB22095	100	1,96	250	4,90
23	MSB23095	100	2,05	250	5,12
24	MSB24095	100	2,14	250	5,34
25	MSB25095	75	1,67	250	5,56



MSB_096 90°, modular

10.16 mm / .400" pitch

Poles	Code	Pcs/pack.	W [kg]*	Pcs/Ind.**	W [kg]*
01	MSB01096	800	0,82	2500	2,55
02	MSB02096	500	1,02	2500	5,10
03	MSB03096	300	0,92	1750	5,36
04	MSB04096	200	0,82	1000	4,08
05	MSB05096	150	0,77	750	3,83
06	MSB06096	125	0,77	500	3,06
07	MSB07096	100	0,71	500	3,57
08	MSB08096	100	0,82	500	4,08
09	MSB09096	100	0,92	500	4,59
10	MSB10096	100	1,02	500	5,10
11	MSB11096	100	1,12	250	2,81
12	MSB12096	100	1,22	250	3,06
13	MSB13096	75	0,99	250	3,32

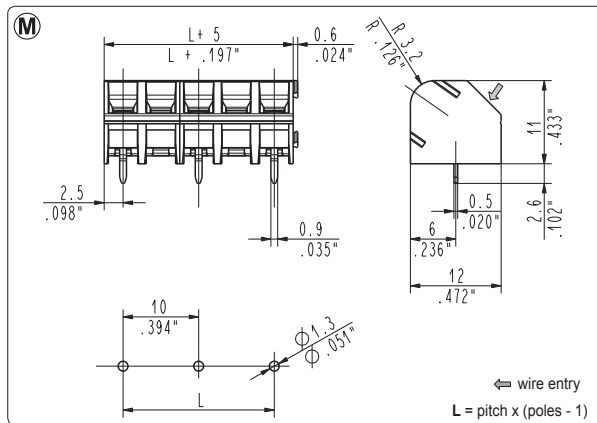


MSB_041 55°, modular

5 mm / .197" pitch

Poles	Code	Pcs/pack.	W [kg]*	Pcs/Ind.**	W [kg]*
02	MSB02041	800	1,65	2000	4,12
03	MSB03041	500	1,55	1750	5,41
04	MSB04041	400	1,65	1000	4,12
05	MSB05041	300	1,55	750	3,86
06	MSB06041	250	1,55	500	3,09
07	MSB07041	200	1,44	500	3,61
08	MSB08041	175	1,44	500	4,12

max 8 poles can be combined

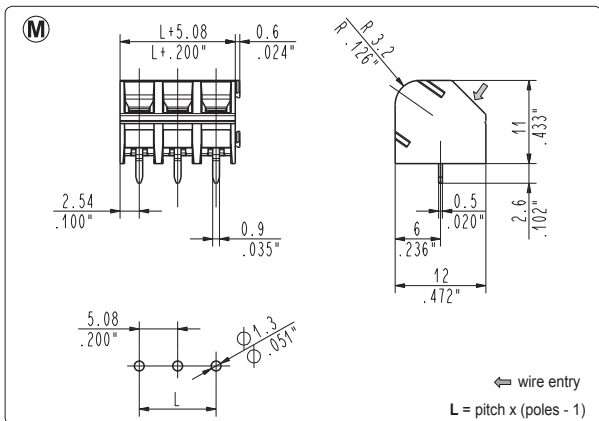


MSB_042 55°, modular

10 mm / .394" pitch

Poles	Code	Pcs/pack.	W [kg]*	Pcs/Ind.**	W [kg]*
01	MSB01042	800	1,03	2000	2,58
02	MSB02042	500	1,29	2000	5,16
03	MSB03042	300	1,16	750	2,90
04	MSB04042	200	1,03	500	2,58

max 4 poles can be combined

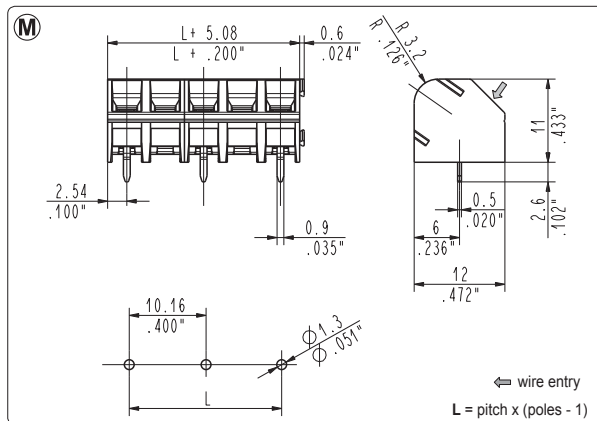


MSB_045 55°, modular

5.08 mm / .200" pitch

Poles	Code	Pcs/pack.	W [kg]*	Pcs/Ind.**	W [kg]*
02	MSB02045	800	1,65	2000	4,12
03	MSB03045	500	1,55	1750	5,41
04	MSB04045	400	1,65	1000	4,12
05	MSB05045	300	1,55	750	3,86
06	MSB06045	250	1,55	500	3,09
07	MSB07045	200	1,44	500	3,61
08	MSB08045	175	1,44	500	4,12

max 8 poles can be combined



MSB_046 55°, modular

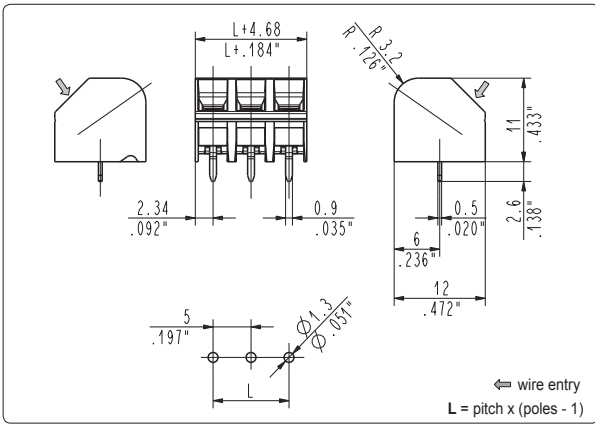
10.16 mm / .400" pitch

Poles	Code	Pcs/pack.	W [kg]*	Pcs/Ind.**	W [kg]*
01	MSB01046	800	1,03	2000	2,58
02	MSB02046	500	1,29	2000	5,16
03	MSB03046	300	1,16	750	2,90
04	MSB04046	200	1,03	500	2,58

max 4 poles can be combined

*W [kg]: approximate weight per box in kg

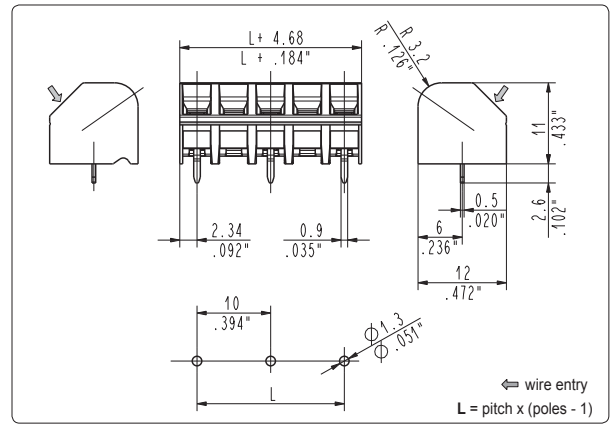
**Industrial packaging: add "-00000E" at standard code



MSB_061 55°, side stackable

5 mm / .197" pitch

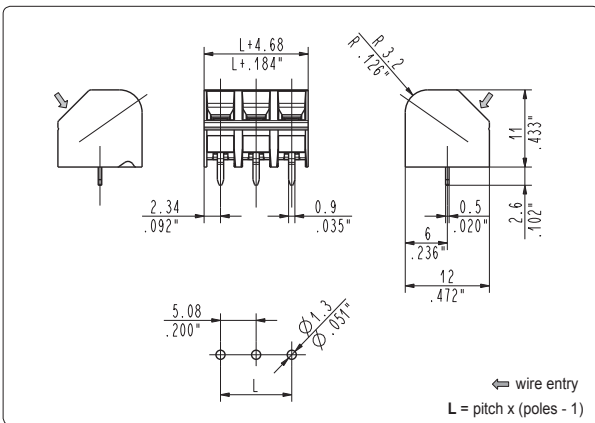
Poles	Code	Pcs/pack.	W [kg]*	Pcs/Ind.**	W [kg]*
02	MSB02061	800	1,65	2000	4,12
03	MSB03061	500	1,55	1750	5,41
04	MSB04061	400	1,65	1000	4,12
05	MSB05061	300	1,55	750	3,86
06	MSB06061	250	1,55	500	3,09
07	MSB07061	200	1,44	500	3,61
08	MSB08061	175	1,44	500	4,12



MSB_062 55°, side stackable

10 mm / .394" pitch

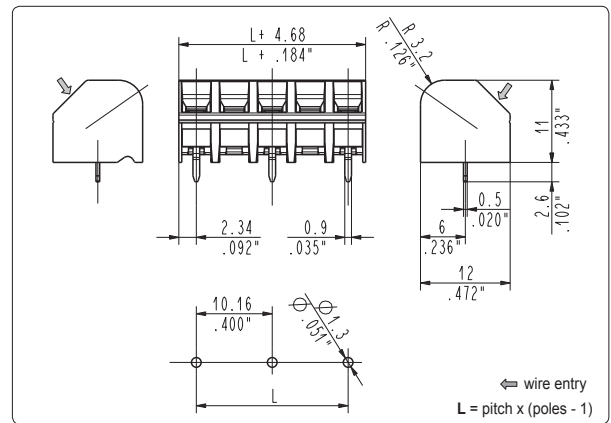
Poles	Code	Pcs/pack.	W [kg]*	Pcs/Ind.**	W [kg]*
01	MSB01062	800	1,03	2000	2,58
02	MSB02062	500	1,29	2000	5,16
03	MSB03062	300	1,16	750	2,90
04	MSB04062	200	1,03	500	2,58
05	MSB05062	125	0,81	500	3,23



MSB_065 55°, side stackable

5.08 mm / .200" pitch

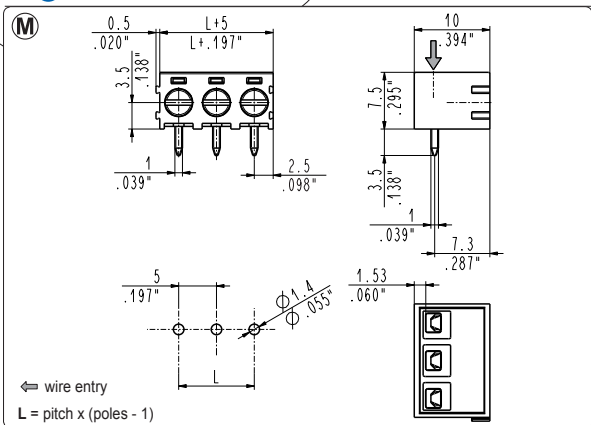
Poles	Code	Pcs/pack.	W [kg]*	Pcs/Ind.**	W [kg]*
02	MSB02065	800	1,65	2000	4,12
03	MSB03065	500	1,55	1750	5,41
04	MSB04065	400	1,65	1000	4,12
05	MSB05065	300	1,55	750	3,86
06	MSB06065	250	1,55	500	3,09
07	MSB07065	200	1,44	500	3,61
08	MSB08065	175	1,44	500	4,12



MSB_066 55°, side stackable

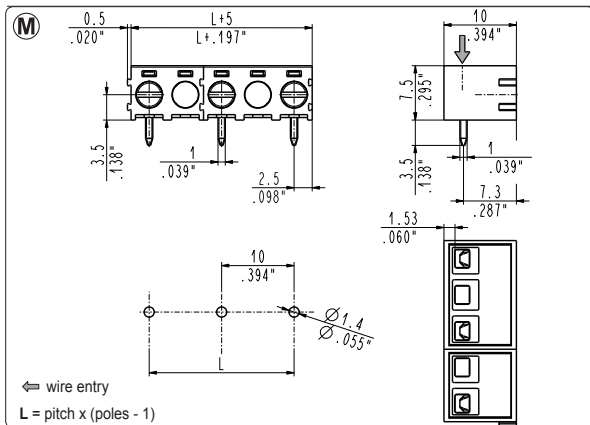
10.16 mm / .400" pitch

Poles	Code	Pcs/pack.	W [kg]*	Pcs/Ind.**	W [kg]*
01	MSB01066	800	1,03	2000	2,58
02	MSB02066	500	1,29	2000	5,16
03	MSB03066	300	1,16	750	2,90
04	MSB04066	200	1,03	500	2,58



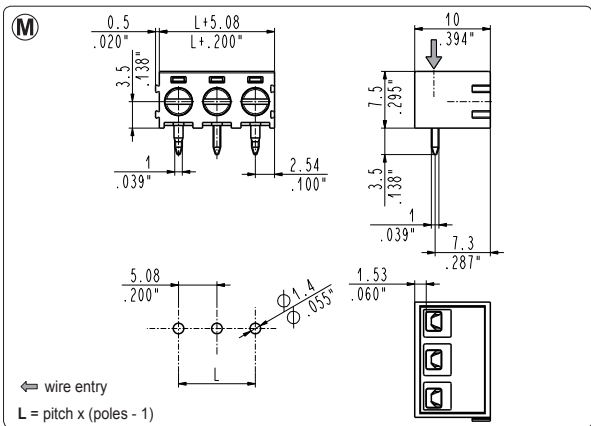
MSB_T01 90° "T" version, modular

5 mm / .197" pitch						
Poles	Code	Pcs/pack.	W [kg]*	Pcs/Ind.**	W [kg]*	
02	MSB02T01	800	1,47	3500	6,44	
03	MSB03T01	500	1,38	2250	6,21	
04	MSB04T01	400	1,47	2000	7,36	
05	MSB05T01	300	1,38	1500	6,90	
06	MSB06T01	250	1,38	1000	5,52	
07	MSB07T01	200	1,29	1000	6,44	
08	MSB08T01	175	1,29	750	5,52	
09	MSB09T01	150	1,24	750	6,21	
10	MSB10T01	125	1,15	750	6,90	
11	MSB11T01	125	1,27	750	7,59	
12	MSB12T01	100	1,10	750	8,28	
13	MSB13T01	100	1,20	750	8,97	
14	MSB14T01	100	1,29	750	9,66	
15	MSB15T01	100	1,38	500	6,90	
16	MSB16T01	100	1,47	500	7,36	
17	MSB17T01	100	1,56	500	7,82	
18	MSB18T01	100	1,66	500	8,28	
19	MSB19T01	100	1,75	500	8,74	
20	MSB20T01	100	1,84	500	9,20	
21	MSB21T01	100	1,93	500	9,66	
22	MSB22T01	100	2,02	400	8,10	
23	MSB23T01	100	2,12	400	8,46	
24	MSB24T01	100	2,21	400	8,83	
25	MSB25T01	75	1,73	250	5,75	



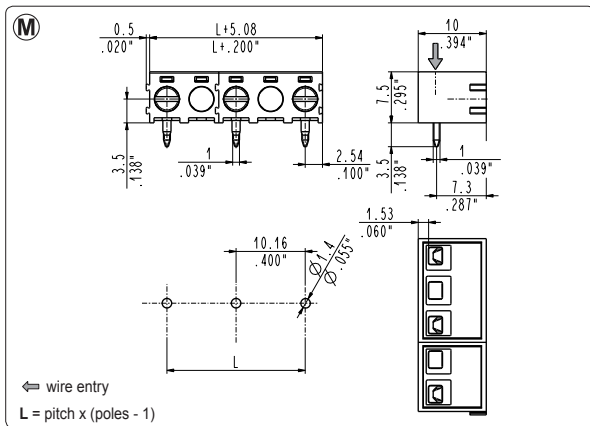
MSB_T02 90° "T" version, modular

10 mm / .276" pitch						
Poles	Code	Pcs/pack.	W [kg]*	Pcs/Ind.**	W [kg]*	
01	MSB01T02	800	0,91	3500	3,99	
02	MSB02T02	500	1,14	2250	5,13	
03	MSB03T02	300	1,03	1500	5,13	
04	MSB04T02	200	0,91	1000	4,56	
05	MSB05T02	150	0,86	750	4,28	
06	MSB06T02	125	0,86	750	5,13	
07	MSB07T02	100	0,80	750	5,99	
08	MSB08T02	100	0,91	500	5,56	
09	MSB09T02	100	1,03	500	5,13	
10	MSB10T02	100	1,14	500	5,70	
11	MSB11T02	100	1,25	500	6,27	
12	MSB12T02	100	1,37	500	6,84	
13	MSB13T02	75	1,12	250	3,71	



MSB_T05 90° "T" version, modular

5.08 mm / .200" pitch						
Poles	Code	Pcs/pack.	W [kg]*	Pcs/Ind.**	W [kg]*	
02	MSB02T05	800	1,47	3500	6,44	
03	MSB03T05	500	1,38	2250	6,21	
04	MSB04T05	400	1,47	2000	7,36	
05	MSB05T05	300	1,38	1500	6,90	
06	MSB06T05	250	1,38	1000	5,52	
07	MSB07T05	200	1,29	1000	6,44	
08	MSB08T05	175	1,29	750	5,52	

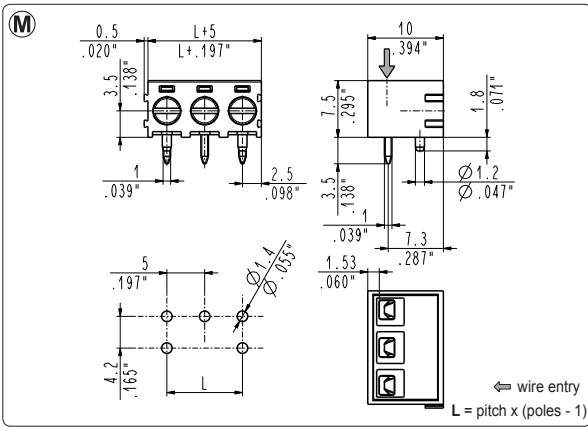


MSB_T06 90° "T" version, modular

10.16 mm / .400" pitch						
Poles	Code	Pcs/pack.	W [kg]*	Pcs/Ind.**	W [kg]*	
01	MSB01T06	800	0,91	3500	3,99	
02	MSB02T06	500	1,14	2250	5,13	
03	MSB03T06	300	1,03	1500	5,13	
04	MSB04T06	200	0,91	1000	4,56	

*W [kg]: approximate weight per box in kg

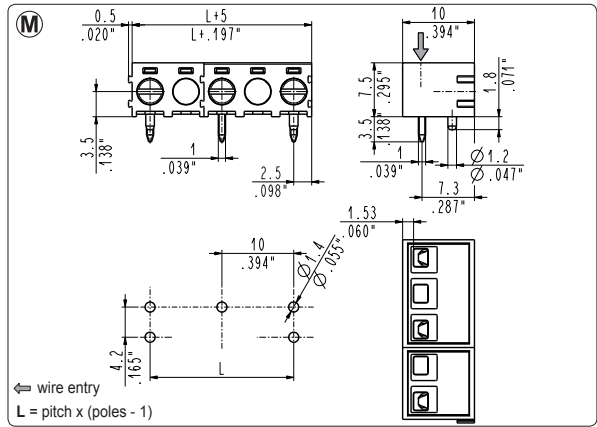
**Industrial packaging: add "-00000E" at standard code



MSB_T01-0000P 90° "T" version, modular with VDE pegs

5 mm / .197" pitch

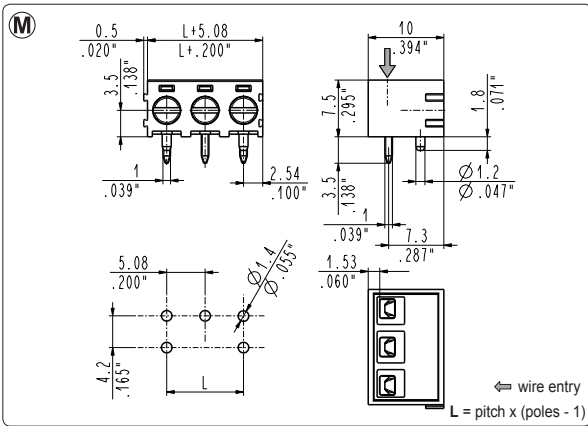
Poles	Code	Pcs/pack.	W [kg]*	Pcs/Ind.**	W [kg]*
02	MSB02T01-0000P	800	1,47	3500	6,44
03	MSB03T01-0000P	500	1,38	2250	6,21
04	MSB04T01-0000P	400	1,47	2000	7,36
05	MSB05T01-0000P	300	1,38	1500	6,90
06	MSB06T01-0000P	250	1,38	1000	5,52
07	MSB07T01-0000P	200	1,29	1000	6,44
08	MSB08T01-0000P	175	1,29	750	5,52
09	MSB09T01-0000P	150	1,24	750	6,21
10	MSB10T01-0000P	125	1,15	750	6,90
11	MSB11T01-0000P	125	1,27	750	7,59
12	MSB12T01-0000P	100	1,10	750	8,28
13	MSB13T01-0000P	100	1,20	750	8,97
14	MSB14T01-0000P	100	1,29	750	9,66
15	MSB15T01-0000P	100	1,38	500	6,90
16	MSB16T01-0000P	100	1,47	500	7,36
17	MSB17T01-0000P	100	1,56	500	7,82
18	MSB18T01-0000P	100	1,66	500	8,28
19	MSB19T01-0000P	100	1,75	500	8,74
20	MSB20T01-0000P	100	1,84	500	9,20
21	MSB21T01-0000P	100	1,93	500	9,66
22	MSB22T01-0000P	100	2,02	400	8,10
23	MSB23T01-0000P	100	2,12	400	8,46
24	MSB24T01-0000P	100	2,21	400	8,83
25	MSB25T01-0000P	75	1,73	250	5,75



MSB_T02-0000P 90° "T" version, modular with VDE pegs

10 mm / .394" pitch

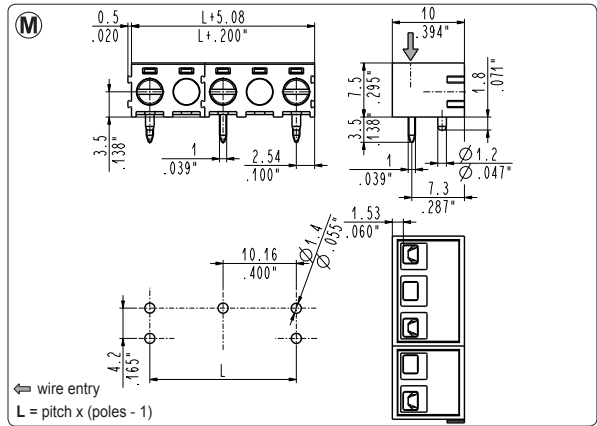
Poles	Code	Pcs/pack.	W [kg]*	Pcs/Ind.**	W [kg]*
01	MSB01T02-0000P	800	0,91	3500	3,99
02	MSB02T02-0000P	500	1,14	2250	5,13
03	MSB03T02-0000P	300	1,03	1500	5,13
04	MSB04T02-0000P	200	0,91	1000	4,56
05	MSB05T02-0000P	150	0,86	750	4,28
06	MSB06T02-0000P	125	0,86	750	5,13
07	MSB07T02-0000P	100	0,80	750	5,99
08	MSB08T02-0000P	100	0,91	500	5,56
09	MSB09T02-0000P	100	1,03	500	5,13
10	MSB10T02-0000P	100	1,14	500	5,70
11	MSB11T02-0000P	100	1,25	500	6,27
12	MSB12T02-0000P	100	1,37	500	6,84
13	MSB13T02-0000P	75	1,12	250	3,71



MSB_T05-0000P 90° "T" version, modular with VDE pegs

5.08 mm / .200" pitch

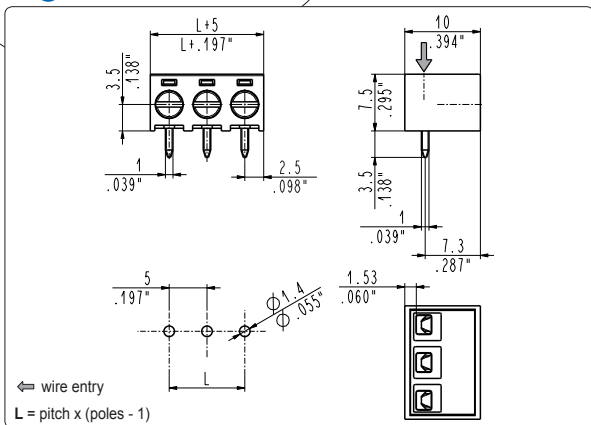
Poles	Code	Pcs/pack.	W [kg]*	Pcs/Ind.**	W [kg]*
02	MSB02T05-0000P	800	1,47	3500	6,44
03	MSB03T05-0000P	500	1,38	2250	6,21
04	MSB04T05-0000P	400	1,47	2000	7,36
05	MSB05T05-0000P	300	1,38	1500	6,90
06	MSB06T05-0000P	250	1,38	1000	5,52
07	MSB07T05-0000P	200	1,29	1000	6,44
08	MSB08T05-0000P	175	1,29	750	5,52



MSB_T06-0000P 90° "T" version, modular with VDE pegs

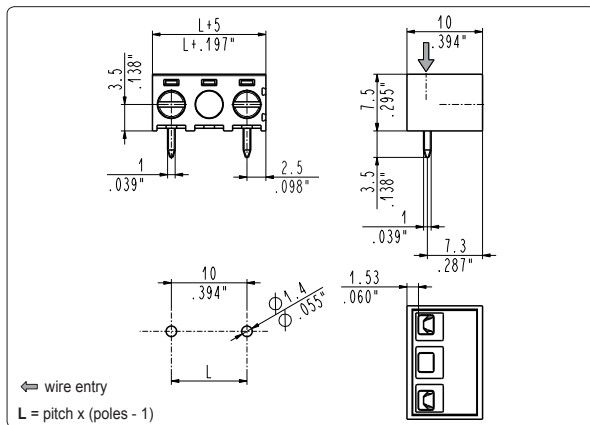
10.16 mm / .400" pitch

Poles	Code	Pcs/pack.	W [kg]*	Pcs/Ind.**	W [kg]*
01	MSB01T06-0000P	800	0,91	3500	3,99
02	MSB02T06-0000P	500	1,14	2250	5,13
03	MSB03T06-0000P	300	1,03	1500	5,13
04	MSB04T06-0000P	200	0,91	1000	4,56



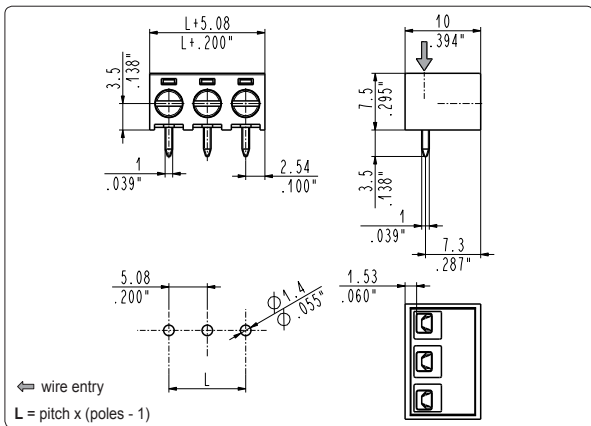
MSB_TA1 90° "T" version, side stackable

5 mm / .197" pitch						
Poles	Code	Pcs/pack.	W [kg]*	Pcs/Ind.**	W [kg]*	
02	MSB02TA1	800	1,47	3500	6,44	
03	MSB03TA1	500	1,38	2250	6,21	
04	MSB04TA1	400	1,47	2000	7,36	
05	MSB05TA1	300	1,38	1500	6,90	
06	MSB06TA1	250	1,38	1000	5,52	
07	MSB07TA1	200	1,29	1000	6,44	
08	MSB08TA1	175	1,29	750	5,52	
09	MSB09TA1	150	1,24	750	6,21	
10	MSB10TA1	125	1,15	750	6,90	
11	MSB11TA1	125	1,27	750	7,59	
12	MSB12TA1	100	1,10	750	8,28	
13	MSB13TA1	100	1,20	750	8,97	
14	MSB14TA1	100	1,29	750	9,66	
15	MSB15TA1	100	1,38	500	6,90	
16	MSB16TA1	100	1,47	500	7,36	
17	MSB17TA1	100	1,56	500	7,82	
18	MSB18TA1	100	1,66	500	8,28	
19	MSB19TA1	100	1,75	500	8,74	
20	MSB20TA1	100	1,84	500	9,20	
21	MSB21TA1	100	1,93	500	9,66	
22	MSB22TA1	100	2,02	400	8,10	
23	MSB23TA1	100	2,12	400	8,46	
24	MSB24TA1	100	2,21	400	8,83	
25	MSB25TA1	75	1,73	250	5,75	



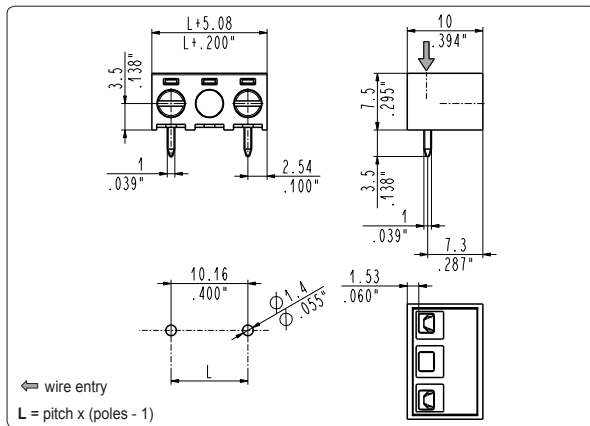
MSB_TA2 90° "T" version, side stackable

10 mm / .276" pitch						
Poles	Code	Pcs/pack.	W [kg]*	Pcs/Ind.**	W [kg]*	
02	MSB02TA2	500	1,14	2250	5,13	
03	MSB03TA2	300	1,03	1500	5,13	
04	MSB04TA2	200	0,91	1000	4,56	
05	MSB05TA2	150	0,86	750	4,28	
06	MSB06TA2	125	0,86	750	5,13	
07	MSB07TA2	100	0,80	750	5,99	
08	MSB08TA2	100	0,91	500	5,56	
09	MSB09TA2	100	1,03	500	5,13	
10	MSB10TA2	100	1,14	500	5,70	
11	MSB11TA2	100	1,25	500	6,27	
12	MSB12TA2	75	1,03	500	6,84	
13	MSB13TA2	75	1,12	250	3,71	



MSB_TA5 90° "T" version, side stackable

5.08 mm / .200" pitch						
Poles	Code	Pcs/pack.	W [kg]*	Pcs/Ind.**	W [kg]*	
02	MSB02TA5	800	1,47	3500	6,44	
03	MSB03TA5	500	1,38	2250	6,21	
04	MSB04TA5	400	1,47	2000	7,36	
05	MSB05TA5	300	1,38	1500	6,90	
06	MSB06TA5	250	1,38	1000	5,52	
07	MSB07TA5	200	1,29	1000	6,44	
08	MSB08TA5	175	1,29	750	5,52	

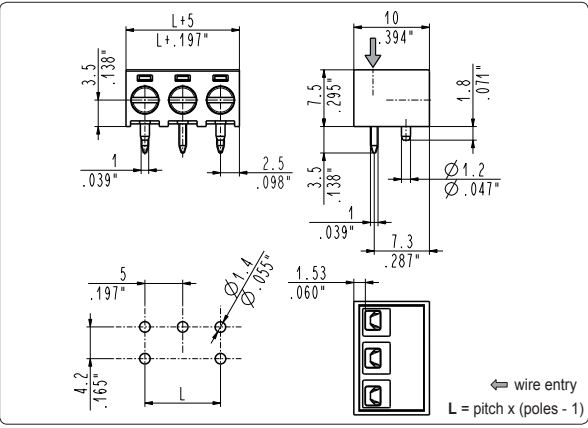


MSB_TA6 90° "T" version, side stackable

10.16 mm / .400" pitch						
Poles	Code	Pcs/pack.	W [kg]*	Pcs/Ind.**	W [kg]*	
02	MSB02TA6	500	1,14	2250	5,13	
03	MSB03TA6	300	1,03	1500	5,13	
04	MSB04TA6	200	0,91	1000	4,56	

*W [kg]: approximate weight per box in kg

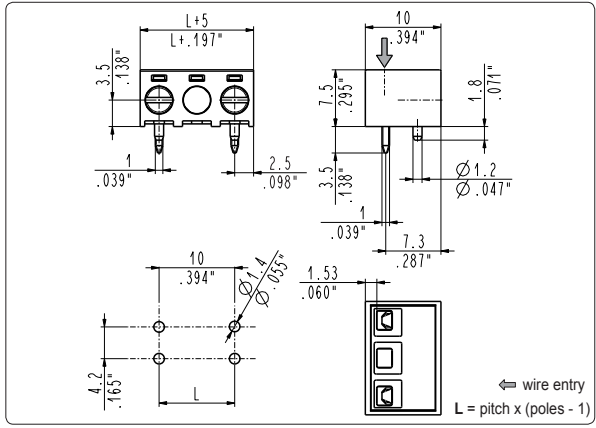
**Industrial packaging: add "-00000E" at standard code



MSB TA1-0000P 90° "T", side stackable with VDE pegs

5 mm / .197" pitch

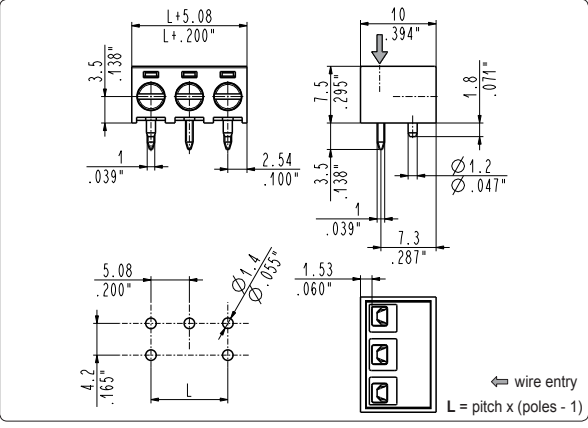
Poles	Code	Pcs/pack.	W [kg]*	Pcs/Ind.**	W [kg]*
02	MSB02TA1-0000P	800	1,47	3500	6,44
03	MSB03TA1-0000P	500	1,38	2250	6,21
04	MSB04TA1-0000P	400	1,47	2000	7,36
05	MSB05TA1-0000P	300	1,38	1500	6,90
06	MSB06TA1-0000P	250	1,38	1000	5,52
07	MSB07TA1-0000P	200	1,29	1000	6,44
08	MSB08TA1-0000P	175	1,29	750	5,52
09	MSB09TA1-0000P	150	1,24	750	6,21
10	MSB10TA1-0000P	125	1,15	750	6,90
11	MSB11TA1-0000P	125	1,27	750	7,59
12	MSB12TA1-0000P	100	1,10	750	8,28
13	MSB13TA1-0000P	100	1,20	750	8,97
14	MSB14TA1-0000P	100	1,29	750	9,66
15	MSB15TA1-0000P	100	1,38	500	6,90
16	MSB16TA1-0000P	100	1,47	500	7,36
17	MSB17TA1-0000P	100	1,56	500	7,82
18	MSB18TA1-0000P	100	1,66	500	8,28
19	MSB19TA1-0000P	100	1,75	500	8,74
20	MSB20TA1-0000P	100	1,84	500	9,20
21	MSB21TA1-0000P	100	1,93	500	9,66
22	MSB22TA1-0000P	100	2,02	400	8,10
23	MSB23TA1-0000P	100	2,12	400	8,46
24	MSB24TA1-0000P	100	2,21	400	8,83
25	MSB25TA1-0000P	75	1,73	250	5,75



MSB TA2-0000P 90° "T", side stackable with VDE pegs

10 mm / .394" pitch

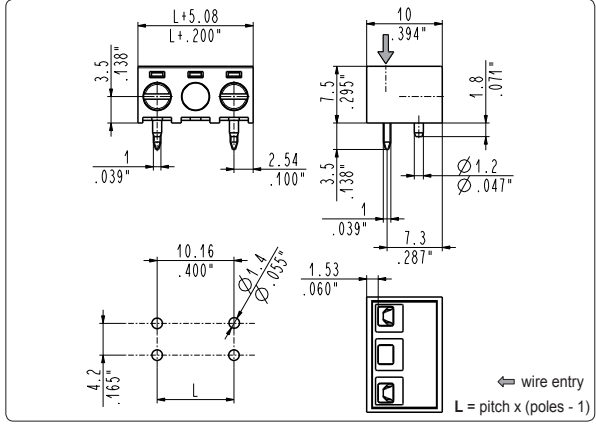
Poles	Code	Pcs/pack.	W [kg]*	Pcs/Ind.**	W [kg]*
02	MSB02TA2-0000P	500	1,06	2250	5,13
03	MSB03TA2-0000P	300	0,99	1500	5,13
04	MSB04TA2-0000P	200	0,90	1000	4,56
05	MSB05TA2-0000P	150	0,85	750	4,28
06	MSB06TA2-0000P	125	0,86	750	5,13
07	MSB07TA2-0000P	100	0,81	750	5,99
08	MSB08TA2-0000P	100	0,93	500	5,56
09	MSB09TA2-0000P	100	1,04	500	5,13
10	MSB10TA2-0000P	100	1,16	500	5,70
11	MSB11TA2-0000P	100	1,28	500	6,27
12	MSB12TA2-0000P	100	1,36	500	6,84
13	MSB13TA2-0000P	75	1,14	250	3,71



MSB TA5-0000P 90° "T", side stackable with VDE pegs

5.08 mm / .200" pitch

Poles	Code	Pcs/pack.	W [kg]*	Pcs/Ind.**	W [kg]*
02	MSB02TA5-0000P	800	1,47	3500	6,44
03	MSB03TA5-0000P	500	1,38	2250	6,21
04	MSB04TA5-0000P	400	1,47	2000	7,36
05	MSB05TA5-0000P	300	1,38	1500	6,90
06	MSB06TA5-0000P	250	1,38	1000	5,52
07	MSB07TA5-0000P	200	1,29	1000	6,44
08	MSB08TA5-0000P	175	1,29	750	5,52



MSB TA6-0000P 90° "T", side stackable with VDE pegs

10.16 mm / .400" pitch

Poles	Code	Pcs/pack.	W [kg]*	Pcs/Ind.**	W [kg]*
02	MSB02TA6-0000P	500	1,06	2250	5,13
03	MSB03TA6-0000P	300	0,99	1500	5,13
04	MSB04TA6-0000P	200	0,90	1000	4,56