



GREEN ELECTRONICS



**MSG**

Terminal Blocks and Connectors for Printed Circuit Boards



ISO  
9001



ISO  
14001



BS OHSAS  
18001:2007



**SAUIPO<sup>®</sup>**  
ELECTRONIC CONNECTORS

## Características funcionales



**Tipo de capacidad:**  
media



**Color estándar:**  
verde



**Altitud:**  
13.5 mm (.531 in)



**Máxima sección de cable homologada:**  
rígido: 2.5 mm<sup>2</sup> (1MQ); 14 AWG (UL)  
flexible: 1.5 mm<sup>2</sup> (1MQ); 14 AWG (UL)

**Apertura del Cajetín:**  
2.5 x 2.2 mm (.098 x .087 in)



**Versiónes:**  
modular



**Numero máximo de polos  
en cuerpos monolíticos:**  
de 2 hasta 25



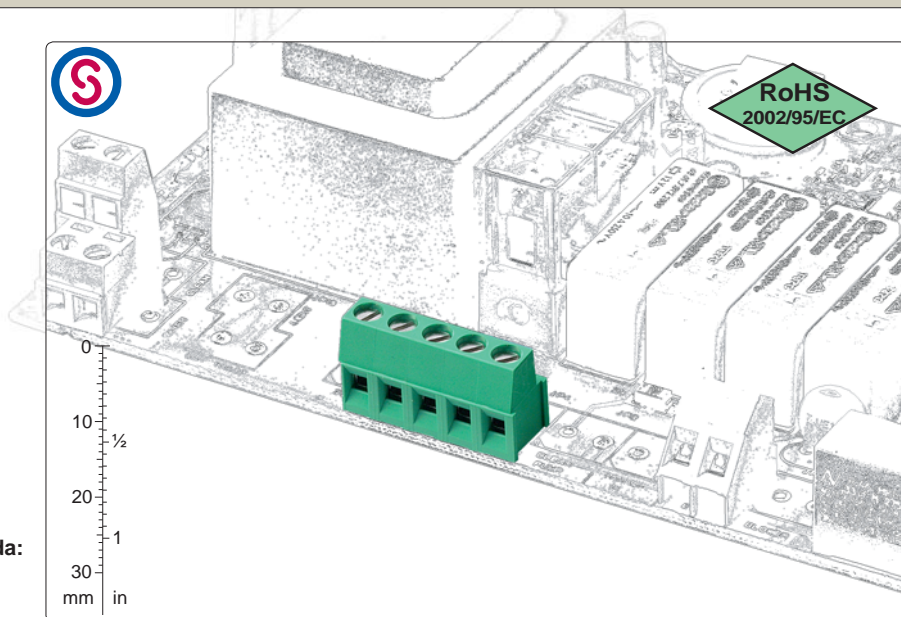
**Pasos:**  
métricos 5 mm, 7.5 mm, 10 mm  
(.197 in, .295 in, .394 in)



pulgados 5.08 mm, 7.62 mm, 10.16 mm  
(.200 in, .300 in, .400 in)



**Soldable a temperatura hasta**  
270°C / 518°F



versión recto,  
modular



versión 90°,  
modular



versión 270°,  
modular



270°C  
versión recto,  
modular



270°C  
versión recto,  
apilable



270°C  
versión 90°,  
modular



versión recto, modular  
con el sistema de polarización integrada



de 2 hasta 9 polos  
BSC\_00\_0R para cajetín de carril

## Breve descripción

La regleta modular serie **MSG** para circuitos impresos permite el cableado de cables hasta **2.5 mm<sup>2</sup> (12 AWG)** y de consecuencia un caudal de corriente que llega hasta los **24A homologados**.

Está disponible en pasos métricos de 5 mm (.197 in), de 7.5 mm (.294 in) y de 10 mm (.394 in) y en decimo de pulgadas de 5.08 mm (.200 in), de 7.62 mm (.300 in) y de 10.16 mm (.400 in), en cuerpos monolíticos desde 2 hasta 25 vías, con introducción del cable paralelo a el PCB o vertical con respecto a la placa.

Todos los cuerpos son modulares por eso es posible utilizar singularmente

las regletas monolíticas desde 2 hasta 25 vías o componer regletas bases hasta que se pueda obtener cualquier numero de vías; explotando esta peculiaridad es posible gestionar un almacenaje mínimo de regletas base.

Los empaquetados Kit permiten una simplificación de la gestión del producto, del almacen y del ensamblaje, porque con un sólo código se reciben más versiones, se reducen de mucho a los part-number y se reducen los riesgos de error.

## Características de los componentes

Tornillo M3 en aleación de cobre niquelado.

Cuerpo plástico en poliamida PA 6.6

Color estándar: VERDE.

Autoextinción en clase V0 según UL94.

Resistente a los disolventes clorados

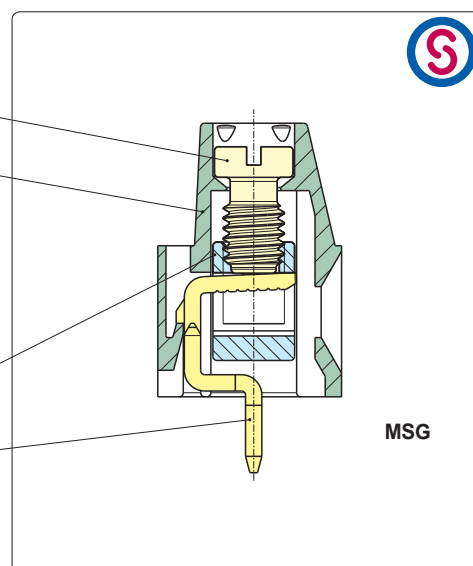
exentos de fósforo, dioxina y

halógenos perjudiciales para la salud

Cajetín en aleación de cobre niquelado.

Pin en aleación de cobre estañado,

facilmente soldable, sin plomo.



MSG

## Características mecánicas

Par de apriete recomendado	0.5/0.6 Nm (4.42/5.31 lbf in)
Espesor de la placa:	max. 2.4 mm (.094 in)
Diámetro taladro:	min. 1.4 mm (.055 in)
Longitud a desaislar	5.5 ÷ 6.5 mm (.22 ÷ .26 in)
Intervalo de temperatura de utilización	-40 °C ÷ +110 °C (-40 °F ÷ +230 °F)
Categoría climática	40/110/21 según EN 60068-1

## Características eléctricas\*

Sección de cable rígido	30÷14 AWG (UL)* 0.05 ÷ 2.5 mm <sup>2</sup> (IMQ)*
Sección de cable flexible	30÷14 AWG (UL)* 0.05 ÷ 1.5 mm <sup>2</sup> (IMQ)*
Tensión nominal, pasos 5 mm (.197 in) y 5.08 mm (.200 in)	300 V (UL)*
Tensión nominal, pasos 7.5 mm (.295 in) y 7.62 mm (.300 in)	750 V (IMQ)*
Tensión nominal, pasos 10 mm (.394 in) y 10.16 mm (.400 in)	750 V (IMQ)*
Corriente nominal	24 A (IMQ)*
Resistencia de contacto	<15 mΩ
Resistencia de aislamiento	>10 <sup>9</sup> Ω (500V DC)

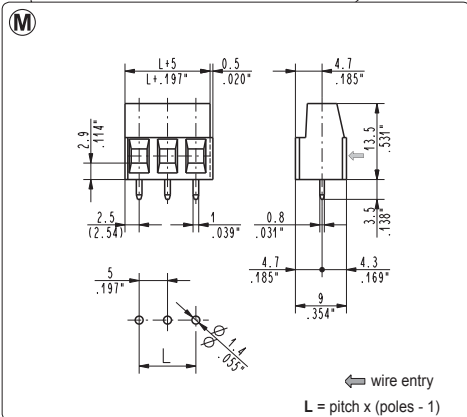
\*Todos los datos de arriba son los más altos entre los homologados.

V voltaje, I valores de corriente y apriete están ligados a las normas que tienen que aplicarse al producto y a su uso.

## Homologaciones

IEC-EN	IEC:	250 V - T 110 - 24 A - 2.5 mm <sup>2</sup> rígido (17.5 A - 1.5 mm <sup>2</sup> flexible) por pasos 5 mm y 5.08 mm
	EN 60998	750 V - T 110 - 24 A - 2.5 mm <sup>2</sup> rígido (17.5 A - 1.5 mm <sup>2</sup> flexible) por pasos 7.5 mm, 7.62 mm, 10 mm y 10.16 mm
UL	UL:	300 V - 17.5 A (factory wiring), 15A (field wiring) - 30÷14 AWG - 7 lbf-in por pasos 5 mm, 5.08 mm, 7.5 mm y 7.62 mm
	File E167473	600 V - 17.5 A (factory wiring), 15A (field wiring) - 30÷14 AWG - 7 lbf-in por pasos 10 mm y 10.16 mm
		Los valores de aplicación para equipo final tienen que ser según las normas UL y a éste aplicables.
VDE	VDE:	250 V - 17.5 A - T 110 - 1.5 mm <sup>2</sup> por pasos 5 mm y 5.08 mm
	File n. 40022749	750 V - 17.5 A - T 110 - 1.5 mm <sup>2</sup> por pasos 7.5 mm y 7.62 mm
		750 V - 17.5 A - T 110 - 1.5 mm <sup>2</sup> por pasos 10 mm y 10.16 mm
IMQ	IMQ:	250 V - T 110 - 24 A - 2.5 mm <sup>2</sup> rígido (17.5 A - 1.5 mm <sup>2</sup> flexible) por pasos 5 mm y 5.08 mm
	File: EI056	750 V - T 110 - 24 A - 2.5 mm <sup>2</sup> rígido (17.5 A - 1.5 mm <sup>2</sup> flexible) por pasos 7.5 mm, 7.62 mm, 10 mm y 10.16 mm

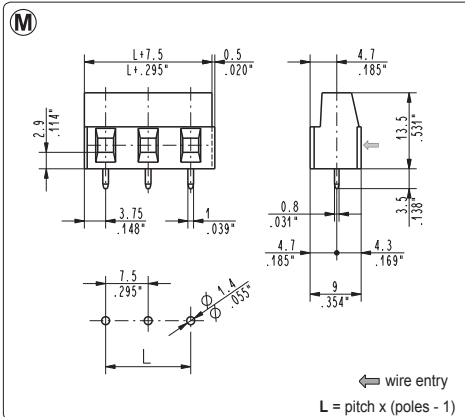




**MSG\_001** straight, modular

**5 mm / .197" pitch**

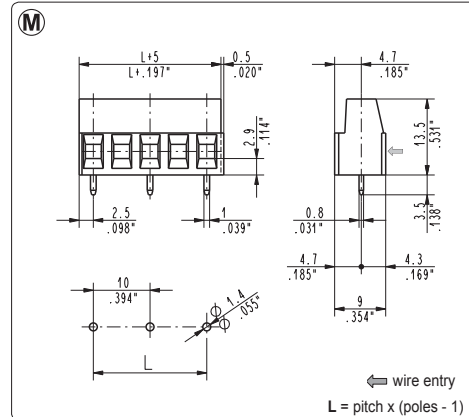
Poles	Code	Pcs/pack.	W [kg]*	Pcs/Ind.**	W [kg]*
02	MSG02001	900	2,25	3000	7,50
03	MSG03001	600	2,25	2000	7,50
04	MSG04001	400	2,00	1250	6,25
05	MSG05001	350	2,19	1250	7,81
06	MSG06001	300	2,25	1000	7,50
07	MSG07001	250	2,19	750	6,56
08	MSG08001	200	2,00	500	5,00
09	MSG09001	175	1,97	500	5,63
10	MSG10001	175	2,19	500	6,25
11	MSG11001	150	2,06	500	6,88
12	MSG12001	150	2,25	500	7,50
13	MSG13001	75	1,22	500	8,13
14	MSG14001	75	1,31	500	8,75
15	MSG15001	75	1,41	250	4,69
16	MSG16001	75	1,50	250	5,00
17	MSG17001	75	1,59	250	5,31
18	MSG18001	75	1,69	250	5,63
19	MSG19001	50	1,19	250	5,94
20	MSG20001	50	1,25	250	6,25
21	MSG21001	50	1,31	250	6,56
22	MSG22001	50	1,38	250	6,88
23	MSG23001	50	1,44	250	7,19
24	MSG24001	50	1,50	250	7,50
25	MSG25001	50	1,56	250	7,81



**MSG\_003** straight, modular

**7.5 mm / .295" pitch**

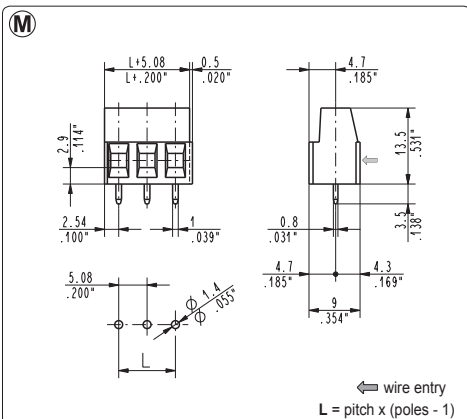
Poles	Code	Pcs/pack.	W [kg]*	Pcs/Ind.**	W [kg]*
02	MSG02003	300	0,87	1750	5,08
03	MSG03003	200	0,87	1500	6,53
04	MSG04003	150	0,87	1250	7,25
05	MSG05003	100	0,73	750	5,44



**MSG\_002** straight, modular

**10 mm / .394" pitch**

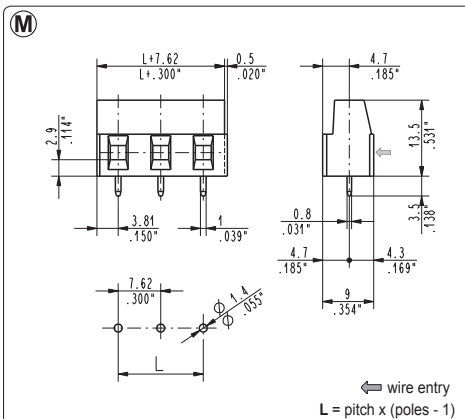
Poles	Code	Pcs/pack.	W [kg]*	Pcs/Ind.**	W [kg]*
01	MSG01002	300	0,44	3000	4,44
02	MSG02002	300	0,89	2000	5,92
03	MSG03002	175	0,78	1000	4,44
04	MSG04002	125	0,74	750	4,44
05	MSG05002	100	0,74	500	3,70
06	MSG06002	75	0,67	500	4,44
07	MSG07002	75	0,78	500	5,18
08	MSG08002	75	0,89	500	5,92
09	MSG09002	75	1,00	250	3,33
10	MSG10002	50	0,74	250	3,70
11	MSG11002	50	0,81	250	4,07
12	MSG12002	50	0,89	250	4,44
13	MSG13002	50	0,96	250	4,81



**MSG\_005** straight, modular

**5.08 mm / .200" pitch**

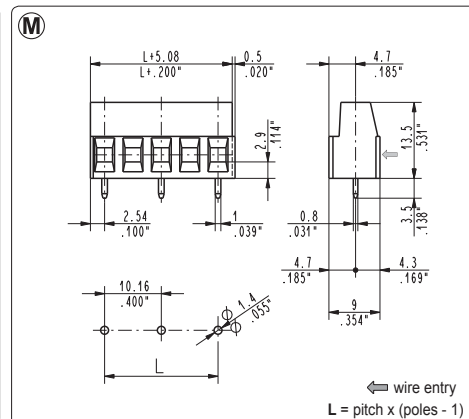
Poles	Code	Pcs/pack.	W [kg]*	Pcs/Ind.**	W [kg]*
02	MSG02005	900	2,25	3000	7,50
03	MSG03005	600	2,25	2000	7,50
04	MSG04005	400	2,00	1250	6,25
05	MSG05005	350	2,19	1250	7,81
06	MSG06005	300	2,25	1000	7,50
07	MSG07005	250	2,19	750	6,56
08	MSG08005	200	2,00	500	5,00
09	MSG09005	175	1,97	500	5,63
10	MSG10005	175	2,19	500	6,25
11	MSG11005	150	2,06	500	6,88
12	MSG12005	150	2,25	500	7,50
13	MSG13005	75	1,22	500	8,13
14	MSG14005	75	1,31	500	8,75
15	MSG15005	75	1,41	250	4,69
16	MSG16005	75	1,50	250	5,00
17	MSG17005	75	1,59	250	5,31
18	MSG18005	75	1,69	250	5,63
19	MSG19005	50	1,19	250	5,94
20	MSG20005	50	1,25	250	6,25
21	MSG21005	50	1,31	250	6,56
22	MSG22005	50	1,38	250	6,88
23	MSG23005	50	1,44	250	7,19
24	MSG24005	50	1,50	250	7,50
25	MSG25005	50	1,56	250	7,81



**MSG\_007** straight, modular

**7.62 mm / .300" pitch**

Poles	Code	Pcs/pack.	W [kg]*	Pcs/Ind.**	W [kg]*
02	MSG02007	300	0,87	1750	5,08
03	MSG03007	200	0,87	1500	6,53



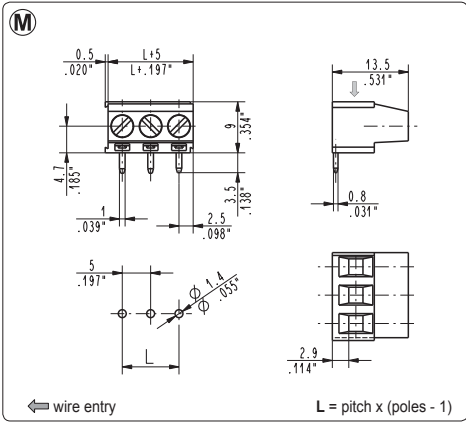
**MSG\_006** straight, modular

**10.16 mm / .400" pitch**

Poles	Code	Pcs/pack.	W [kg]*	Pcs/Ind.**	W [kg]*
01	MSG01006	300	0,44	3000	4,44
02	MSG02006	300	0,89	2000	5,92
03	MSG03006	175	0,78	1000	4,44
04	MSG04006	125	0,74	750	4,44
05	MSG05006	100	0,74	500	3,70
06	MSG06006	75	0,67	500	4,44
07	MSG07006	75	0,78	500	5,18
08	MSG08006	75	0,89	500	5,92
09	MSG09006	75	1,00	250	3,33
10	MSG10006	50	0,74	250	3,70
11	MSG11006	50	0,81	250	4,07
12	MSG12006	50	0,89	250	4,44
13	MSG13006	50	0,96	250	4,81

\*W [kg]: Approximate Weight per box in kg

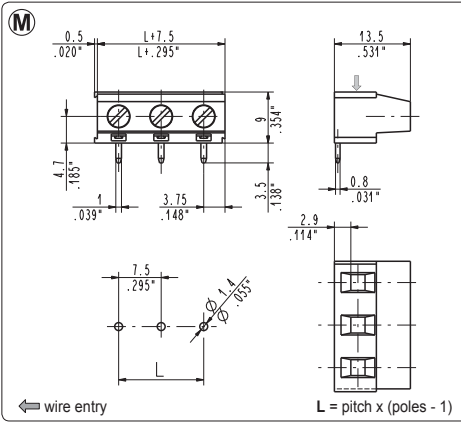
\*\*Industrial packaging: add "-00000E" at standard code



**MSG\_091** 90°, modular

5 mm / .197" pitch

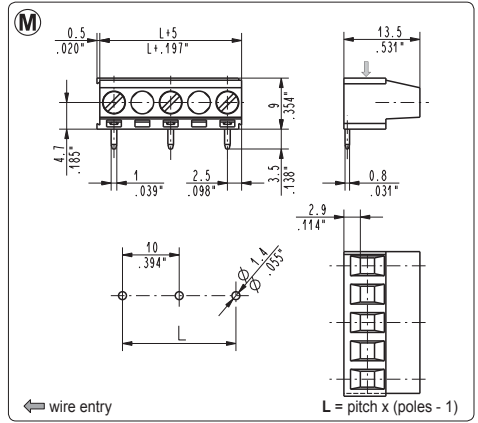
Poles	Code	Pcs/pack.	W [kg]*	Pcs/Ind.**	W [kg]*
02	MSG02091	900	2,38	3000	7,92
03	MSG03091	600	2,38	2000	7,92
04	MSG04091	400	2,11	1250	6,60
05	MSG05091	350	2,31	1250	8,25
06	MSG06091	300	2,38	1000	7,92
07	MSG07091	250	2,31	750	6,93
08	MSG08091	200	2,11	500	5,28
09	MSG09091	175	2,08	500	5,94
10	MSG10091	175	2,31	500	6,60
11	MSG11091	150	2,18	500	7,26
12	MSG12091	150	2,38	500	7,92
13	MSG13091	75	1,29	500	8,58
14	MSG14091	75	1,39	500	9,24
15	MSG15091	75	1,49	250	4,95
16	MSG16091	75	1,58	250	5,28
17	MSG17091	75	1,68	250	5,61
18	MSG18091	75	1,78	250	5,94
19	MSG19091	50	1,25	250	6,27
20	MSG20091	50	1,32	250	6,60
21	MSG21091	50	1,39	250	6,93
22	MSG22091	50	1,45	250	7,26
23	MSG23091	50	1,52	250	7,59
24	MSG24091	50	1,58	250	7,92
25	MSG25091	50	1,65	250	8,25



**MSG\_093** 90°, modular

7.5 mm / .295" pitch

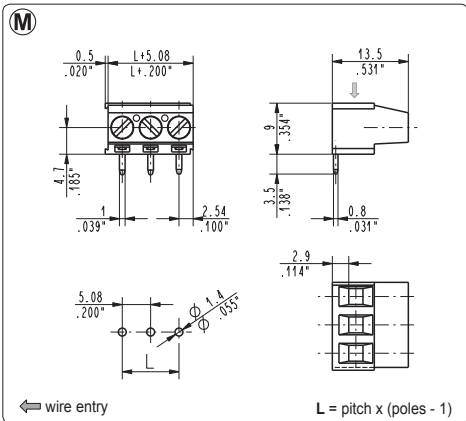
Poles	Code	Pcs/pack.	W [kg]*	Pcs/Ind.**	W [kg]*
02	MSG02093	300	0,90	1750	5,25
03	MSG03093	200	0,90	1500	6,75
04	MSG04093	150	0,90	1250	7,50
05	MSG05093	100	0,75	750	5,63



**MSG\_092** 90°, modular

10 mm / .394" pitch

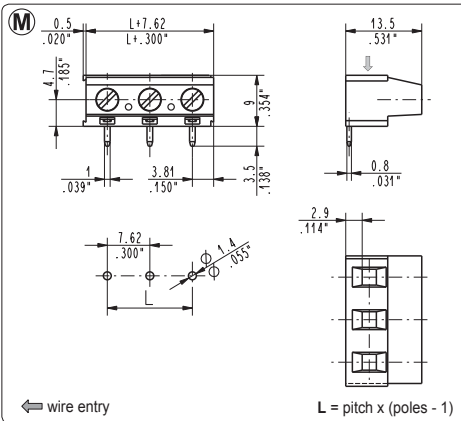
Poles	Code	Pcs/pack.	W [kg]*	Pcs/Ind.**	W [kg]*
01	MSG01092	300	0,46	3000	4,56
02	MSG02092	300	0,91	2000	6,08
03	MSG03092	175	0,80	1000	4,56
04	MSG04092	125	0,76	750	4,56
05	MSG05092	100	0,76	500	3,80
06	MSG06092	75	0,68	500	4,56
07	MSG07092	75	0,80	500	5,32
08	MSG08092	75	0,91	500	6,08
09	MSG09092	75	1,03	250	3,42
10	MSG10092	50	0,76	250	3,80
11	MSG11092	50	0,84	250	4,18
12	MSG12092	50	0,91	250	4,56
13	MSG13092	50	0,99	250	4,94



**MSG\_095** 90°, modular

5.08 mm / .200" pitch

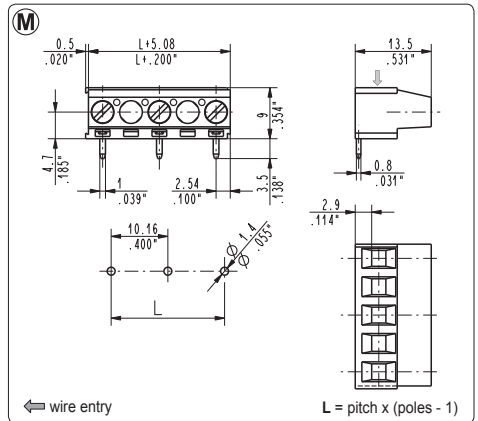
Poles	Code	Pcs/pack.	W [kg]*	Pcs/Ind.**	W [kg]*
02	MSG02095	900	2,38	3000	7,92
03	MSG03095	600	2,38	2000	7,92
04	MSG04095	400	2,11	1250	6,60
05	MSG05095	350	2,31	1250	8,25
06	MSG06095	300	2,38	1000	7,92
07	MSG07095	250	2,31	750	6,93
08	MSG08095	200	2,11	500	5,28
09	MSG09095	175	2,08	500	5,94
10	MSG10095	175	2,31	500	6,60
11	MSG11095	150	2,18	500	7,26
12	MSG12095	150	2,38	500	7,92
13	MSG13095	75	1,29	500	8,58
14	MSG14095	75	1,39	500	9,24
15	MSG15095	75	1,49	250	4,95
16	MSG16095	75	1,58	250	5,28
17	MSG17095	75	1,68	250	5,61
18	MSG18095	75	1,78	250	5,94
19	MSG19095	50	1,25	250	6,27
20	MSG20095	50	1,32	250	6,60
21	MSG21095	50	1,39	250	6,93
22	MSG22095	50	1,45	250	7,26
23	MSG23095	50	1,52	250	7,59
24	MSG24095	50	1,58	250	7,92
25	MSG25095	50	1,65	250	8,25



**MSG\_097** 90°, modular

7.62 mm / .300" pitch

Poles	Code	Pcs/pack.	W [kg]*	Pcs/Ind.**	W [kg]*
02	MSG02097	300	0,90	1750	5,25
03	MSG03097	200	0,90	1500	6,75

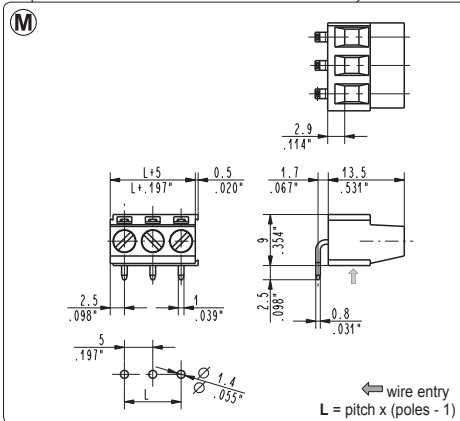


**MSG\_096** 90°, modular

10.16 mm / .400" pitch

Poles	Code	Pcs/pack.	W [kg]*	Pcs/Ind.**	W [kg]*
01	MSG01096	300	0,46	3000	4,56
02	MSG02096	300	0,91	2000	6,08
03	MSG03096	175	0,80	1000	4,56
04	MSG04096	125	0,76	750	4,56
05	MSG05096	100	0,76	500	3,80
06	MSG06096	75	0,68	500	4,56
07	MSG07096	75	0,80	500	5,32
08	MSG08096	75	0,91	500	6,08
09	MSG09096	75	1,03	250	3,42
10	MSG10096	50	0,76	250	3,80
11	MSG11096	50	0,84	250	4,18
12	MSG12096	50	0,91	250	4,56
13	MSG13096	50	0,99	250	4,94

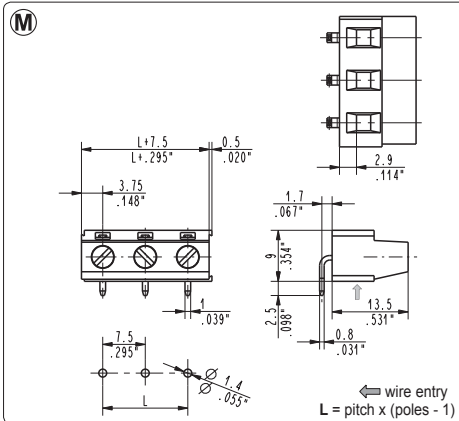
M Modular version, combinable 2 ÷ ∞ poles



**MSG\_051 270° bottom entry, modular**

**5 mm / .197" pitch**

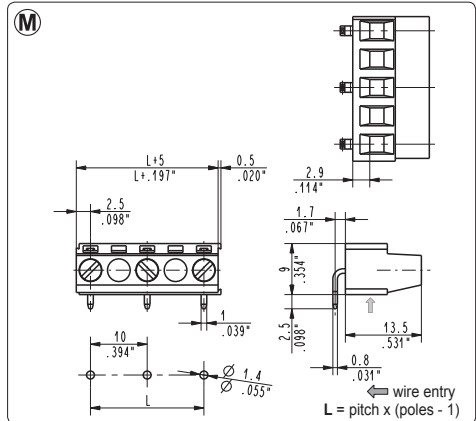
Poles	Code	Pcs/pack.	W [kg]*	Pcs/Ind.**	W [kg]*
02	MSG02051	900	2,38	3000	7,92
03	MSG03051	600	2,38	2000	7,92
04	MSG04051	400	2,11	1250	6,60
05	MSG05051	350	2,31	1250	8,25
06	MSG06051	300	2,38	1000	7,92
07	MSG07051	250	2,31	750	6,93
08	MSG08051	200	2,11	500	5,28
09	MSG09051	175	2,08	500	5,94
10	MSG10051	175	2,31	500	6,60
11	MSG11051	150	2,18	500	7,26
12	MSG12051	150	2,38	500	7,92
13	MSG13051	75	1,29	500	8,58
14	MSG14051	75	1,39	500	9,24
15	MSG15051	75	1,49	250	4,95
16	MSG16051	75	1,58	250	5,28
17	MSG17051	75	1,68	250	5,61
18	MSG18051	75	1,78	250	5,94
19	MSG19051	50	1,25	250	6,27
20	MSG20051	50	1,32	250	6,60
21	MSG21051	50	1,39	250	6,93
22	MSG22051	50	1,45	250	7,26
23	MSG23051	50	1,52	250	7,59
24	MSG24051	50	1,58	250	7,92
25	MSG25051	50	1,65	250	8,25



**MSG\_053 270° bottom entry, modular**

**7.5 mm / .295" pitch**

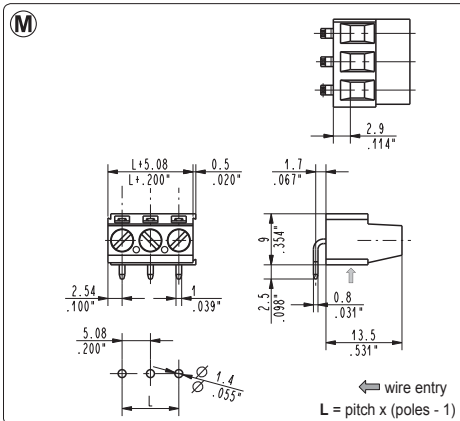
Poles	Code	Pcs/pack.	W [kg]*	Pcs/Ind.**	W [kg]*
02	MSG02053	300	0,90	1750	5,25
03	MSG03053	200	0,90	1500	6,75
04	MSG04053	150	0,90	1250	7,50
05	MSG05053	100	0,75	750	5,63



**MSG\_052 270° bottom entry, modular**

**10 mm / .394" pitch**

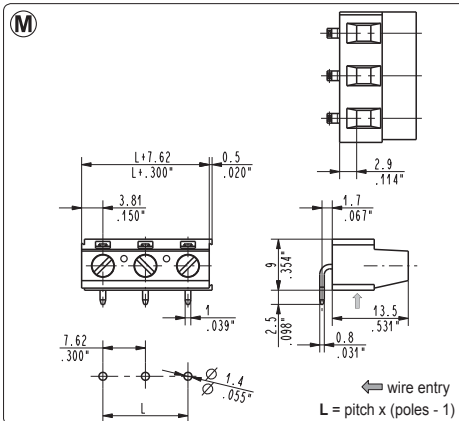
Poles	Code	Pcs/pack.	W [kg]*	Pcs/Ind.**	W [kg]*
01	MSG01052	300	0,46	3000	4,56
02	MSG02052	300	0,91	2000	6,08
03	MSG03052	175	0,80	1000	4,56
04	MSG04052	125	0,76	750	4,56
05	MSG05052	100	0,76	500	3,80
06	MSG06052	75	0,68	500	4,56
07	MSG07052	75	0,80	500	5,32
08	MSG08052	75	0,91	500	6,08
09	MSG09052	75	1,03	250	3,42
10	MSG10052	50	0,76	250	3,80
11	MSG11052	50	0,84	250	4,18
12	MSG12052	50	0,91	250	4,56
13	MSG13052	50	0,99	250	4,94



**MSG\_055 270° bottom entry, modular**

**5.08 mm / .200" pitch**

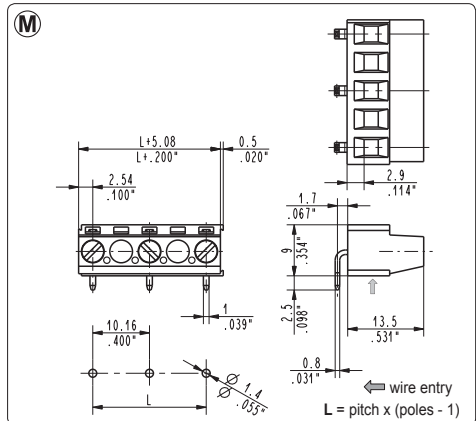
Poles	Code	Pcs/pack.	W [kg]*	Pcs/Ind.**	W [kg]*
02	MSG02055	900	2,38	3000	7,92
03	MSG03055	600	2,38	2000	7,92
04	MSG04055	400	2,11	1250	6,60
05	MSG05055	350	2,31	1250	8,25
06	MSG06055	300	2,38	1000	7,92
07	MSG07055	250	2,31	750	6,93
08	MSG08055	200	2,11	500	5,28
09	MSG09055	175	2,08	500	5,94
10	MSG10055	175	2,31	500	6,60
11	MSG11055	150	2,18	500	7,26
12	MSG12055	150	2,38	500	7,92
13	MSG13055	75	1,29	500	8,58
14	MSG14055	75	1,39	500	9,24
15	MSG15055	75	1,49	250	4,95
16	MSG16055	75	1,58	250	5,28
17	MSG17055	75	1,68	250	5,61
18	MSG18055	75	1,78	250	5,94
19	MSG19055	50	1,25	250	6,27
20	MSG20055	50	1,32	250	6,60
21	MSG21055	50	1,39	250	6,93
22	MSG22055	50	1,45	250	7,26
23	MSG23055	50	1,52	250	7,59
24	MSG24055	50	1,58	250	7,92
25	MSG25055	50	1,65	250	8,25



**MSG\_057 270° bottom entry, modular**

**7.62 mm / .300" pitch**

Poles	Code	Pcs/pack.	W [kg]*	Pcs/Ind.**	W [kg]*
02	MSG02057	300	0,90	1750	5,25
03	MSG03057	200	0,90	1500	6,75



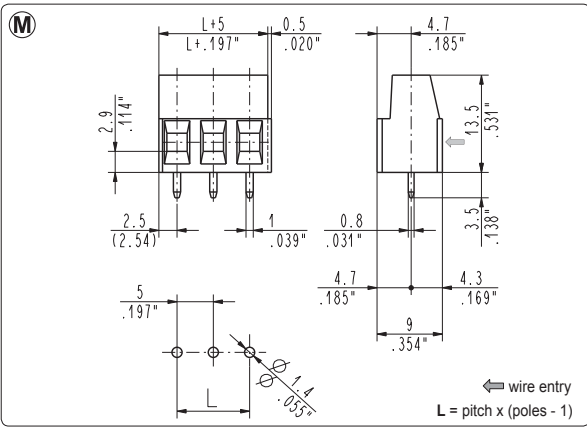
**MSG\_056 270° bottom entry, modular**

**10.16 mm / .400" pitch**

Poles	Code	Pcs/pack.	W [kg]*	Pcs/Ind.**	W [kg]*
01	MSG01056	300	0,46	3000	4,56
02	MSG02056	300	0,91	2000	6,08
03	MSG03056	175	0,80	1000	4,56
04	MSG04056	125	0,76	750	4,56
05	MSG05056	100	0,76	500	3,80
06	MSG06056	75	0,68	500	4,56
07	MSG07056	75	0,80	500	5,32
08	MSG08056	75	0,91	500	6,08
09	MSG09056	75	1,03	250	3,42
10	MSG10056	50	0,76	250	3,80
11	MSG11056	50	0,84	250	4,18
12	MSG12056	50	0,91	250	4,56
13	MSG13056	50	0,99	250	4,94

\*W [kg]: Approximate Weight per box in kg

\*\*Industrial packaging: add "-00000E" at standard code

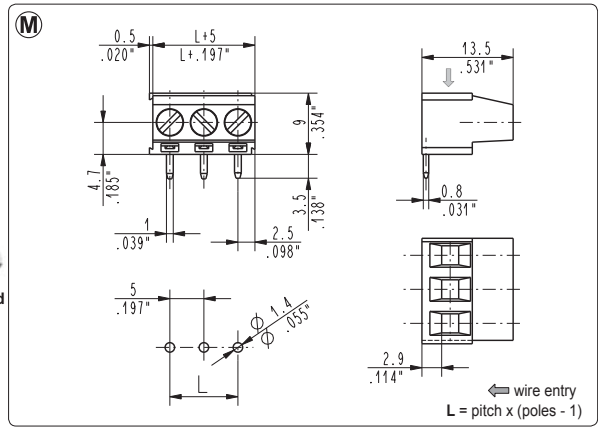


Short Circuited

**MSG\_001-000C** straight, modular, short circuited

5 mm / .197" pitch

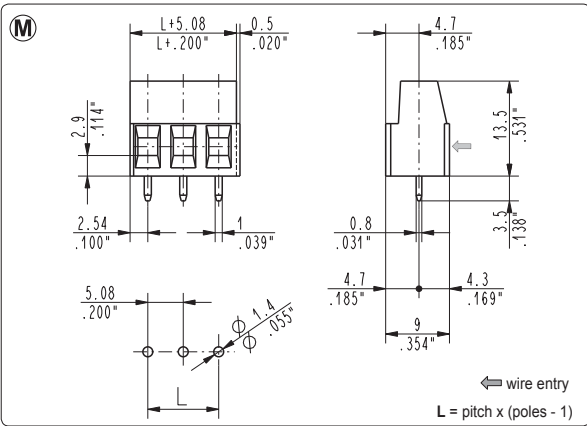
Poles	Code	Pcs/pack.	W [kg]*	Pcs/Ind.**	W [kg]*
02	MSG02001-000C	900	2,25	3000	7,50
03	MSG03001-000C	600	2,25	2000	7,50



**MSG\_091-000C** 90°, modular, short circuited

5 mm / .197" pitch

Poles	Code	Pcs/pack.	W [kg]*	Pcs/Ind.**	W [kg]*
02	MSG02091-000C	900	2,27	3000	7,56
03	MSG03091-000C	600	2,27	2000	7,56

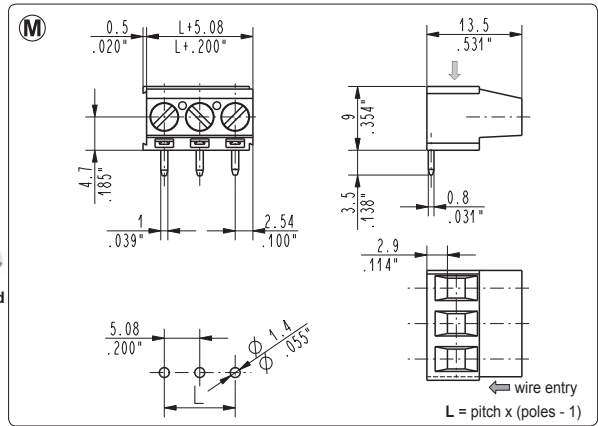


Short Circuited

**MSG\_005-000C** straight, modular, short circuited

5.08 mm / .200" pitch

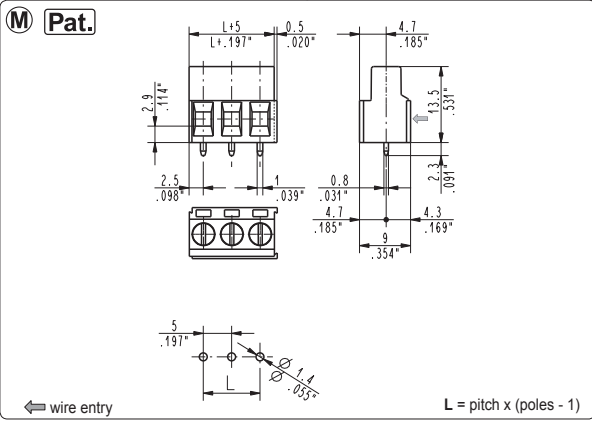
Poles	Code	Pcs/pack.	W [kg]*	Pcs/Ind.**	W [kg]*
02	MSG02005-000C	900	2,25	3000	7,50
03	MSG03005-000C	600	2,25	2000	7,50



**MSG\_095-000C** 90°, modular, short circuited

5.08 mm / .200" pitch

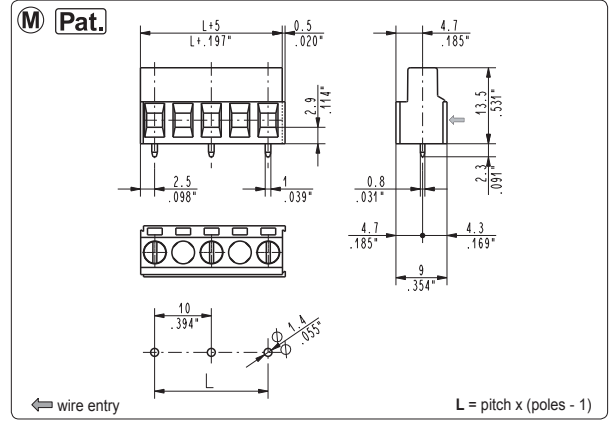
Poles	Code	Pcs/pack.	W [kg]*	Pcs/Ind.**	W [kg]*
02	MSG02095-000C	900	2,27	3000	7,56
03	MSG03095-000C	600	2,27	2000	7,56



**MSGH\_0M1-0N** straight, modular

5 mm / .197" pitch

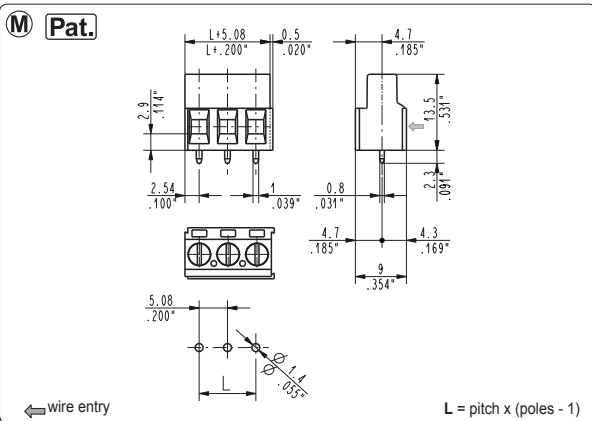
Poles	Code	Pcs/pack.	W [kg]*	Pcs/Ind.**	W [kg]*
02	MSGH020M1-0N	900	2,25	3000	7,50
03	MSGH030M1-0N	600	2,25	2000	7,50
04	MSGH040M1-0N	400	2,00	1250	6,25



**MSGH\_0M2-0N** straight, modular

10 mm / .394" pitch

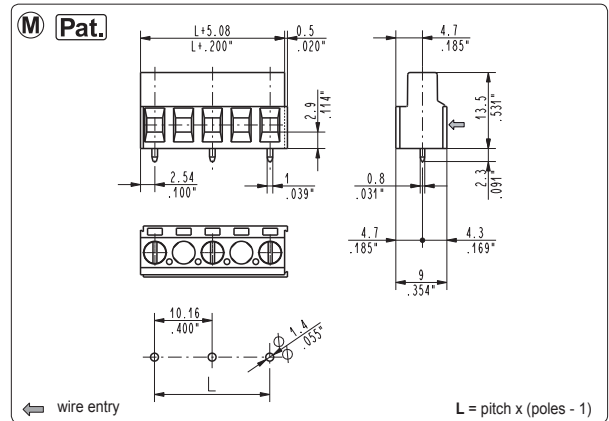
Poles	Code	Pcs/pack.	W [kg]*	Pcs/Ind.**	W [kg]*
01	MSGH010M2-0N	300	0,44	3000	4,44
02	MSGH020M2-0N	300	0,89	2000	5,92



**MSGH\_0M5-0N** straight, modular

5.08 mm / .200" pitch

Poles	Code	Pcs/pack.	W [kg]*	Pcs/Ind.**	W [kg]*
02	MSGH020M5-0N	900	2,25	3000	7,50
03	MSGH030M5-0N	600	2,25	2000	7,50
04	MSGH040M5-0N	400	2,00	1250	6,25



**MSGH\_0M6-0N** straight, modular

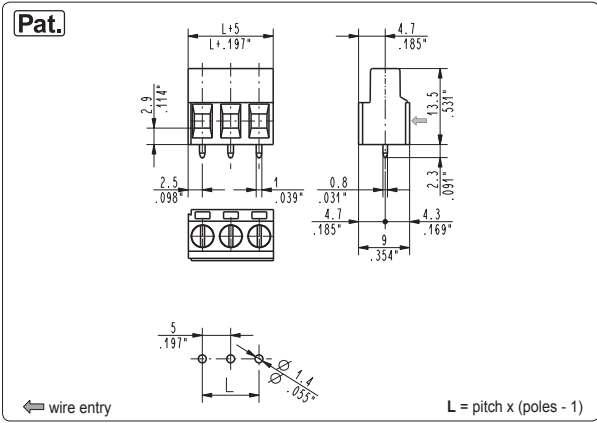
10.16 mm / .400" pitch

Poles	Code	Pcs/pack.	W [kg]*	Pcs/Ind.**	W [kg]*
01	MSGH010M6-0N	300	0,44	3000	4,44
02	MSGH020M6-0N	300	0,89	2000	5,92

\*W [kg]: Approximate Weight per box in kg

\*\*Industrial packaging: add "-00000E" at standard code

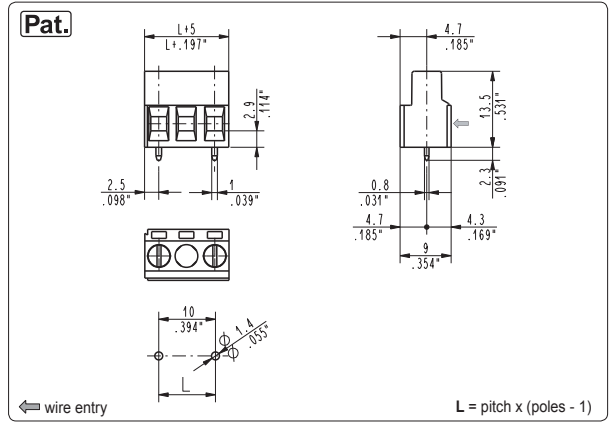




**MSGH\_0A1-0N** straight, side stackable

5 mm / .197" pitch

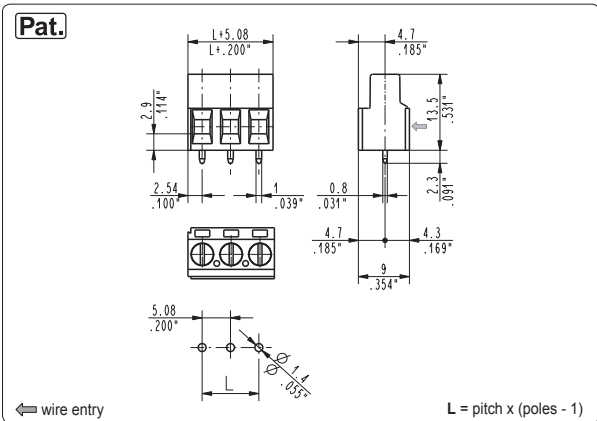
Poles	Code	Pcs/pack.	W [kg]*	Pcs/Ind.**	W [kg]*
02	MSGH020A1-0N	900	2,25	3000	7,50
03	MSGH030A1-0N	600	2,25	2000	7,50
04	MSGH040A1-0N	400	2,00	1250	6,25



**MSGH\_0A2-0N** straight, side stackable

10 mm / .394" pitch

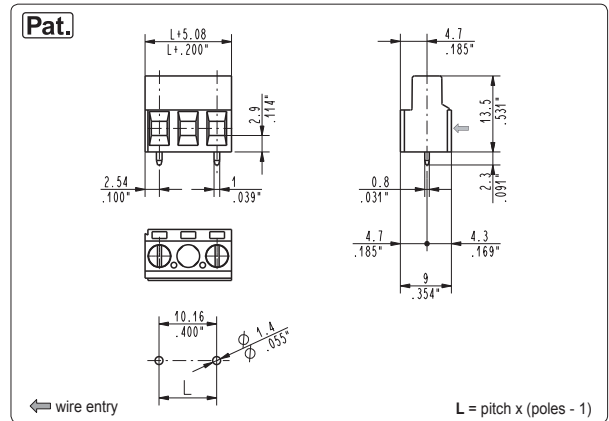
Poles	Code	Pcs/pack.	W [kg]*	Pcs/Ind.**	W [kg]*
01	MSGH010A2-0N	300	0,44	3000	4,44
02	MSGH020A2-0N	300	0,89	2000	5,92



**MSGH\_0A5-0N** straight, side stackable

5.08 mm / .200" pitch

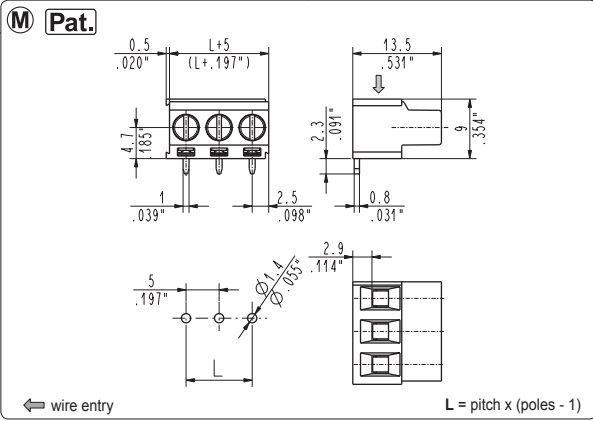
Poles	Code	Pcs/pack.	W [kg]*	Pcs/Ind.**	W [kg]*
02	MSGH020A5-0N	900	2,25	3000	7,50
03	MSGH030A5-0N	600	2,25	2000	7,50
04	MSGH040A5-0N	400	2,00	1250	6,25



**MSGH\_0A6-0N** straight, side stackable

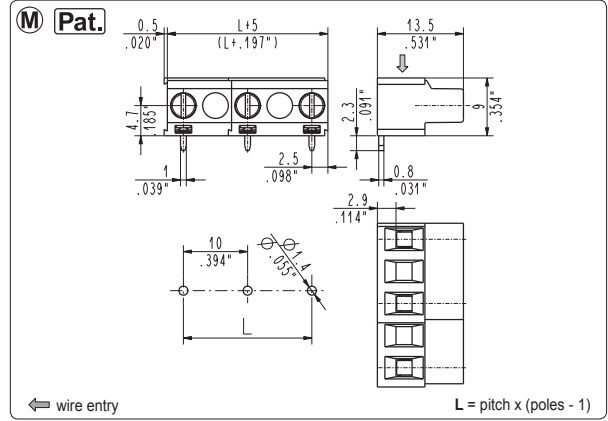
10.16 mm / .400" pitch

Poles	Code	Pcs/pack.	W [kg]*	Pcs/Ind.**	W [kg]*
01	MSGH010A6-0N	300	0,44	3000	4,44
02	MSGH020A6-0N	300	0,89	2000	5,92



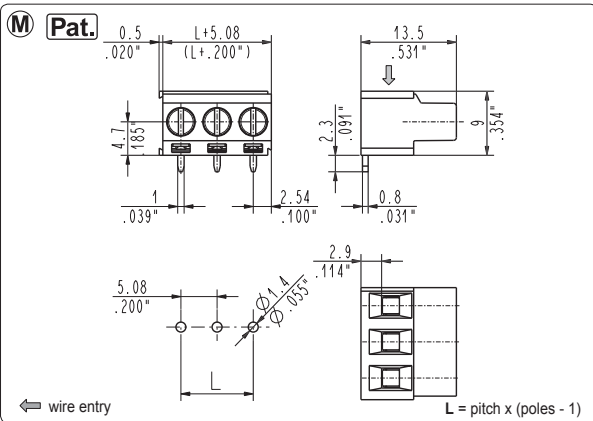
**MSGH\_9M1-0N** 90°, modular

5 mm / .197" pitch					
Poles	Code	Pcs/pack.	W [kg]*	Pcs/Ind.**	W [kg]*
02	MSGH029M1-0N	900	2,38	3000	7,92
03	MSGH039M1-0N	600	2,38	2000	7,92
04	MSGH049M1-0N	400	2,11	1250	6,60



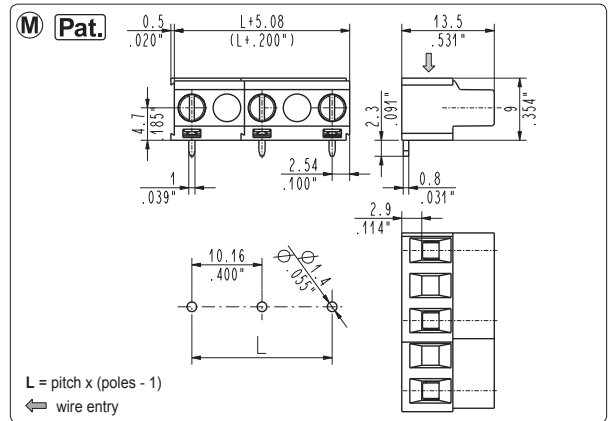
**MSGH\_9M2-0N** 90°, modular

10 mm / .394" pitch					
Poles	Code	Pcs/pack.	W [kg]*	Pcs/Ind.**	W [kg]*
01	MSGH019M2-0N	300	0,46	3000	4,56
02	MSGH029M2-0N	300	0,91	2000	6,08



**MSGH\_9M5-0N** 90°, modular

5.08 mm / .200" pitch					
Poles	Code	Pcs/pack.	W [kg]*	Pcs/Ind.**	W [kg]*
02	MSGH029M5-0N	900	2,38	3000	7,92
03	MSGH039M5-0N	600	2,38	2000	7,92
04	MSGH049M5-0N	400	2,11	1250	6,60

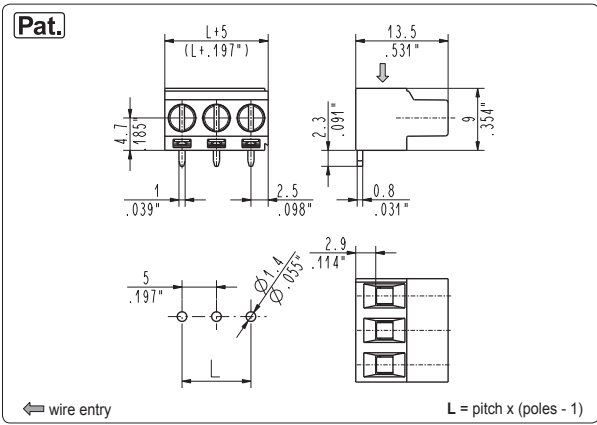


**MSGH\_9M6-0N** 90°, modular

10.16 mm / .400" pitch					
Poles	Code	Pcs/pack.	W [kg]*	Pcs/Ind.**	W [kg]*
01	MSGH019M6-0N	300	0,46	3000	4,56
02	MSGH029M6-0N	300	0,91	2000	6,08

\*W [kg]: Approximate Weight per box in kg

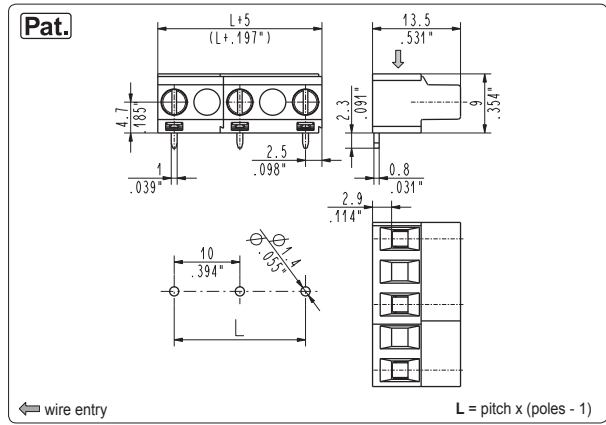
\*\*Industrial packaging: add "-00000E" at standard code



**MSGH\_9A1-0N** 90°, side stackable

5 mm / .197" pitch

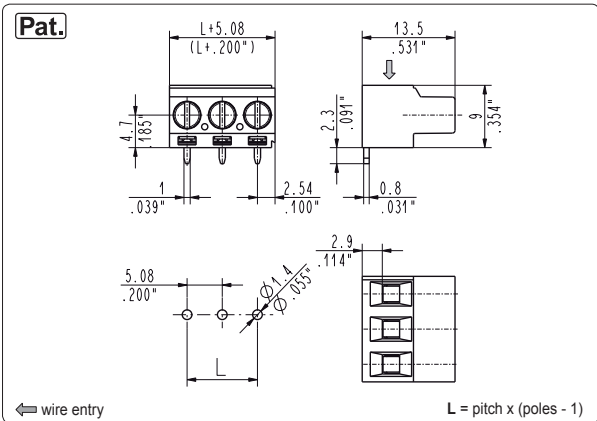
Poles	Code	Pcs/pack.	W [kg]*	Pcs/Ind.**	W [kg]*
02	MSGH029A1-0N	900	2,38	3000	7,92
03	MSGH039A1-0N	600	2,38	2000	7,92
04	MSGH049A1-0N	400	2,11	1250	6,60



**MSGH\_9A2-0N** 90°, side stackable

10 mm / .394" pitch

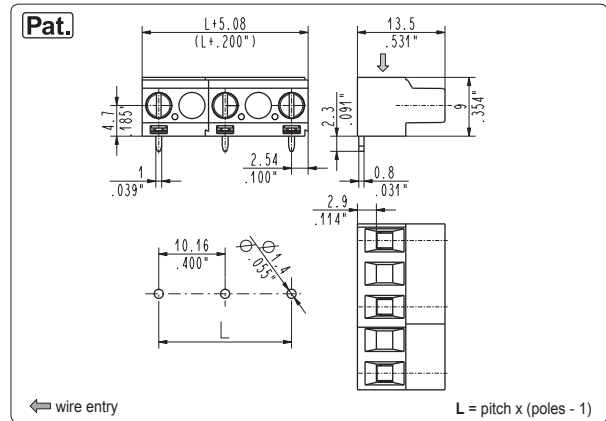
Poles	Code	Pcs/pack.	W [kg]*	Pcs/Ind.**	W [kg]*
01	MSGH019A2-0N	300	0,46	3000	4,56
02	MSGH029A2-0N	300	0,91	2000	6,08



**MSGH\_9A5-0N** 90°, side stackable

5.08 mm / .200" pitch

Poles	Code	Pcs/pack.	W [kg]*	Pcs/Ind.**	W [kg]*
02	MSGH029A5-0N	900	2,38	3000	7,92
03	MSGH039A5-0N	600	2,38	2000	7,92
04	MSGH049A5-0N	400	2,11	1250	6,60



**MSGH\_9A6-0N** 90°, side stackable

10.16 mm / .400" pitch

Poles	Code	Pcs/pack.	W [kg]*	Pcs/Ind.**	W [kg]*
01	MSGH019A6-0N	300	0,46	3000	4,56
02	MSGH029A6-0N	300	0,91	2000	6,08