



GREEN ELECTRONICS



MPS

Terminal Blocks and Connectors for Printed Circuit Boards



ISO
9001



ISO
14001



BS OHSAS
18001:2007



SAURO[®]
ELECTRONIC CONNECTORS

Características funcionales



Tipo de capacidad:
baja



Color estándar:
verde



Altitud:
29.3 mm (11.54 in)



Máxima sección de cable homologada:
rígido: 16 mm² (CE); 6 AWG (UL)
flexible: 10 mm² (CE); 6 AWG (UL)

Apertura del cajetín:
5.5 x 5.7 mm (2.16 x 2.24 in)



Versiones:

apilable
modular
con bridas de fijación



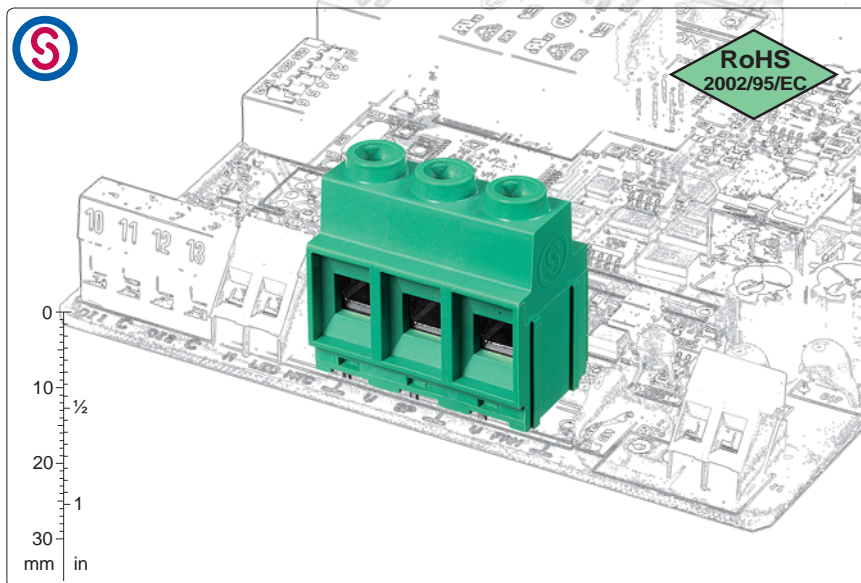
**Numero máximo de polos
en cuerpos monolíticos:**
de 2 hasta 12



Pasos:
pulgados 10.16 mm
(.400 in)



Soldable a temperatura hasta
270°C / 518°F



Versiones:

apilable
modular
con bridas de fijación



**Numero máximo de polos
en cuerpos monolíticos:**
de 2 hasta 12



Pasos:
pulgados 10.16 mm
(.400 in)



Soldable a temperatura hasta
270°C / 518°F



S 270°C

paso 10.16 mm
modular,
versión recto doble pin



S 270°C

paso 10.16 mm
modular,
versión recto con base

Breve descripción

El Borne serie **MPS** es caracterizado por una grande capacidad de conexión, permitiendo el cableado de cables hasta 16 mm² (6 AWG) y por eso una capacidad de corriente que llega hasta 76A aprobados.

Es disponible en paso métrico de 10.16mm (.400 in), con cuerpo monolíticos desde 2 hasta 12 vías, en las versiones apilable, modular o con bridas de fijación al PCB, con inserción del cable paralelo a la placa y con anclas de polarizaciones para la prevención de montaje manual no correcto.

Hay la posibilidad de apilar o componer en el circuito impreso los bornes bases monolíticas para obtener cualquier numero de polos sin perder el paso; disfrutando esta peculiaridad hay la posibilidad de gestionar un almacenaje mínimo de bornes bases.

Los embalajes como kit permiten una simplificación de la gestión del producto, del almacén y del montaje, por que con un código sólo se reciben más versiones, se reducen de manera significativa los part-numbers y se reducen los riesgos de error.

MPS con anclas de polarización

El Borne MPS recto es disponible también con anclas de fijación y de polarización a la placa, incorporadas en el cuerpo plástico.

Esta solución permite de descargar el par de apriete a placa y de prevenir montaje no correcto del borne, superando así las prescripciones más restrictivas pedidas por las Normas Internacionales (VDE).

Características de los componentes

Tornillo M4 en aleación de cobre niquelado.

Cuerpo plástico en poliamida

Color estándar: VERDE.

Autoextinción en clase V0 según UL94.

Resistente a los disolventes clorados

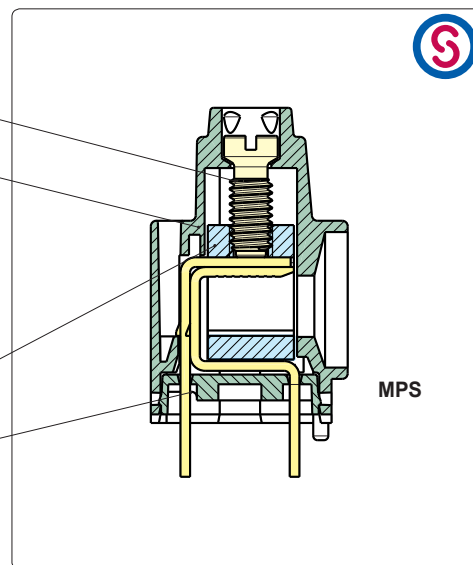
exentos de fósforo, dioxina y

halógenos perjudiciales para la salud

Cajetín en aleación de cobre niquelado.

Pin en aleación de cobre estañado,

facilmente soldable, sin plomo.



Características mecánicas

Par de apriete recomendado	1.2/1.5 Nm (10.62/13.28 lbf in)
Espesor de la placa:	max. 2.4 mm (.094 in)
Diámetro taladro:	min. 1.5 mm (.059 in)
Longitud a desaislar	10.5 ÷ 11.5 mm (.41 ÷ .45 in)
Intervalo de temperatura de utilización	-40 °C ÷ +110 °C (-40 °F ÷ +230 °F)
Categoría climática	40/110/21 según 60068-1

Características eléctricas*

Sección de cable rígido	20÷6 AWG (UL)* 0.5 ÷ 16 mm ²
Sección de cable flexible	20÷6 AWG (UL)* 0.5 ÷ 10 mm ²
Tensión nominal, pasos 10.16 mm (.400 in)	1000 V (IEC EN)*
Corriente nominal	76 A (UL)*
Resistencia de contacto	<15 mΩ
Resistencia de aislamiento	>10 ⁹ Ω (500V DC)

*Todos los datos de arriba son los más altos entre los homologados.

Voltaje, I valores de corriente y apriete están ligados a las normas que tienen que aplicarse al producto y a su uso.

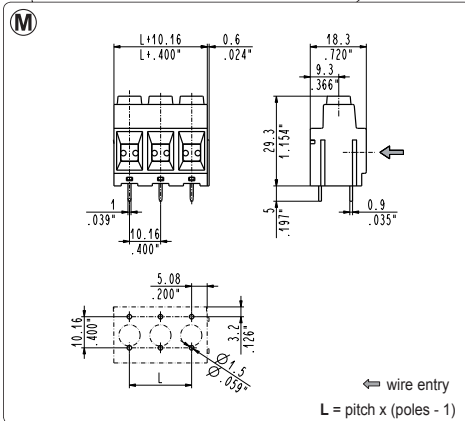
Homologaciones

IEC-EN	IEC:	1000 V - T 110 - 76 A - 16 mm ² rígido (57 A - 10 mm ² flexible) por paso 10.16 mm (versiones "S" e "Z")
	EN 60998	450 V - T 110 - 76 A - 16 mm ² rígido (57 A - 10 mm ² flexible) por paso 10.16 mm (versión "D")

UL	file E167473	600 V - 60 A - 20÷6 AWG - 1.2 Nm por paso 10.16 mm (versión "S")
		600 V - 57 A - 20÷6 AWG - 1.2 Nm por paso 10.16 mm (versión "Z")
		300 V - 60 A - 20÷6 AWG - 1.2 Nm por paso 10.16 mm (versión "D")
		Los valores de aplicación para equipo final tienen que ser según las normas UL y a éste aplicables.

VDE	Pendiente	1000 V - T 110 - 76 A - 16 mm ² por paso 10.16 mm (versiones "S" y "Z")
		450 V - T 110 - 76 A - 16 mm ² rígido (57 A - 10 mm ² flexible) por pasos 10.16 mm (versión "D")

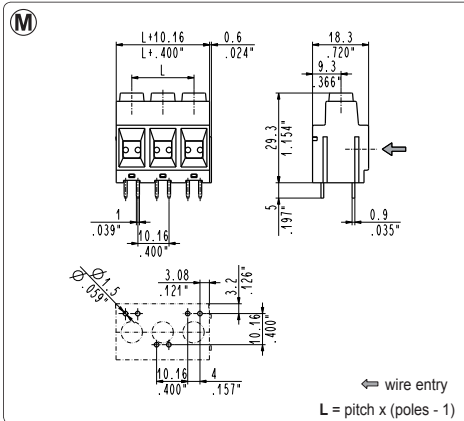
IMQ	Pendiente	1000 V - T 110 - 76 A - 16 mm ² por paso 10.16 mm (versiones "S" y "Z")
		450 V - T 110 - 76 A - 16 mm ² rígido (57 A - 10 mm ² flexible) por pasos 10.16 mm (versión "D")



MPS_S06 straight, modular

10.16 mm / .400" pitch

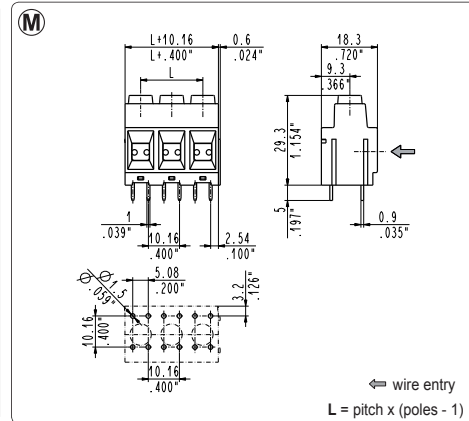
Poles	Code	Pcs/pack.	W [kg]*	Pcs/Ind.**	W [kg]*
02	MPS02S06	50	1,02	500	10,20
03	MPS03S06	50	1,53	500	15,30
04	MPS04S06	40	1,63	400	16,32
05	MPS05S06	40	2,04	400	20,40
06	MPS06S06	30	1,84	300	18,36
07	MPS07S06	30	2,14	300	21,42
08	MPS08S06	20	1,63	200	16,32
09	MPS09S06	20	1,84	200	18,36
10	MPS10S06	15	1,53	150	15,30
11	MPS11S06	15	1,68	150	16,83
12	MPS12S06	10	1,22	100	12,24



MPS_Z06 straight, modular

10.16 mm / .400" pitch

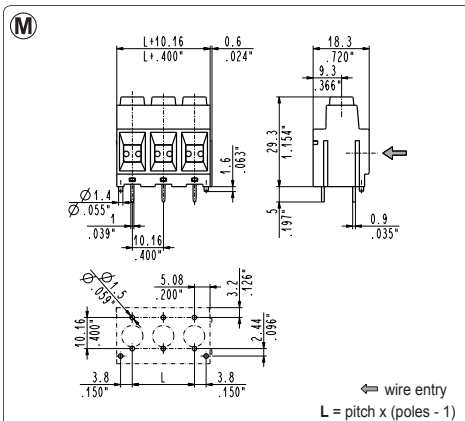
Poles	Code	Pcs/pack.	W [kg]*	Pcs/Ind.**	W [kg]*
02	MPS02Z06	50	1,00	500	10,00
03	MPS03Z06	50	1,50	500	15,00
04	MPS04Z06	40	1,60	400	16,00
05	MPS05Z06	40	2,00	400	20,00
06	MPS06Z06	30	1,80	300	18,00
07	MPS07Z06	30	2,10	300	21,00
08	MPS08Z06	20	1,60	200	16,00
09	MPS09Z06	20	1,80	200	18,00
10	MPS10Z06	15	1,50	150	15,00
11	MPS11Z06	15	1,65	150	16,50
12	MPS12Z06	10	1,20	100	12,00



MPS_D06 straight, modular

10.16 mm / .400" pitch

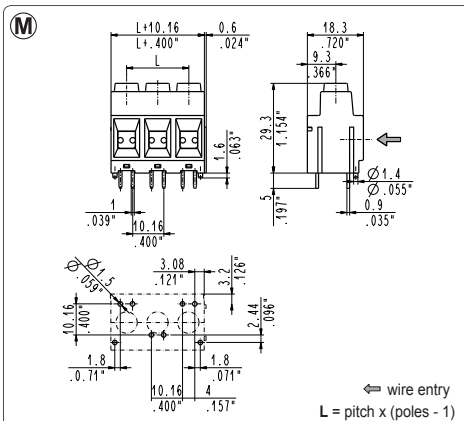
Poles	Code	Pcs/pack.	W [kg]*	Pcs/Ind.**	W [kg]*
02	MPS02D06	50	1,05	500	10,51
03	MPS03D06	50	1,58	500	15,77
04	MPS04D06	40	1,68	400	16,82
05	MPS05D06	40	2,10	400	21,02
06	MPS06D06	30	1,89	300	18,92
07	MPS07D06	30	2,21	300	22,07
08	MPS08D06	20	1,68	200	16,82
09	MPS09D06	20	1,89	200	18,92
10	MPS10D06	15	1,58	150	15,77
11	MPS11D06	15	1,73	150	17,34
12	MPS12D06	10	1,26	100	12,61



MPS_S06-0000P straight, modular, with peg

10.16 mm / .400" pitch

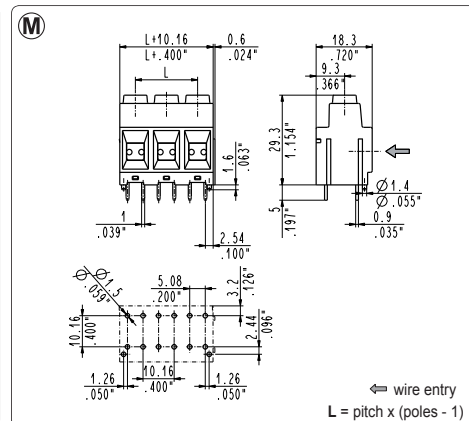
Poles	Code	Pcs/pack.	W [kg]*	Pcs/Ind.**	W [kg]*
02	MPS02S06-0000P	50	1,02	500	10,20
03	MPS03S06-0000P	50	1,53	500	15,30
04	MPS04S06-0000P	40	1,63	400	16,32
05	MPS05S06-0000P	40	2,04	400	20,40
06	MPS06S06-0000P	30	1,84	300	18,36
07	MPS07S06-0000P	30	2,14	300	21,42
08	MPS08S06-0000P	20	1,63	200	16,32
09	MPS09S06-0000P	20	1,84	200	18,36
10	MPS10S06-0000P	15	1,53	150	15,30
11	MPS11S06-0000P	15	1,68	150	16,83
12	MPS12S06-0000P	10	1,22	100	12,24



MPS_Z06-0000P straight, modular, with peg

10.16 mm / .400" pitch

Poles	Code	Pcs/pack.	W [kg]*	Pcs/Ind.**	W [kg]*
02	MPS02Z06-0000P	50	1,00	500	10,00
03	MPS03Z06-0000P	50	1,50	500	15,00
04	MPS04Z06-0000P	40	1,60	400	16,00
05	MPS05Z06-0000P	40	2,00	400	20,00
06	MPS06Z06-0000P	30	1,80	300	18,00
07	MPS07Z06-0000P	30	2,10	300	21,00
08	MPS08Z06-0000P	20	1,60	200	16,00
09	MPS09Z06-0000P	20	1,80	200	18,00
10	MPS10Z06-0000P	15	1,50	150	15,00
11	MPS11Z06-0000P	15	1,65	150	16,50
12	MPS12Z06-0000P	10	1,20	100	12,00



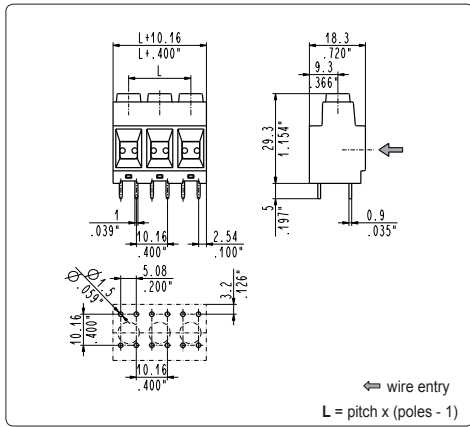
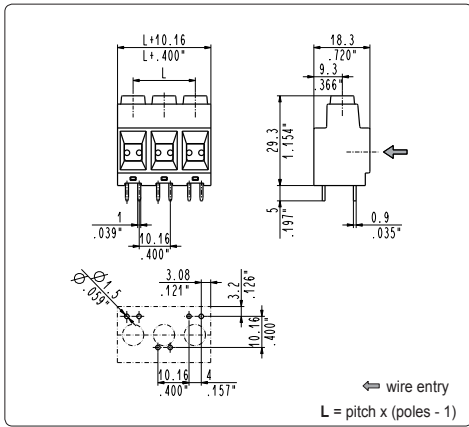
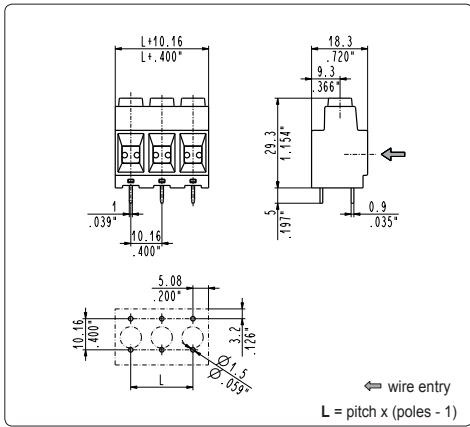
MPS_D06-0000P straight, modular, with peg

10.16 mm / .400" pitch

Poles	Code	Pcs/pack.	W [kg]*	Pcs/Ind.**	W [kg]*
02	MPS02D06-0000P	50	1,05	500	10,51
03	MPS03D06-0000P	50	1,58	500	15,77
04	MPS04D06-0000P	40	1,68	400	16,82
05	MPS05D06-0000P	40	2,10	400	21,02
06	MPS06D06-0000P	30	1,89	300	18,92
07	MPS07D06-0000P	30	2,21	300	22,07
08	MPS08D06-0000P	20	1,68	200	16,82
09	MPS09D06-0000P	20	1,89	200	18,92
10	MPS10D06-0000P	15	1,58	150	15,77
11	MPS11D06-0000P	15	1,73	150	17,34
12	MPS12D06-0000P	10	1,26	100	12,61

*W [kg]: approximate weight per box in kg

**Industrial packaging: add "-00000E" at standard code



MPS_SA6 straight, side stackable

10.16 mm / .400" pitch

Poles	Code	Pcs/pack.	W [kg]*	Pcs/Ind.**	W [kg]*
02	MPS02SA6	50	1,02	500	10,20
03	MPS03SA6	50	1,53	500	15,30
04	MPS04SA6	40	1,63	400	16,32
05	MPS05SA6	40	2,04	400	20,40
06	MPS06SA6	30	1,84	300	18,36
07	MPS07SA6	30	2,14	300	21,42
08	MPS08SA6	20	1,63	200	16,32
09	MPS09SA6	20	1,84	200	18,36
10	MPS10SA6	15	1,53	150	15,30
11	MPS11SA6	15	1,68	150	16,83
12	MPS12SA6	10	1,22	100	12,24

MPS_ZA6 straight, side stackable

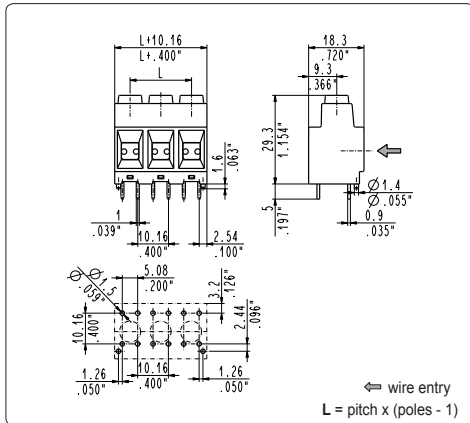
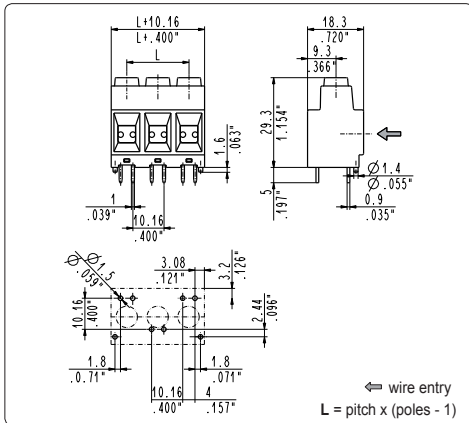
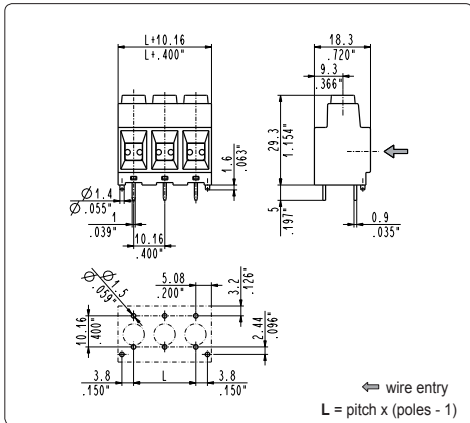
10.16 mm / .400" pitch

Poles	Code	Pcs/pack.	W [kg]*	Pcs/Ind.**	W [kg]*
02	MPS02ZA6	50	1,00	500	10,00
03	MPS03ZA6	50	1,50	500	15,00
04	MPS04ZA6	40	1,60	400	16,00
05	MPS05ZA6	40	2,00	400	20,00
06	MPS06ZA6	30	1,80	300	18,00
07	MPS07ZA6	30	2,10	300	21,00
08	MPS08ZA6	20	1,60	200	16,00
09	MPS09ZA6	20	1,80	200	18,00
10	MPS10ZA6	15	1,50	150	15,00
11	MPS11ZA6	15	1,65	150	16,50
12	MPS12ZA6	10	1,20	100	12,00

MPS_DA6 straight, side stackable

10.16 mm / .400" pitch

Poles	Code	Pcs/pack.	W [kg]*	Pcs/Ind.**	W [kg]*
02	MPS02DA6	50	1,05	500	10,51
03	MPS03DA6	50	1,58	500	15,77
04	MPS04DA6	40	1,68	400	16,82
05	MPS05DA6	40	2,10	400	21,02
06	MPS06DA6	30	1,89	300	18,92
07	MPS07DA6	30	2,21	300	22,07
08	MPS08DA6	20	1,68	200	16,82
09	MPS09DA6	20	1,89	200	18,92
10	MPS10DA6	15	1,58	150	15,77
11	MPS11DA6	15	1,73	150	17,34
12	MPS12DA6	10	1,26	100	12,61



MPS_SA6-0000P straight, side stackable

10.16 mm / .400" pitch

Poles	Code	Pcs/pack.	W [kg]*	Pcs/Ind.**	W [kg]*
02	MPS02SA6-0000P	50	1,02	500	10,20
03	MPS03SA6-0000P	50	1,53	500	15,30
04	MPS04SA6-0000P	40	1,63	400	16,32
05	MPS05SA6-0000P	40	2,04	400	20,40
06	MPS06SA6-0000P	30	1,84	300	18,36
07	MPS07SA6-0000P	30	2,14	300	21,42
08	MPS08SA6-0000P	20	1,63	200	16,32
09	MPS09SA6-0000P	20	1,84	200	18,36
10	MPS10SA6-0000P	15	1,53	150	15,30
11	MPS11SA6-0000P	15	1,68	150	16,83
12	MPS12SA6-0000P	10	1,22	100	12,24

MPS_ZA6-0000P straight, side stackable

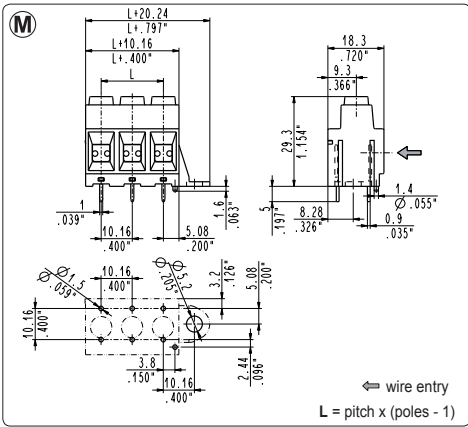
10.16 mm / .400" pitch

Poles	Code	Pcs/pack.	W [kg]*	Pcs/Ind.**	W [kg]*
02	MPS02ZA6-0000P	50	1,00	500	10,00
03	MPS03ZA6-0000P	50	1,50	500	15,00
04	MPS04ZA6-0000P	40	1,60	400	16,00
05	MPS05ZA6-0000P	40	2,00	400	20,00
06	MPS06ZA6-0000P	30	1,80	300	18,00
07	MPS07ZA6-0000P	30	2,10	300	21,00
08	MPS08ZA6-0000P	20	1,60	200	16,00
09	MPS09ZA6-0000P	20	1,80	200	18,00
10	MPS10ZA6-0000P	15	1,50	150	15,00
11	MPS11ZA6-0000P	15	1,65	150	16,50
12	MPS12ZA6-0000P	10	1,20	100	12,00

MPS_DA6-0000P straight, side stackable

10.16 mm / .400" pitch

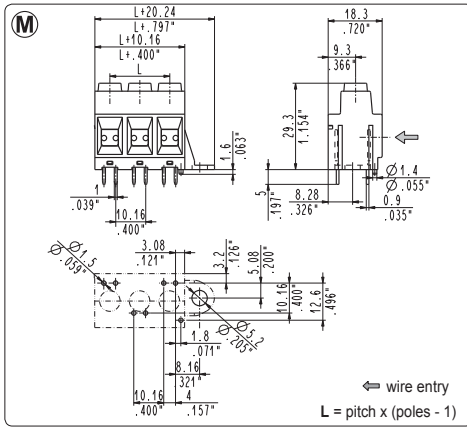
Poles	Code	Pcs/pack.	W [kg]*	Pcs/Ind.**	W [kg]*
02	MPS02DA6-0000P	50	1,05	500	10,51
03	MPS03DA6-0000P	50	1,58	500	15,77
04	MPS04DA6-0000P	40	1,68	400	16,82
05	MPS05DA6-0000P	40	2,10	400	21,02
06	MPS06DA6-0000P	30	1,89	300	18,92
07	MPS07DA6-0000P	30	2,21	300	22,07
08	MPS08DA6-0000P	20	1,68	200	16,82
09	MPS09DA6-0000P	20	1,89	200	18,92
10	MPS10DA6-0000P	15	1,58	150	15,77
11	MPS11DA6-0000P	15	1,73	150	17,34
12	MPS12DA6-0000P	10	1,26	100	12,61



MPS_S06-00D0P straight, modular, mounting flanges

10.16 mm / .400" pitch

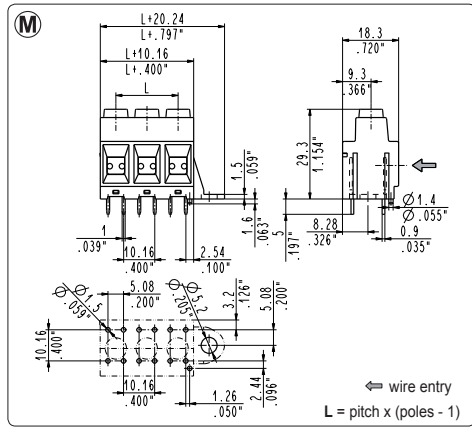
Poles	Code	Pcs/pack.	W [kg]*	Pcs/Ind.**	W [kg]*
01	MPS01S06-00D0P	50	0,51	500	5,13
02	MPS02S06-00D0P	50	1,02	500	10,23
03	MPS03S06-00D0P	50	1,53	500	15,33
04	MPS04S06-00D0P	40	1,63	400	16,34
05	MPS05S06-00D0P	40	2,04	400	20,42
06	MPS06S06-00D0P	30	1,84	300	18,38
07	MPS07S06-00D0P	30	2,14	300	21,44
08	MPS08S06-00D0P	20	1,63	200	16,33
09	MPS09S06-00D0P	20	1,84	200	18,37
10	MPS10S06-00D0P	15	1,53	150	15,31
11	MPS11S06-00D0P	15	1,68	150	16,83
12	MPS12S06-00D0P	10	1,22	100	12,24



MPS_Z06-00D0P straight, modular, mounting flanges

10.16 mm / .400" pitch

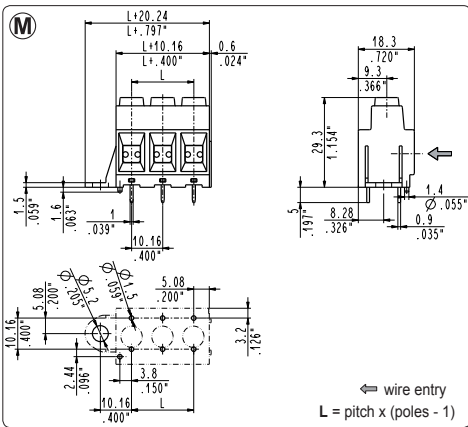
Poles	Code	Pcs/pack.	W [kg]*	Pcs/Ind.**	W [kg]*
02	MPS02Z06-00D0P	50	1,00	500	10,03
03	MPS03Z06-00D0P	50	1,50	500	15,03
04	MPS04Z06-00D0P	40	1,60	400	16,02
05	MPS05Z06-00D0P	40	2,00	400	20,02
06	MPS06Z06-00D0P	30	1,80	300	18,02
07	MPS07Z06-00D0P	30	2,10	300	21,02
08	MPS08Z06-00D0P	20	1,60	200	16,01
09	MPS09Z06-00D0P	20	1,80	200	18,01
10	MPS10Z06-00D0P	15	1,50	150	15,01
11	MPS11Z06-00D0P	15	1,65	150	16,51
12	MPS12Z06-00D0P	10	1,20	100	12,00



MPS_D06-00D0P straight, modular, mounting flanges

10.16 mm / .400" pitch

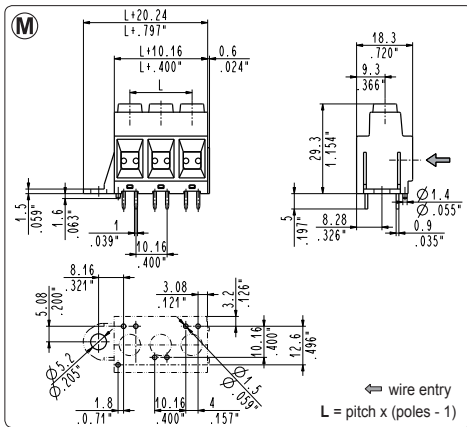
Poles	Code	Pcs/pack.	W [kg]*	Pcs/Ind.**	W [kg]*
01	MPS01D06-00D0P	50	0,53	500	5,29
02	MPS02D06-00D0P	50	1,05	500	10,54
03	MPS03D06-00D0P	50	1,58	500	15,80
04	MPS04D06-00D0P	40	1,68	400	16,84
05	MPS05D06-00D0P	40	2,10	400	21,04
06	MPS06D06-00D0P	30	1,89	300	18,94
07	MPS07D06-00D0P	30	2,21	300	22,09
08	MPS08D06-00D0P	20	1,68	200	16,81
09	MPS09D06-00D0P	20	1,89	200	18,93
10	MPS10D06-00D0P	15	1,58	150	15,78
11	MPS11D06-00D0P	15	1,73	150	17,35
12	MPS12D06-00D0P	10	1,26	100	12,61



MPS_S06-00S0P straight, modular, mounting flanges

10.16 mm / .400" pitch

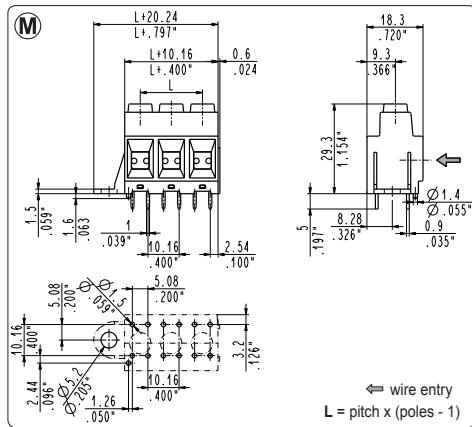
Poles	Code	Pcs/pack.	W [kg]*	Pcs/Ind.**	W [kg]*
01	MPS01S06-00S0P	50	0,51	500	5,13
02	MPS02S06-00S0P	50	1,02	500	10,23
03	MPS03S06-00S0P	50	1,53	500	15,33
04	MPS04S06-00S0P	40	1,63	400	16,34
05	MPS05S06-00S0P	40	2,04	400	20,42
06	MPS06S06-00S0P	30	1,84	300	18,38
07	MPS07S06-00S0P	30	2,14	300	21,44
08	MPS08S06-00S0P	20	1,63	200	16,33
09	MPS09S06-00S0P	20	1,84	200	18,37
10	MPS10S06-00S0P	15	1,53	150	15,31
11	MPS11S06-00S0P	15	1,68	150	16,83
12	MPS12S06-00S0P	10	1,22	100	12,24



MPS_Z06-00S0P straight, modular, mounting flanges

10.16 mm / .400" pitch

Poles	Code	Pcs/pack.	W [kg]*	Pcs/Ind.**	W [kg]*
02	MPS02Z06-00S0P	50	1,00	500	10,03
03	MPS03Z06-00S0P	50	1,50	500	15,03
04	MPS04Z06-00S0P	40	1,60	400	16,02
05	MPS05Z06-00S0P	40	2,00	400	20,02
06	MPS06Z06-00S0P	30	1,80	300	18,02
07	MPS07Z06-00S0P	30	2,10	300	21,02
08	MPS08Z06-00S0P	20	1,60	200	16,01
09	MPS09Z06-00S0P	20	1,80	200	18,01
10	MPS10Z06-00S0P	15	1,50	150	15,01
11	MPS11Z06-00S0P	15	1,65	150	16,51
12	MPS12Z06-00S0P	10	1,20	100	12,00



MPS_D06-00S0P straight, modular, mounting flanges

10.16 mm / .400" pitch

Poles	Code	Pcs/pack.	W [kg]*	Pcs/Ind.**	W [kg]*
01	MPS01D06-00S0P	50	0,53	500	5,29
02	MPS02D06-00S0P	50	1,05	500	10,54
03	MPS03D06-00S0P	50	1,58	500	15,80
04	MPS04D06-00S0P	40	1,68	400	16,84
05	MPS05D06-00S0P	40	2,10	400	21,04
06	MPS06D06-00S0P	30	1,89	300	18,94
07	MPS07D06-00S0P	30	2,21	300	22,09
08	MPS08D06-00S0P	20	1,68	200	16,81
09	MPS09D06-00S0P	20	1,89	200	18,93
10	MPS10D06-00S0P	15	1,58	150	15,78
11	MPS11D06-00S0P	15	1,73	150	17,35
12	MPS12D06-00S0P	10	1,26	100	12,61

(M) Modular version, combinable 2 + ∞ poles

