



GREEN ELECTRONICS



MSD

Terminal Blocks and Connectors for Printed Circuit Boards



ISO
9001



ISO
14001



BS OHSAS
18001:2007



SAURO[®]
ELECTRONIC CONNECTORS

Características funcionales



Tipo de capacidad:

baja



Color estandar:

verde



Altitud:

10 mm (.394 in)



Máxima sección de cable homologada:

rígido: 1 mm² (IMQ); 16 AWG (UL)

flexible: 0.5 mm² (IMQ); 16 AWG (UL)

Apertura del cajetín:

1.4 x 1.7 mm (.055 x .067 in)



Versiones:

apilable,

Numero máximo de polos

en cuerpos monolíticos:

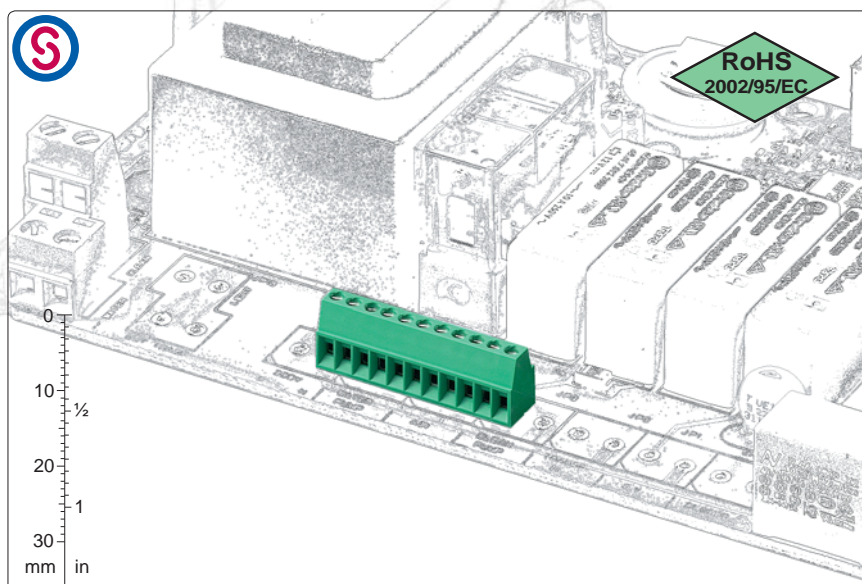
de 2 hasta 12



Pasos:

pulgados 2.54 mm, 5.08 mm

(.100 in, .200 in)



*Paso 2.54 mm
de 2 hasta 12 polos
Apilable*



*Paso 5.08 mm
de 2 hasta 6 polos
Apilable*

Breve Descripción

La regleta serie **MSD** se distingue por sus tamaños reducidos y es ideal para una utilización en circuitos impresos para la transmisión de señales y/o por bajas tensiones y reducidas intensidades de corriente en particular cuando hay necesidad de cablear un elevado número de contactos en un espacio pequeño.

Está disponible en paso decimo de pulgada de 2.54 mm (.100 in) y de 5.08 mm (.200 in) en cuerpos monolíticos desde 2 hasta 12 vías.

Es posible apilar a los cuerpos monolíticos interponiendo un espacio igual a un paso entre los dos, para obtener cualquier número de vías; explotando a esta peculiaridad es posible gestionar un mínimo almacenaje de regletas base.

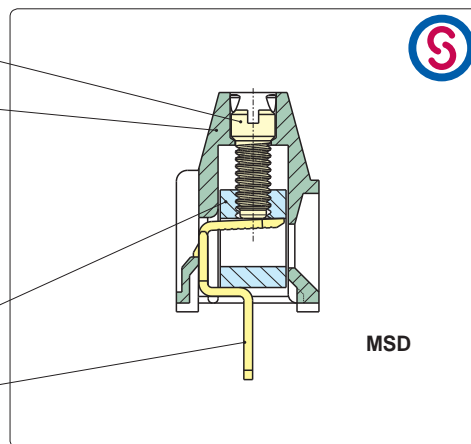
Los empaquetados kit permiten una simplificación de la gestión del producto, del almacén y del ensamblaje, porque con un sólo código se reciben más versiones, se reducen a los part-number y se reducen también los riesgos de error.

Homologaciones

IEC-EN	IEC:	130 V - T 110 - 12 A - 1 mm ² rígido (6 A - 0.5 mm ² flexible) por paso 2.54 mm
	EN 60998	250 V - T 110 - 12 A - 1 mm ² rígido (6 A - 0.5 mm ² flexible) por paso 5.08 mm
UL	UL:	150 V - 10 A - 30±16 AWG - 1.73 lbf-in por paso 2.54 mm
	File E167473	300 V - 10 A - 30±16 AWG - 1.73 lbf-in por paso 5.08 mm
	Los valores de aplicación para equipo final tienen que ser según las normas UL y a éste aplicables.	
VDE	VDE:	125 V - 6 A - T 110 - 0.5 mm ² por paso 2.54 mm
	File n. 40022747	250 V - 6 A - T 110 - 0.5 mm ² por paso 5.08 mm
IMQ	IMQ:	130 V - T 110 - 12 A - 1 mm ² rígido (6 A - 0.5 mm ² flexible) por paso 2.54 mm
	File: CA02.00145	250 V - T 110 - 12 A - 1 mm ² rígido (6 A - 0.5 mm ² flexible) por paso 5.08 mm

Características de los componentes

- Tornillo M1.6 en aleación de cobre niquelado.
- Cuerpo plástico en poliamida PA 6.6
Color estándar: VERDE.
Autoextinción en clase V0 según UL94.
Resistente a los disolventes clorados
exentos de fósforo, dioxina y
halógenos perjudiciales para la salud
- Cajetín en aleación de cobre niquelado.
- Pin en aleación de cobre estañado,
fácilmente soldable, sin plomo.



Características mecánicas

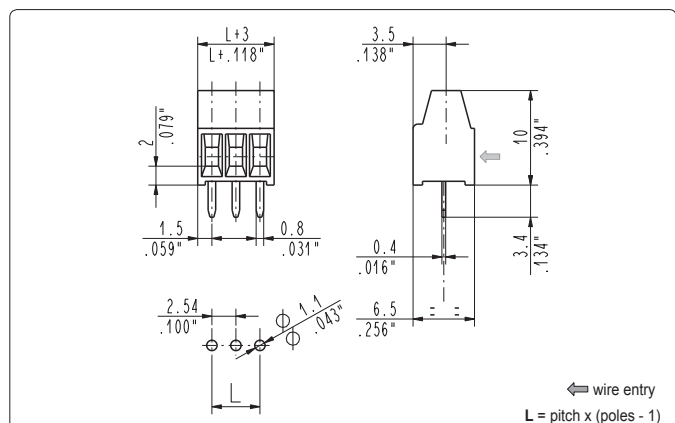
Par de apriete recomendado	0.1/0.15 Nm (0.88/1.33 lbf in)
Espesor de la placa:	max. 2.4 mm (.094 in)
Diámetro taladro:	min. 1.1 mm (.043 in)
Longitud a desaislar	4 ÷ 5 mm (.16 ÷ .197 in)
Intervalo de temperatura de utilización	-40 °C ÷ +110 °C (-40 °F ÷ +230 °F)
Categoría climática	40/110/21 según EN 60068-1

Características eléctricas*

Sección de cable rígido	30÷16 AWG (UL)* 0.05 ÷ 1 mm ² (IMQ)*
Sección de cable flexible	30÷16 AWG (UL)* 0.05 ÷ 0.5 mm ² (IMQ)*
Tensión nominal, pasos 2.54 mm (.100 in)	150 V (UL)*
Tensión nominal, pasos 5.08 mm (.200 in)	300 V (UL)*
Corriente nominal	12 A (IMQ)*
Resistencia de contacto	<15 mΩ
Resistencia de aislamiento	>10 ⁹ Ω (500V DC)

*Todos los datos de arriba son los más altos entre los homologados.

V voltaje, I valores de corriente y apriete están liados a las normas que tienen que aplicarse al producto y a su uso.

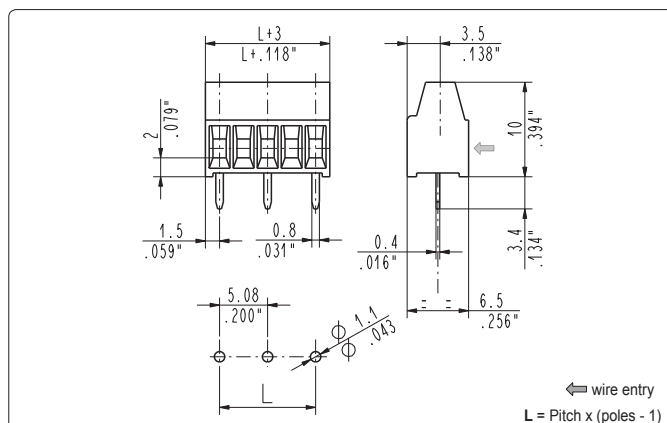


MSD_004

straight, side entry

2.54 mm / .100" pitch

Poles	Code	Pcs/pack.	W [kg]*	Pcs/Ind.**	W [kg]*
02	MSD02004	400	0,28	5000	3,50
03	MSD03004	275	0,29	5000	5,25
04	MSD04004	200	0,28	3000	4,20
05	MSD05004	150	0,26	2500	4,38
06	MSD06004	125	0,26	2000	4,20
07	MSD07004	100	0,25	2000	4,90
08	MSD08004	100	0,28	2000	5,60
09	MSD09004	75	0,24	1500	4,73
10	MSD10004	75	0,26	1500	5,25
11	MSD11004	50	0,19	1000	3,85
12	MSD12004	50	0,21	1000	4,20



MSD_005

straight, side entry

5.08 mm / .200" pitch

Poles	Code	Pcs/pack.	W [kg]*	Pcs/Ind.**	W [kg]*
02	MSD02005	275	0,22	5000	4,00
03	MSD03005	150	0,18	2500	3,00
04	MSD04005	100	0,16	2000	3,20
05	MSD05005	75	0,15	1500	3,00
06	MSD06005	50	0,12	1000	2,40

*W [kg]: approximate weight per box in kg

**Industrial packaging: add "-00000E" at standard code