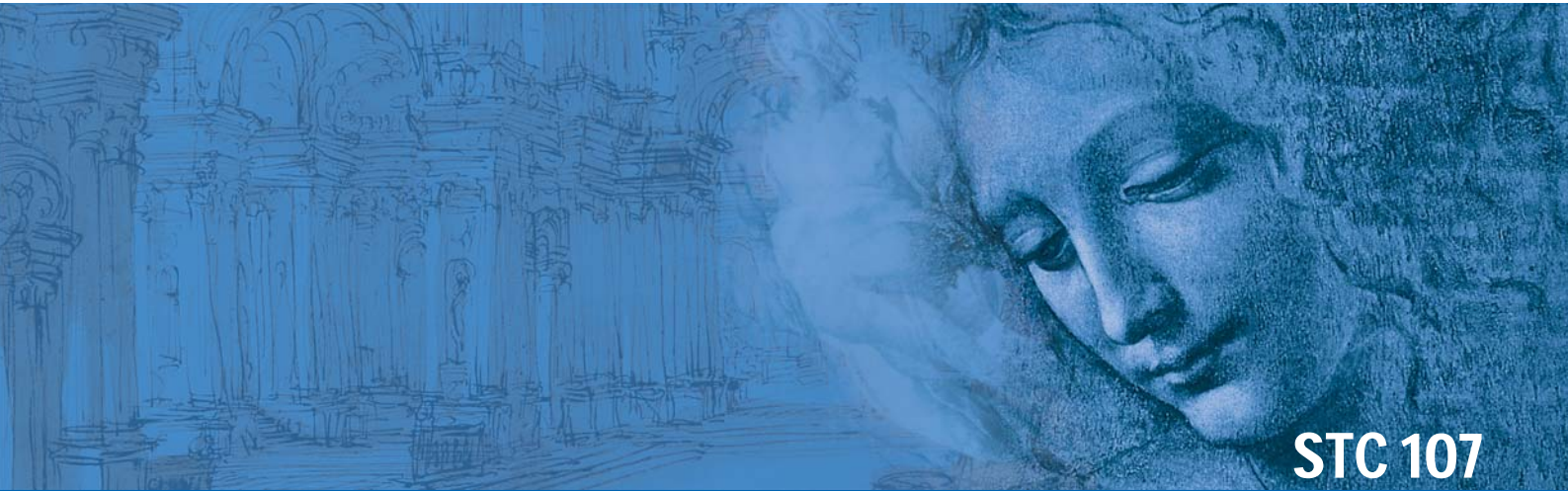




GREEN ELECTRONICS



STC 107

Supports



ISO  
9001



ISO  
14001



BS OHSAS  
18001:2007



**Sauro**<sup>®</sup>  
**ELECTRONIC CONNECTORS**  
*by the law*

# STC 107

## Soportes Extruidos



**Anchura de la Placa:**  
100 mm - 107.5 mm (3.937 in - 4.232 in)



**Clase de Soporte:**  
EXTRUIDO



**Color Estandar:**  
VERDE



**Espesor de la Placa:**  
1.6 ± 2.0 mm (.063 ± .079 in)

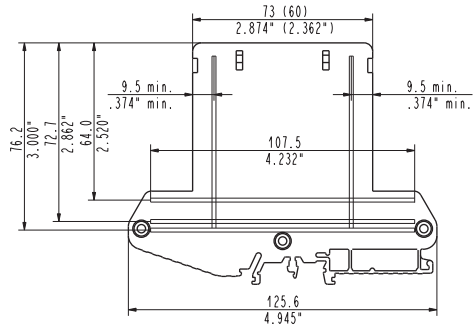
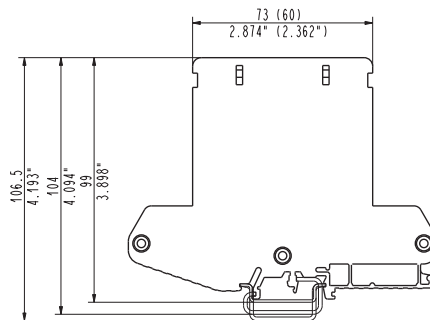
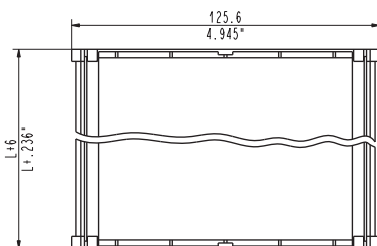
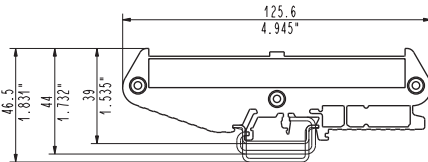
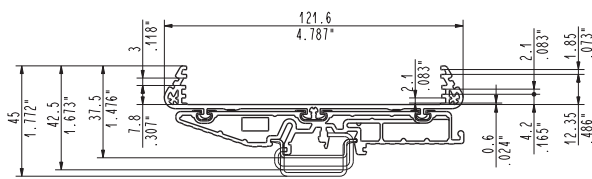


**Material:**  
PA6.6 (UL94-V0) y PVC (UL94-V1)

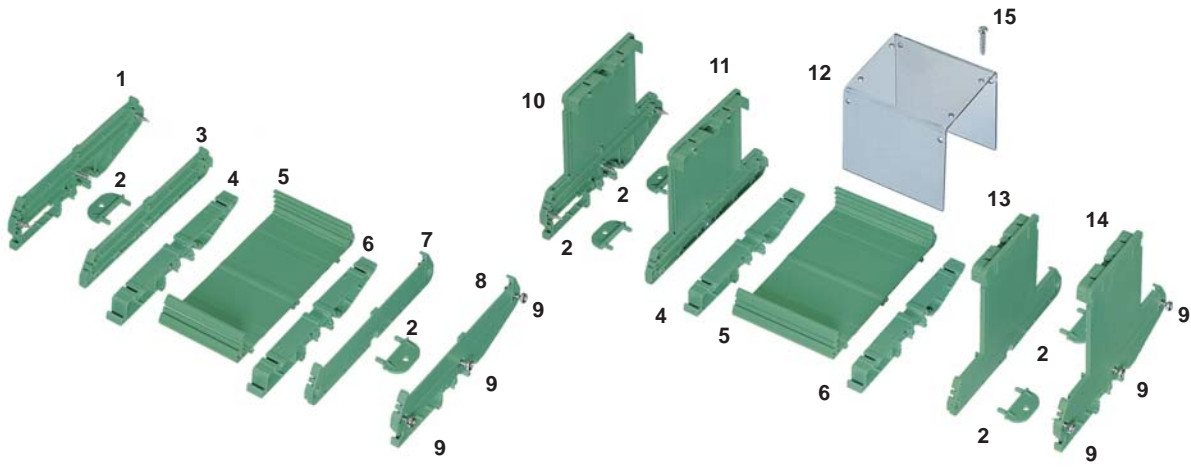
### STC107



## Soportes Extruidos para Placas de 107.5 mm (4.232 in)

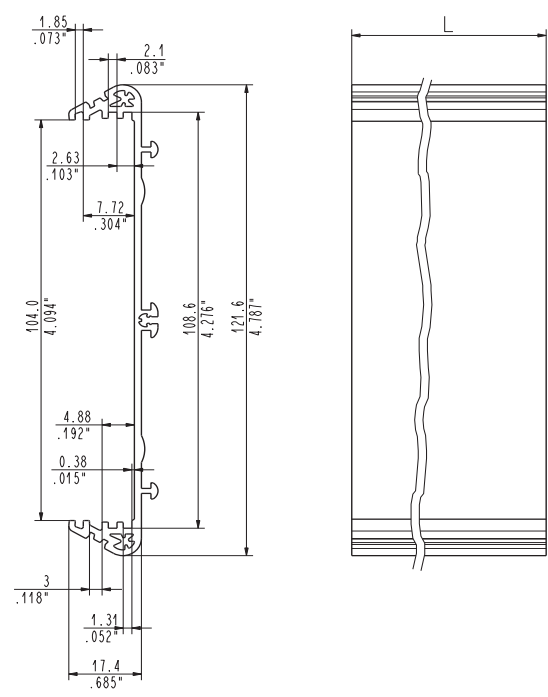


Partes STC



- 1 STC107TSX0
- 2 STC000F000
- 3 STC107T000
- 4 STC107P011
- 5 STC107S\_ \_ \_
- 6 STC1072000
- 7 STC107L\_ \_ \_
- 8 STC107P011
- 9 STC107T000
- 10 STC107TDX0
- 11 STC000V015
- 12 STC107TS73
- 13 STC107T073
- 14 STC107C\_ \_ \_
- 15 STC107D\_ \_ \_
- 16 STC107T060
- 17 STC107TD60
- 18 STC000VC15

Perfil Extruido Cortado a Medida



STC107S\_ \_ \_  
STC1072000  
STC107L\_ \_ \_

STC107S\_ \_ \_ / STC1072000 / STC107L\_ \_ \_

Perfil Extruido Cortado a Medida

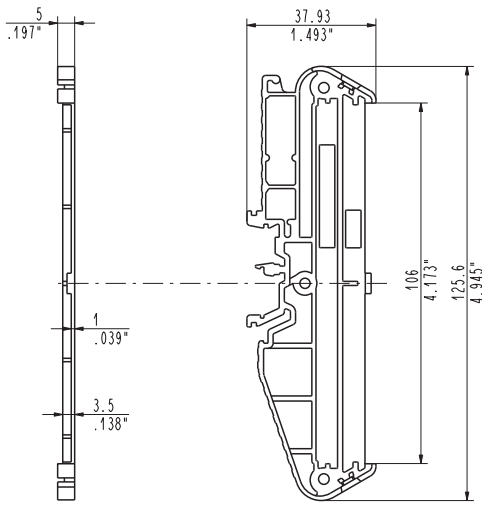
Para el Perfil Cortado a Medida bajo pedido, la longitud de la pieza tiene que ser igual a la longitud de la placa menos 3,5 mm. Se aconseja de redondear al valor entero superior.

La Longitud del Soporte Portaplaca, incluido el Elemento con Enganche externo de los Elementos Laterales, es igual a la Longitud del Perfil más 6 mm.

Perfil Cortado a Medida L		Código	Pz. / conf.	Para Placa		Long. Soporte	
(mm)	(in)			(mm)	(in)	(mm)	(in)
35,00	1.378	STC107S035	50	38.50	1.516	41.00	1.614
51,50	2.028	STC107S051	50	55.00	2.165	57.50	2.264
70,00	2.756	STC107S070	50	73.50	2.894	76.00	2.992
86,50	3.406	STC107S086	50	90.00	3.543	92.50	3.642
105,00	4.134	STC107S105	50	108.50	4.272	111.00	4.370
121,50	4.783	STC107S121	50	125.00	4.921	127.50	5.020
140,00	5.512	STC107S140	40	143.50	5.650	146.00	5.748
156,50	6.161	STC107S156	50	160.00	6.299	162.50	6.398
175,00	6.890	STC107S175	40	178.50	7.026	181.00	7.126
191,50	7.539	STC107S191	50	195.00	7.677	197.50	7.776
210,00	8.268	STC107S210	50	213.50	8.406	216.00	8.504
226,50	8.898	STC107S226	50	230.00	9.055	232.50	9.154
245,00	9.646	STC107S245	50	248.50	9.783	251.00	9.882
261,50	10.295	STC107S261	50	265.00	10.433	267.50	10.531
280,00	11.024	STC107S280	50	283.50	11.161	286.50	11.260
Perfil para C.I. L = 2 m (78.740 in)		STC1072000	10	-----	-----	-----	-----
Perfil Cortado a Medida		STC107L_ _ _	100	L + 3.5	L + 1.37	L + 6	L + 2.36

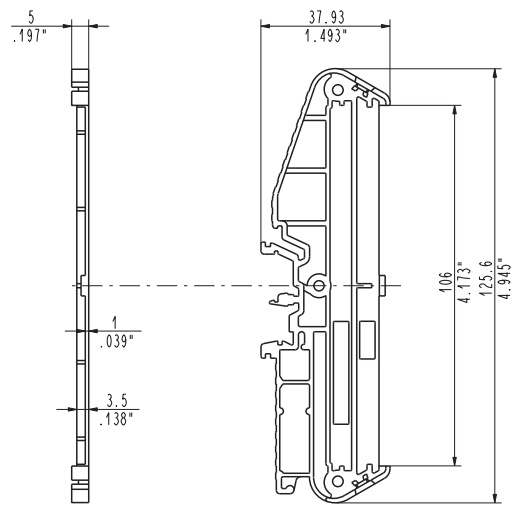
## Soportes Extruidos

## Elemento Lateral con Enganche Izquierdo



STC107TSX0

## Elemento Lateral con Enganche Derecho



STC107TDX0

## STC107TSX0 / STC107TD0

## Elementos con Enganche, Izquierdo y Derecho

Los **Elementos con Enganche, Izquierdo y Derecho**, pueden ser utilizados para enganchar el **Perfil Extruido** a los carriles DIN, para sostener Soportes Portaplacas de modesta longitud y peso complejo moderado. Para empleos más importantes se pueden utilizar 2 **Elementos Sin Enganche** y un cierto número de **Enganches para Carril DIN** que hay que

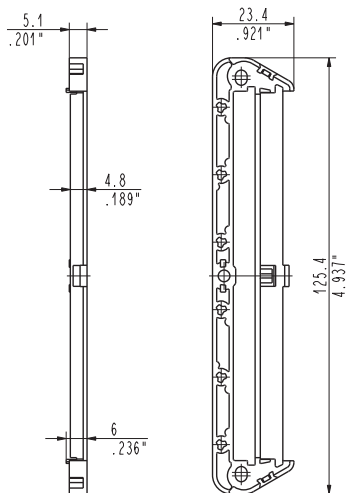
introducir bajo el Perfil Extruido.

Para la fijación de cada Elemento en el Perfil Extruido hacen falta 3 **Tornillos para Fijación de Elemento Laterales**.

Por comodidad del cliente, el Soporte puede también ser entregado con un de los dos elementos ya montados. Esta opción, si deseada, tiene que ser pedida de manera explícita.

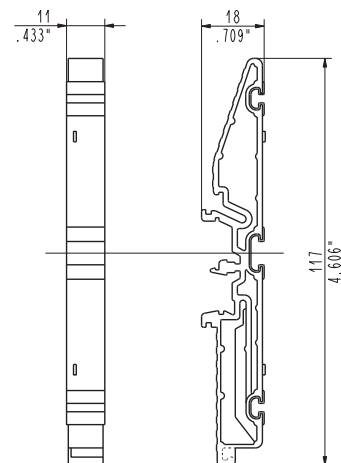
Descripción	Código	Pz. / conf.
Elemento Lateral con Enganche Izquierdo	STC107TSX0	50
Elemento Lateral con Enganche Derecho	STC107TDX0	50
Elemento Lateral sin Enganche	STC107T000	100
Enganche para Carril DIN	STC107P011	100
Tornillo para Bloqueo Elementos Laterales (L=15mm)	STC000V015	100
Tornillo para Bloqueo Elementos Laterales (L=15mm)	STC000VC15	100
Tornillo para Bloqueo Elementos Laterales (L=15mm)	STC000V025	100

## Elemento Lateral Sin Enganche



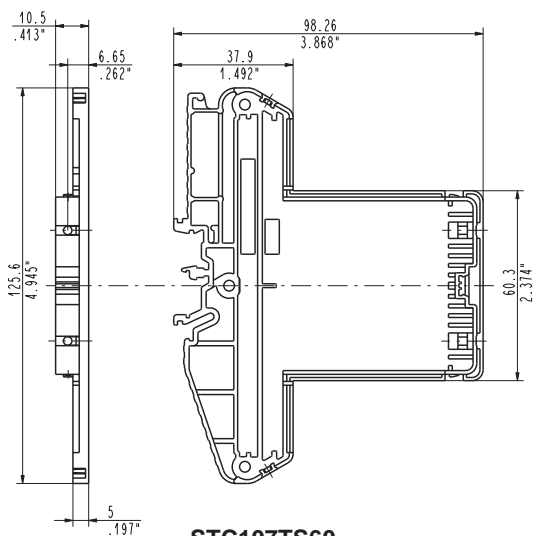
STC107T000

## Enganche para Carril DIN



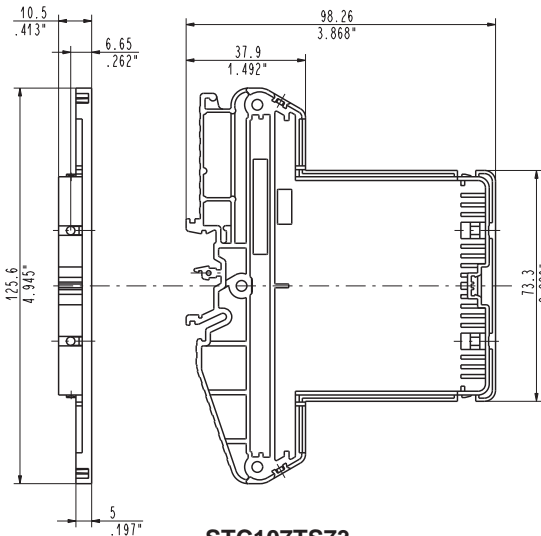
STC107P011

**Elemento Lateral Alto con Enganche Izquierdo**



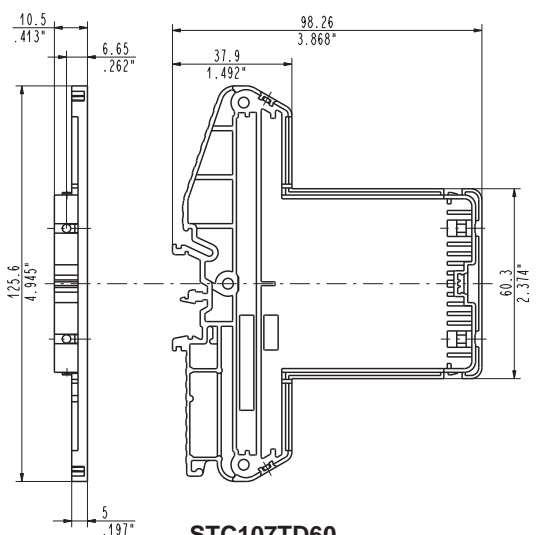
**STC107TS60**

**Elemento Lateral Alto con Enganche Izquierdo**



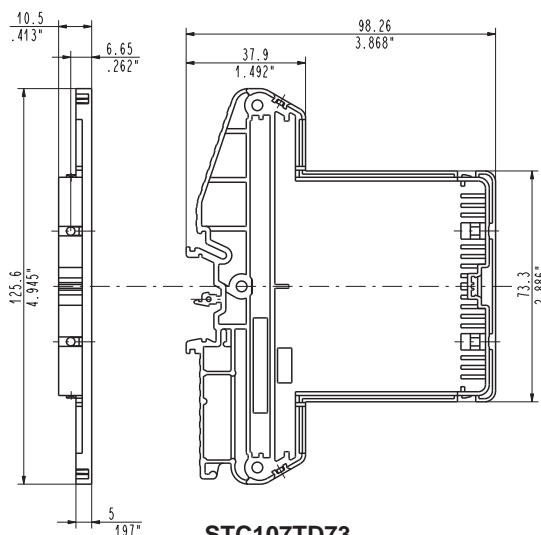
**STC107TS73**

**Elemento Lateral Alto con Enganche Derecho**



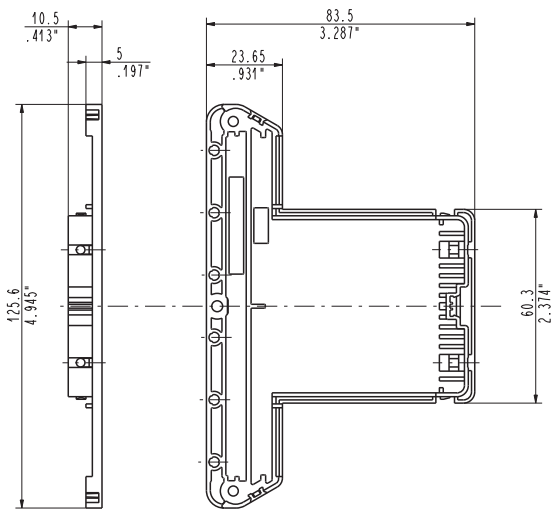
**STC107TD60**

**Elemento Lateral Alto con Enganche Derecho**



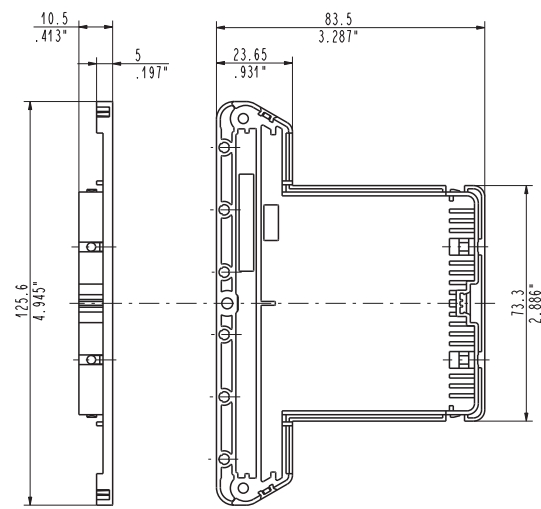
**STC107TD73**

**Elemento Lateral Alto Sin Enganche**



**STC107T060**

**Elemento Lateral Alto Sin Enganche**



**STC107T073**



## Soportes Extruidos

## STC107T

## ▶ Elementos Laterales Altos

Los **Elementos Laterales Altos** son necesarios si se utiliza la **Tapa de Protección** transparente y se **diferencian por Protección de 60 mm o de 73 mm**. Para la fijación de cada Tapa a la pareja de Elementos Laterales Altos hacen falta 4 **Tornillos para Fijación de Elementos**. Los **Elementos Laterales Altos con Enganche Izquierdo y Derecho**, pueden ser utilizados para enganchar el **Perfil Extruido** a los carriles DIN, para sostener Soportes Portaplacas de modesta longitud y peso total moderado. Para empleos más importantes se

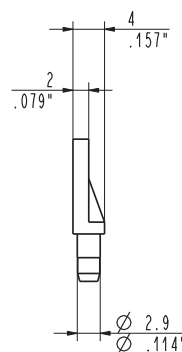
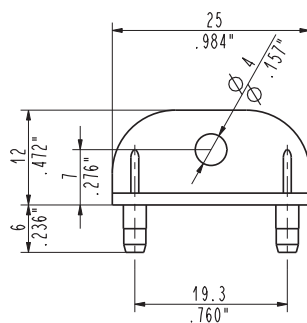
pueden utilizar 2 **Elementos Sin Enganche** y un cierto número de **Enganches para Carril DIN** que hay que introducir bajo el Perfil Extruido.

Para la fijación de cada Elemento Lateral al Perfil Extruido hacen falta 3 **Tornillos para Fijación de Elementos**.

Para comodidad del cliente, el Soporte puede también ser entregado con uno de los dos elementos ya montado. Esta opción, si deseada tiene que ser pedida de manera explícita.

Descripción	Código	Pz. / conf.
Elemento Lat. Alto con Enganche Izquierdo	STC107TS60	25
Elemento Lat. Alto con Enganche Izquierdo	STC107TS73	25
Elemento Lat. Alto con Enganche Derecho	STC107TD60	25
Elemento Lat. Alto con Enganche Derecho	STC107TD73	25
Elemento Lat. Alto Sin Enganche	STC107T060	100
Elemento Lat. Alto Sin Enganche	STC107T073	100

## ▶ Plaqueta para Fijación en Pared



STC000F000

## STC000F000

## ▶ Plaqueta para Fijación en Pared

La **Plaqueta para Fijación en Pared** puede ser utilizada para la fijación del Soporte Portaplaca a una superficie llana, en vez que engancharlo a un carril DIN.

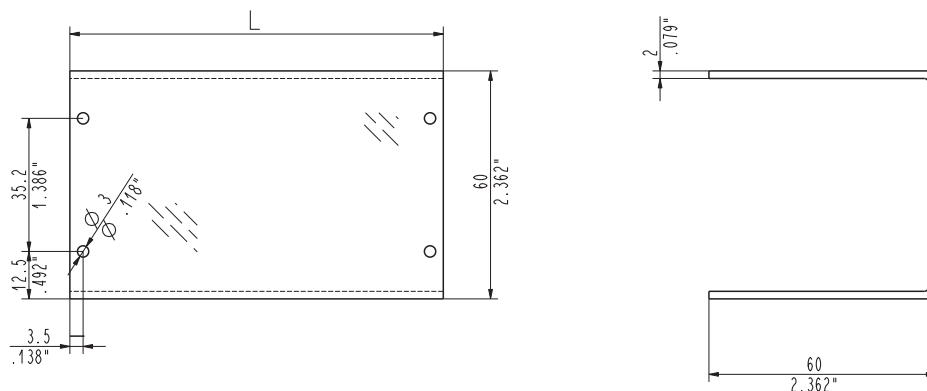
La **Plaqueta** se puede utilizar sólo con los **Elementos Laterales sin**

**Enganche**, en los cuales se introduce a presión, por lo menos una por cada Elemento Lateral.

La **Plaqueta para Fijación en Pared** puede ser utilizada con ambas las Series **STC072** y **STC107**.

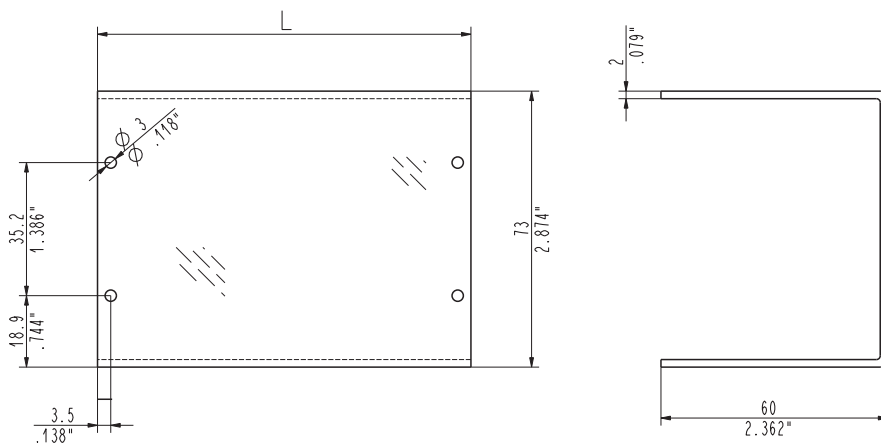
Descripción	Código	Pz. / conf.
Plaqueta para Fijación en Pared	STC000F000	100

### Tapa de Protección 60 a Medida en mm



STC107C\_ \_ \_

### Tapa de Protección 73 a Medida en mm



STC107D\_ \_ \_

### STC107C\_ \_ \_ / STC107D\_ \_ \_

#### Tapa de Protección a Medida

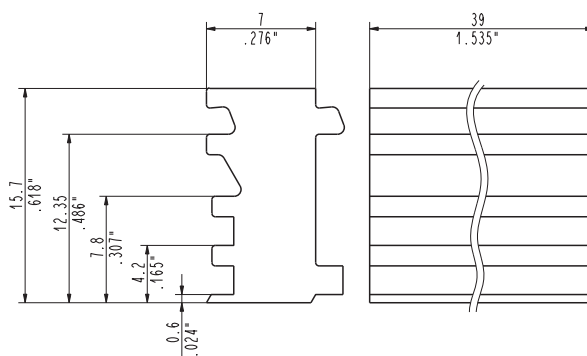
Para la Tapa de Protección a Medida, la longitud de la pieza tiene que ser igual a la longitud del Perfil cortado a Medida, o sea igual a la longitud de la placa menos 3,5 mm. Se aconseja de redondear al valor entero superior.

La Longitud del Soporte Portaplaca, en el externo de los Elementos Laterales, es igual a la Longitud del Perfil más 6 mm.

L	Código	Pz. / conf.	Para Placas		Long. Soporte		
			(mm)	(in)	(mm)	(in)	
a Medida	Tapa de Protección 60 mm (2.362 in)	STC107C_ _ _	50	L + 3.5	L + .137	L + 6	L + .236
70 mm	Tapa de Protección 60 mm (2.362 in)	STC107C070	50	73.5	2.894	76	2.992
a Medida	Tapa de Protección 73 mm (2.874 in)	STC107D_ _ _	50	L + 3.5	L + .137	L + 6	L + .236
70 mm	Tapa de Protección 73 mm (2.874 in)	STC107D070	50	73.5	2.894	75	2.992

## Soportes Extruidos

## ▶ Adaptador para Placa 100 mm (3.937 in)



STC107A039

## STC107A039

## ▶ Adaptador para Placa 100 mm (3.937 in)

El Accesorio **Adaptador para Placa 100 mm** es necesario para alojar placas de anchura 100 mm en Soportes de la Série **STC107**. Tiene que ser introducido longitudinalmente en el Perfil, por el lado deseado, y no requiere ningun tipo de fijación.

La placa resultará posicionada con una excentricidad respecto al eje

del Perfil. Esto deberá ser tenido en cuenta en el caso de utilización contemporanea de la Tapa de Protección.

El **Adaptador para Placa 100 mm** está disponible en la **longitud estándar igual a 39 mm**.

La cantidad a emplearse no deberá superar la longitud del Perfil cortado a medida correspondiente.

Descripción	Código	Pz. / conf.
Adaptador STD para Placa 100 mm (3.937 in)	STC107A039	50

▶ En el esquema de abajo se indican algunos ejemplos aproximativos de configuración, para algunas situaciones que pueden presentarse en la aplicación práctica.

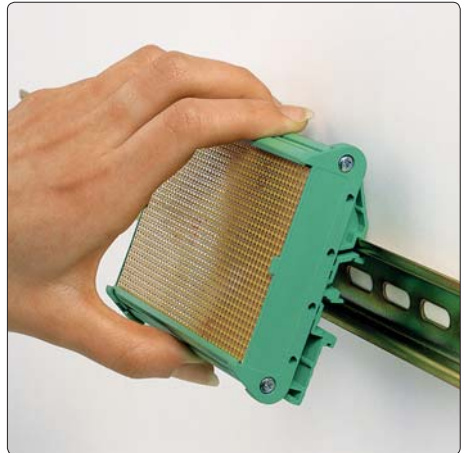
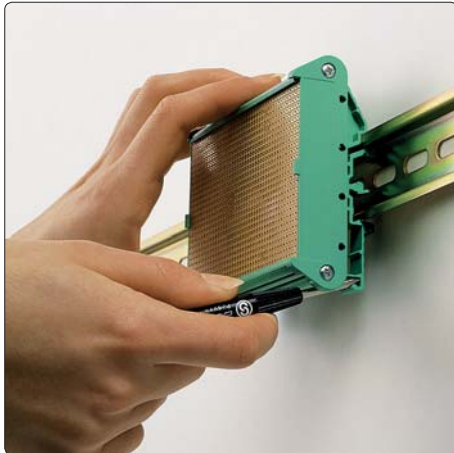
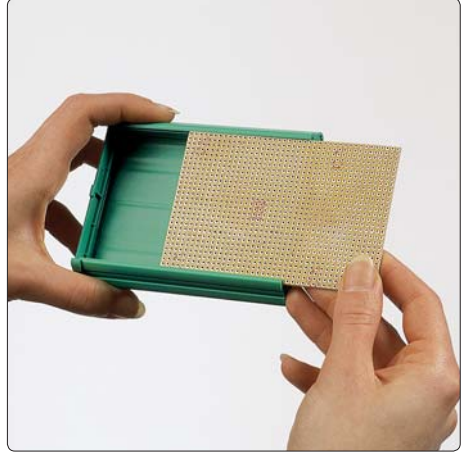
Ejemplo Sin Protección	Perfil Extruido	Elemento Lat. con Enganche Izquierda	Elemento Lat. con Enganche Derecha	El. Lateral sin Enganche	Enganche para Carril DIN	Tornillo para Fijación El. Laterales	Plaqueta para Fijación en Pared
	STC107_ _ _ _	STC107TSX0	STC107TDX0	STC107T000	STC107P011	STC000V015	STC000F000
Carga Ligera	1	1	1			6	
Carga Media	1			2	1	6	
Carga Media-Alta	1			2	2	6	
Carga Alta	1			2	3	6	
Soporte para bloqueo	1			2		6	2 ÷ 6

Ejemplo Con Protección	Perfil Extruido Tapa Protección.	El. Lateral Alto Enganche Izquierda	El. Lateral Alto Enganche Derecha	El. Lateral Alto sin Enganche	Enganche para Carril DIN	Tornillo para Fijación El. Laterales	Tornillo para Fijación El. Laterales	Plaqueta para Fijación en Pared
	STC107_ _ _ _	STC107TS_ _	STC107TD_ _	STC107T0_ _	STC107P011	STC000V015	STC000VC15	STC000F000
Carga Ligera	1 + 1	1	1			6	4	
Carga Media	1 + 1			2	1	6	4	
Carga Media-Alta	1 + 1			2	2	6	4	
Carga Alta	1 + 1			2	3	6	4	
Soporte para bloqueo	1 + 1			2		6	4	2 ÷ 6



# EXAMPLES OF INSTALLATION

*Soportes Extruidos STC107*



*Soportes Extruidos STC107*

