



GREEN ELECTRONICS



MSQ

Terminal Blocks and Connectors for Printed Circuit Boards



ISO
9001



ISO
14001



BS OHSAS
18001:2007



SAURO[®]
ELECTRONIC CONNECTORS

Características funcionales



Tipo de capacidad:
alta



Color estándar:
verde



Altitud:
19 mm (.748 in)



Máxima sección de cable homologada:
rígido: 4 mm² (IMQ); 11 AWG (CSA)
flexible: 2.5 mm² (IMQ); 11 AWG (CSA)

Apertura del cajetín:
2.6 x 3.5 mm (.102 x .138 in)



Versiones:
modular

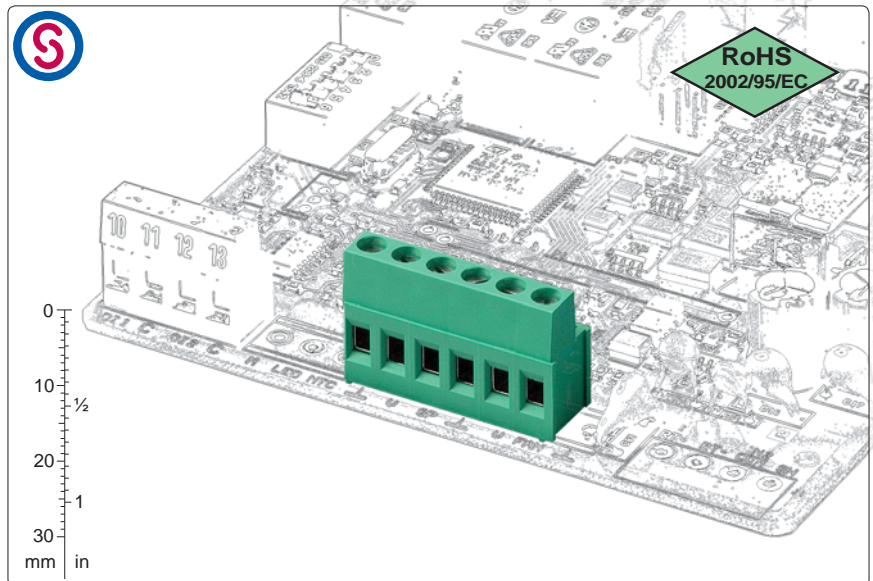
Numero máximo de polos en cuerpos monolíticos:
de 2 hasta 25



Pasos:
metricos 5 mm, 7.5 mm, 10 mm
(.197 in, .295 in, .394 in)



pulgados 5.08 mm, 7.62 mm, 10.16 mm
(.200 in, .300 in, .400 in)



paso 5/5.08 mm
recto, modular



paso 7.5/7.62 mm
recto, modular



paso 10/10.16 mm
recto, modular



paso 5/5.08 mm
versión 90°, modular



paso 10/10.16 mm
90°, modular

Pat.



accesorios disponibles:
de 2 hasta 9 polos
BSC_00_-0R para cajetín de carril

Breve descripción

La regleta modular serie **MSQ** para circuitos impresos permite el cableado de cables hasta **4mm² (11 AWG)** y de consecuencia un caudal de corriente que llega a los **32A homologados**.

Está disponible en pasos metricos de 5 mm (.197 in), de 7.5 mm (.294 in) y de 10 mm (.394 in) y en decimo de pulgada de 5.08 mm (.200 in), de 7.62 mm (.300 in) y de 10.16 mm (.400 in), en cuerpos monolíticos desde 2 hasta 25 vias, con introducción del cable paralelo al PCB o vertical con respecto a la placa.

Todos los cuerpos son modulares por eso es posible utilizar singularmente las regletas monolíticas desde 2 hasta 25 vias o componer regletas bases hasta obtener un cualquier numeros de vias; explotando esta peculiaridad es posible gestionar un almacenaje minimo de regletas base.

Los empaquetados Kit permiten una simplificación de la gestión del producto, de almacen y del ensamblaje, porque con un sólo codigo se reciben más versiones, se reducen de mucho a los part-number y se reducen los riesgos de error.

Características de los componentes

Tornillo M3 en aleación de cobre niquelado.

Cuerpo plástico en poliamida PA 6.6

Color estándar: VERDE.

Autoextinción en clase V0 según UL94.

Resistente a los disolventes clorados

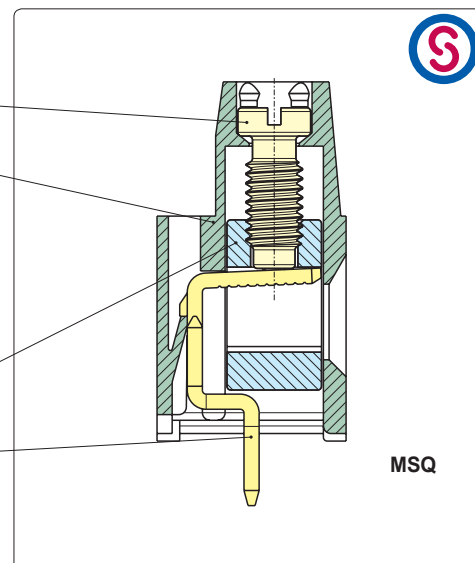
exentos de fósforo, dioxina y

halógenos perjudiciales para la salud

Cajetín en aleación de cobre niquelado.

Pin en aleación de cobre estañado,

facilmente soldable, sin plomo.



MSQ

Características mecánicas

Par de apriete recomendado	0.5/0.6 Nm (4.42/5.31 lbf in)
Espesor de la placa:	max. 2.4 mm (.094 in)
Diámetro taladro:	min. 1.4 mm (.055 in)
Longitud a desaislar	6.5 ÷ 7 mm (.26 ÷ .28 in)
Intervalo de temperatura de utilización	-40 °C ÷ +110 °C (-40 °F ÷ +230 °F)
Categoría climática	40/110/21 según EN 60068-1

Características eléctricas*

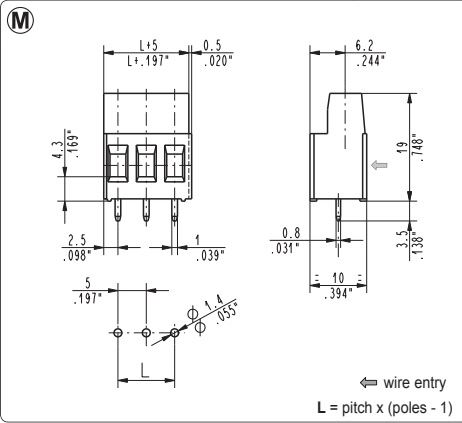
Sección de cable rígido	30÷12 AWG (UL)* 0.05÷4 mm ² (IMQ)*
Sección de cable flexible	30÷12 AWG (UL)* 0.05÷2.5 mm ² (IMQ)*
Tensión nominal, pasos 5 mm (.197 in) y 5.08 mm (.200 in)	300 V (UL)*
Tensión nominal, pasos 7.5 mm (.295 in) y 7.62 mm (.300 in)	750 V (IMQ)*
Tensión nominal, pasos 10 mm (.394 in) y 10.16 mm (.400 in)	750 V (IMQ)*
Corriente nominal	32 A (IMQ)*
Resistencia de contacto	<15 mΩ
Resistencia de aislamiento	>10 ⁹ Ω (500V DC)

*Todos los datos de arriba son los más altos entre los homologados.

V voltaje, I valores de corriente y apriete están ligados a las normas que tienen que aplicarse al producto y a su uso.

Homologaciones

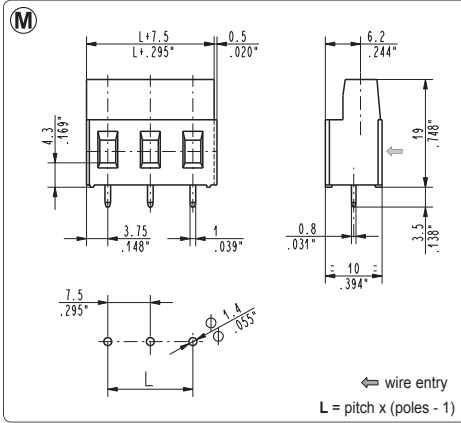
IEC-EN	IEC:	250 V - T 110 - 32 A - 4 mm ² rígido (24 A - 2.5 mm ² flexible) por pasos 5 mm y 5.08 mm
	EN 60998	750 V - T 110 - 32 A - 4 mm ² rígido (24 A - 2.5 mm ² flexible) por pasos 7.5 mm, 7.62 mm, 10 mm y 10.16 mm
UL	UL:	300 V - 24 A (factory wiring), 20 A (field wiring) - 30÷12 AWG - 7 lbf-in por pasos 5 mm, 5.08 mm, 7.5 mm y 7.62 mm
	File E167473	600 V - 24 A (factory wiring), 20 A (field wiring) - 30÷12 AWG - 7 lbf-in por pasos 10 mm y 10.16 mm
		Los valores de aplicación para equipo final tienen que ser según las normas UL y a éste aplicables.
VDE	VDE:	250 V - 20 A - T 110 - 2.5 mm ² por pasos 5 mm y 5.08 mm
	File n. 40022743	450 V - 24 A - T 110 - 2.5 mm ² por pasos 7.5 mm y 7.62 mm
		750 V - 24 A - T 110 - 2.5 mm ² por pasos 10 mm y 10.16 mm
IMQ	IMQ:	250 V - T 110 - 32 A - 4 mm ² rígido (24 A - 2.5 mm ² flexible) por pasos 5 mm y 5.08 mm
	File: EB731	750 V - T 110 - 32 A - 4 mm ² rígido (24 A - 2.5 mm ² flexible) por pasos 7.5 mm, 7.62 mm, 10 mm y 10.16 mm



MSQ_001 straight, modular

5 mm / .197" pitch

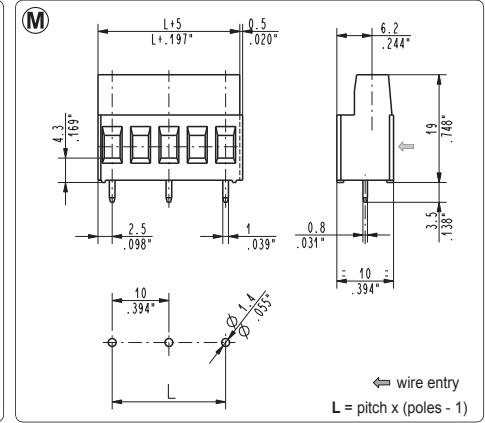
Poles	Code	Pcs/pack.	W [kg]*	Pcs/Ind.**	W [kg]*
02	MSQ02001	350	1,42	2000	8,12
03	MSQ03001	225	1,37	1250	7,61
04	MSQ04001	175	1,42	1000	8,12
05	MSQ05001	125	1,27	750	7,61
06	MSQ06001	125	1,52	750	9,14
07	MSQ07001	100	1,42	500	7,11
08	MSQ08001	75	1,22	500	8,12
09	MSQ09001	75	1,37	500	9,14
10	MSQ10001	75	1,52	500	10,15
11	MSQ11001	75	1,67	250	5,58
12	MSQ12001	50	1,22	250	6,09
13	MSQ13001	50	1,32	250	6,60
14	MSQ14001	50	1,42	250	7,11
15	MSQ15001	50	1,52	250	7,61
16	MSQ16001	50	1,62	250	8,12
17	MSQ17001	50	1,73	200	6,90
18	MSQ18001	50	1,83	200	7,31
19	MSQ19001	25	0,96	200	7,71
20	MSQ20001	25	1,02	200	8,12
21	MSQ21001	25	1,07	200	8,53
22	MSQ22001	25	1,12	200	8,93
23	MSQ23001	25	1,17	200	9,34
24	MSQ24001	25	1,22	150	7,31
25	MSQ25001	25	1,27	150	7,61



MSQ_003 straight, modular

7.5 mm / .295" pitch

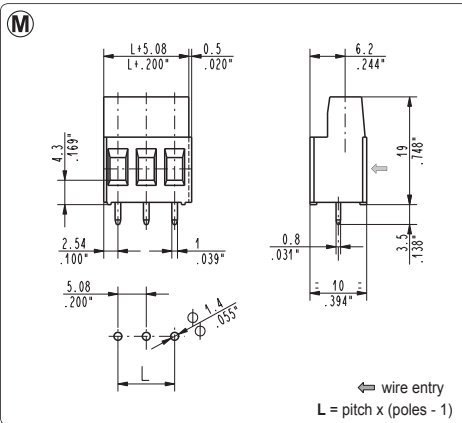
Poles	Code	Pcs/pack.	W [kg]*	Pcs/Ind.**	W [kg]*
02	MSQ02003	225	1,08	1250	6,00
03	MSQ03003	150	1,08	750	5,40
04	MSQ04003	100	0,96	500	4,80



MSQ_002 straight, modular

10 mm / .394" pitch

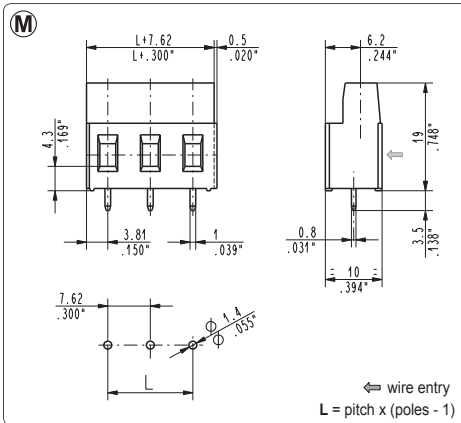
Poles	Code	Pcs/pack.	W [kg]*	Pcs/Ind.**	W [kg]*
01	MSQ01002	350	0,82	2000	4,70
02	MSQ02002	225	1,06	1250	5,88
03	MSQ03002	125	0,88	750	5,29
04	MSQ04002	100	0,94	500	4,70
05	MSQ05002	75	0,88	500	5,88
06	MSQ06002	75	1,06	500	7,05
07	MSQ07002	50	0,82	250	4,11
08	MSQ08002	50	0,94	250	4,70
09	MSQ09002	50	1,06	250	5,29
10	MSQ10002	25	0,59	250	5,88
11	MSQ11002	25	0,65	250	6,46
12	MSQ12002	25	0,71	250	7,05
13	MSQ13002	25	0,76	250	7,64



MSQ_005 straight, modular

5.08 mm / .200" pitch

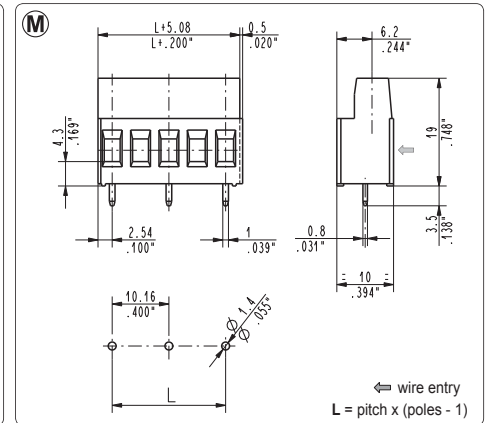
Poles	Code	Pcs/pack.	W [kg]*	Pcs/Ind.**	W [kg]*
02	MSQ02005	350	1,42	2000	8,12
03	MSQ03005	225	1,37	1250	7,61
04	MSQ04005	175	1,42	1000	8,12
05	MSQ05005	125	1,27	750	7,61
06	MSQ06005	125	1,52	750	9,14
07	MSQ07005	100	1,42	500	7,11
08	MSQ08005	75	1,22	500	8,12
09	MSQ09005	75	1,37	500	9,14
10	MSQ10005	75	1,52	500	10,15
11	MSQ11005	75	1,67	250	5,58
12	MSQ12005	50	1,22	250	6,09
13	MSQ13005	50	1,32	250	6,60
14	MSQ14005	50	1,42	250	7,11
15	MSQ15005	50	1,52	250	7,61
16	MSQ16005	50	1,62	250	8,12
17	MSQ17005	50	1,73	200	6,90
18	MSQ18005	50	1,83	200	7,31
19	MSQ19005	25	0,96	200	7,71
20	MSQ20005	25	1,02	200	8,12
21	MSQ21005	25	1,07	200	8,53
22	MSQ22005	25	1,12	200	8,93
23	MSQ23005	25	1,17	200	9,34
24	MSQ24005	25	1,22	150	7,31
25	MSQ25005	25	1,27	150	7,61



MSQ_007 straight, modular

7.62 mm / .300" pitch

Poles	Code	Pcs/pack.	W [kg]*	Pcs/Ind.**	W [kg]*
02	MSQ02007	225	1,08	1250	6,00
03	MSQ03007	150	1,08	750	5,40



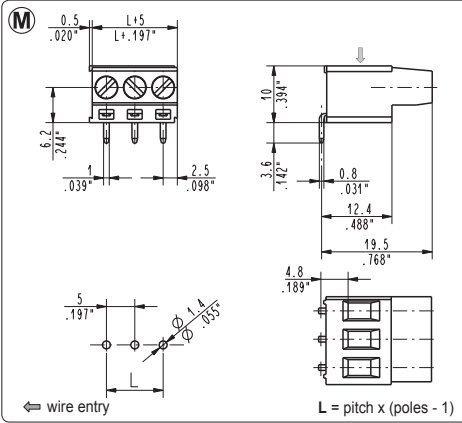
MSQ_006 straight, modular

10.16 mm / .400" pitch

Poles	Code	Pcs/pack.	W [kg]*	Pcs/Ind.**	W [kg]*
01	MSQ01006	350	0,82	2000	4,70
02	MSQ02006	225	1,06	1250	5,88
03	MSQ03006	125	0,88	750	5,29
04	MSQ04006	100	0,94	500	4,70
05	MSQ05006	75	0,88	500	5,88
06	MSQ06006	75	1,06	500	7,05
07	MSQ07006	50	0,82	250	4,11
08	MSQ08006	50	0,94	250	4,70
09	MSQ09006	50	1,06	250	5,29
10	MSQ10006	25	0,59	250	5,88
11	MSQ11006	25	0,65	250	6,46
12	MSQ12006	25	0,71	250	7,05
13	MSQ13006	25	0,76	250	7,64

*W [kg]: Approximate Weight per box in kg

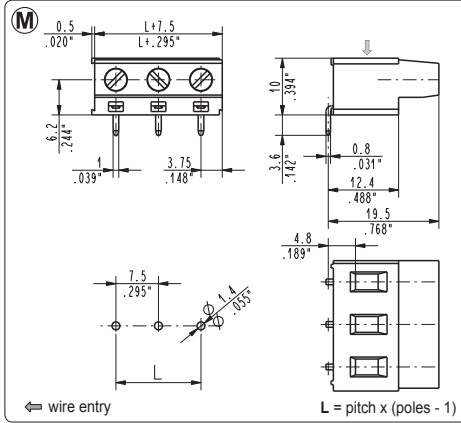
**Industrial packaging: add "-00000E" at standard code



MSQ_091 90°, modular

5 mm / .197" pitch

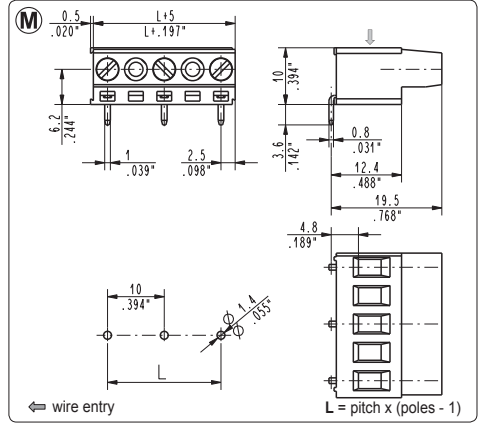
Poles	Code	Pcs/pack.	W [kg]*	Pcs/Ind.**	W [kg]*
02	MSQ02091	350	1,42	2000	8,12
03	MSQ03091	225	1,37	1250	7,61
04	MSQ04091	175	1,42	1000	8,12
05	MSQ05091	125	1,27	750	7,61
06	MSQ06091	125	1,52	750	9,14
07	MSQ07091	100	1,42	500	7,11
08	MSQ08091	75	1,22	500	8,12
09	MSQ09091	75	1,37	500	9,14
10	MSQ10091	75	1,52	500	10,15
11	MSQ11091	75	1,67	250	5,58
12	MSQ12091	50	1,22	250	6,09
13	MSQ13091	50	1,32	250	6,60
14	MSQ14091	50	1,42	250	7,11
15	MSQ15091	50	1,52	250	7,61
16	MSQ16091	50	1,62	250	8,12
17	MSQ17091	50	1,73	200	6,90
18	MSQ18091	50	1,83	200	7,31
19	MSQ19091	25	0,96	200	7,71
20	MSQ20091	25	1,02	200	8,12
21	MSQ21091	25	1,07	200	8,53
22	MSQ22091	25	1,12	200	8,93
23	MSQ23091	25	1,17	200	9,34
24	MSQ24091	25	1,22	150	7,31
25	MSQ25091	25	1,27	150	7,61



MSQ_093 90°, modular

7.5 mm / .295" pitch

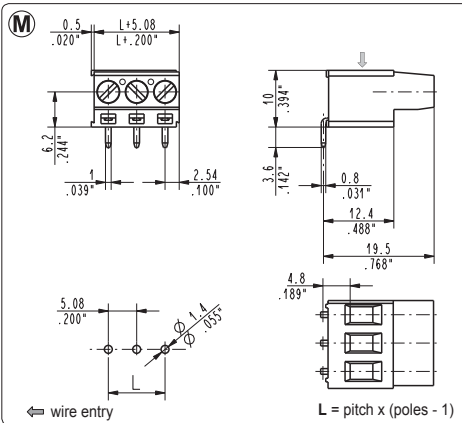
Poles	Code	Pcs/pack.	W [kg]*	Pcs/Ind.**	W [kg]*
02	MSQ02093	225	1,08	1250	6,00
03	MSQ03093	150	1,08	750	5,40
04	MSQ04093	100	0,96	500	4,80



MSQ_092 90°, modular

10 mm / .394" pitch

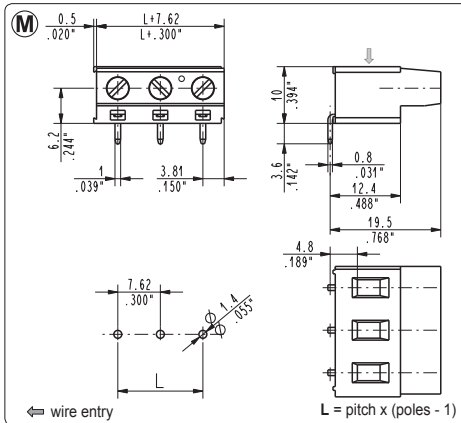
Poles	Code	Pcs/pack.	W [kg]*	Pcs/Ind.**	W [kg]*
01	MSQ01092	350	0,82	2000	4,70
02	MSQ02092	225	1,06	1250	5,88
03	MSQ03092	125	0,88	750	5,29
04	MSQ04092	100	0,94	500	4,70
05	MSQ05092	75	0,88	500	5,88
06	MSQ06092	75	1,06	500	7,05
07	MSQ07092	50	0,82	250	4,11
08	MSQ08092	50	0,94	250	4,70
09	MSQ09092	50	1,06	250	5,29
10	MSQ10092	25	0,59	250	5,88
11	MSQ11092	25	0,65	250	6,46
12	MSQ12092	25	0,71	250	7,05
13	MSQ13092	25	0,76	250	7,64



MSQ_095 90°, modular

5.08 mm / .200" pitch

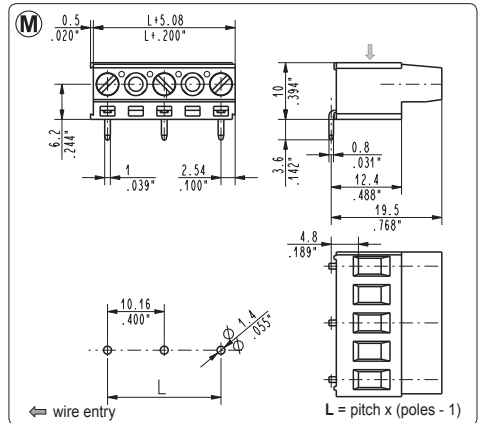
Poles	Code	Pcs/pack.	W [kg]*	Pcs/Ind.**	W [kg]*
02	MSQ02095	350	1,42	2000	8,12
03	MSQ03095	225	1,37	1250	7,61
04	MSQ04095	175	1,42	1000	8,12
05	MSQ05095	125	1,27	750	7,61
06	MSQ06095	125	1,52	750	9,14
07	MSQ07095	100	1,42	500	7,11
08	MSQ08095	75	1,22	500	8,12
09	MSQ09095	75	1,37	500	9,14
10	MSQ10095	75	1,52	500	10,15
11	MSQ11095	75	1,67	250	5,58
12	MSQ12095	50	1,22	250	6,09
13	MSQ13095	50	1,32	250	6,60
14	MSQ14095	50	1,42	250	7,11
15	MSQ15095	50	1,52	250	7,61
16	MSQ16095	50	1,62	250	8,12
17	MSQ17095	50	1,73	200	6,90
18	MSQ18095	50	1,83	200	7,31
19	MSQ19095	25	0,96	200	7,71
20	MSQ20095	25	1,02	200	8,12
21	MSQ21095	25	1,07	200	8,53
22	MSQ22095	25	1,12	200	8,93
23	MSQ23095	25	1,17	200	9,34
24	MSQ24095	25	1,22	150	7,31
25	MSQ25095	25	1,27	150	7,61



MSQ_097 90°, modular

7.62 mm / .300" pitch

Poles	Code	Pcs/pack.	W [kg]*	Pcs/Ind.**	W [kg]*
02	MSQ02097	225	1,08	1250	6,00
03	MSQ03097	150	1,08	750	5,40

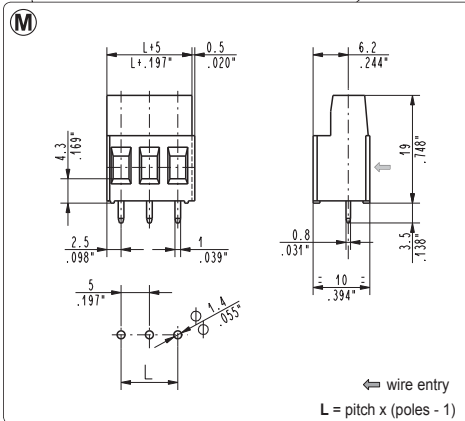


MSQ_096 90°, modular

10.16 mm / .400" pitch

Poles	Code	Pcs/pack.	W [kg]*	Pcs/Ind.**	W [kg]*
01	MSQ01096	350	0,82	2000	4,70
02	MSQ02096	225	1,06	1250	5,88
03	MSQ03096	125	0,88	750	5,29
04	MSQ04096	100	0,94	500	4,70
05	MSQ05096	75	0,88	500	5,88
06	MSQ06096	75	1,06	500	7,05
07	MSQ07096	50	0,82	250	4,11
08	MSQ08096	50	0,94	250	4,70
09	MSQ09096	50	1,06	250	5,29
10	MSQ10096	25	0,59	250	5,88
11	MSQ11096	25	0,65	250	6,46
12	MSQ12096	25	0,71	250	7,05
13	MSQ13096	25	0,76	250	7,64

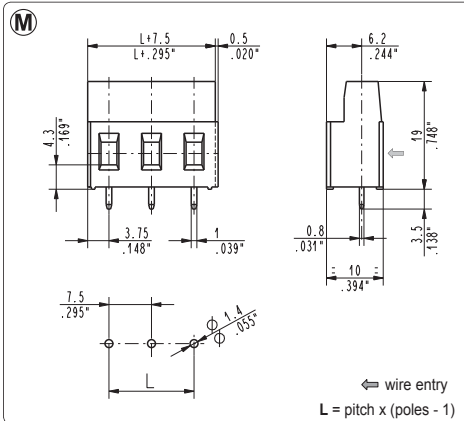
(M) Modular version, combinable 2 ÷ ∞ poles



MSQ_001-000T straight, modular

5 mm / .197" pitch

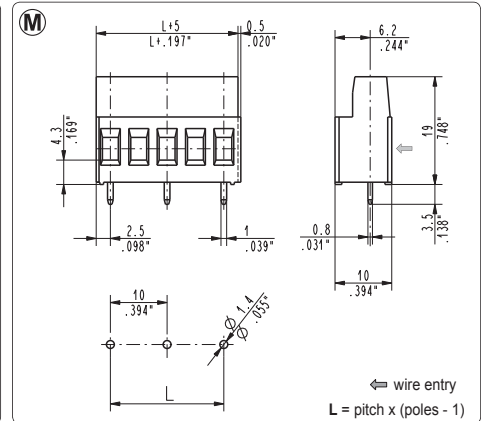
Poles	Code	Pcs/pack.	W [kg]*	Pcs/Ind.**	W [kg]*
02	MSQ02001-000T	350	1,42	2000	8,12
03	MSQ03001-000T	225	1,37	1250	7,61
04	MSQ04001-000T	175	1,42	1000	8,12
05	MSQ05001-000T	125	1,27	750	7,61
06	MSQ06001-000T	125	1,52	750	9,14
07	MSQ07001-000T	100	1,42	500	7,11
08	MSQ08001-000T	75	1,22	500	8,12
09	MSQ09001-000T	75	1,37	500	9,14
10	MSQ10001-000T	75	1,52	500	10,15
11	MSQ11001-000T	75	1,67	250	5,58
12	MSQ12001-000T	50	1,22	250	6,09
13	MSQ13001-000T	50	1,32	250	6,60
14	MSQ14001-000T	50	1,42	250	7,11
15	MSQ15001-000T	50	1,52	250	7,61
16	MSQ16001-000T	50	1,62	250	8,12
17	MSQ17001-000T	50	1,73	200	6,90
18	MSQ18001-000T	50	1,83	200	7,31
19	MSQ19001-000T	25	0,96	200	7,71
20	MSQ20001-000T	25	1,02	200	8,12
21	MSQ21001-000T	25	1,07	200	8,53
22	MSQ22001-000T	25	1,12	200	8,93
23	MSQ23001-000T	25	1,17	200	9,34
24	MSQ24001-000T	25	1,22	150	7,31
25	MSQ25001-000T	25	1,27	150	7,61



MSQ_003-000T straight, modular

7.5 mm / .295" pitch

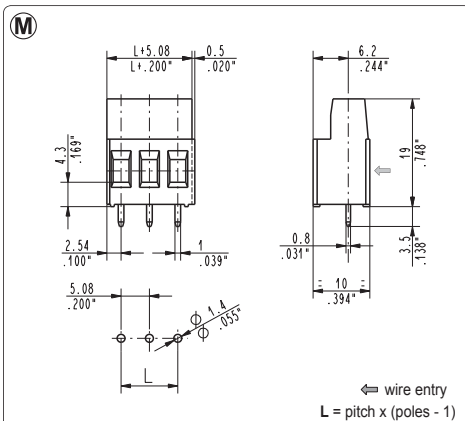
Poles	Code	Pcs/pack.	W [kg]*	Pcs/Ind.**	W [kg]*
02	MSQ02003-000T	225	1,08	1250	6,00
03	MSQ03003-000T	150	1,08	750	5,40
04	MSQ04003-000T	100	0,96	500	4,80



MSQ_002-000T straight, modular

10 mm / .394" pitch

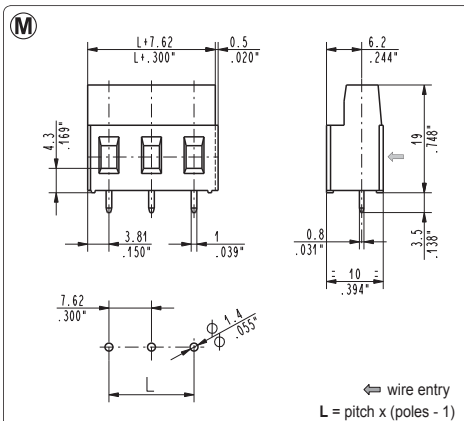
Poles	Code	Pcs/pack.	W [kg]*	Pcs/Ind.**	W [kg]*
01	MSQ01002-000T	350	0,82	2000	4,70
02	MSQ02002-000T	225	1,06	1250	5,88
03	MSQ03002-000T	125	0,88	750	5,29
04	MSQ04002-000T	100	0,94	500	4,70
05	MSQ05002-000T	75	0,88	500	5,88
06	MSQ06002-000T	75	1,06	500	7,05
07	MSQ07002-000T	50	0,82	250	4,11
08	MSQ08002-000T	50	0,94	250	4,70
09	MSQ09002-000T	50	1,06	250	5,29
10	MSQ10002-000T	25	0,59	250	5,88
11	MSQ11002-000T	25	0,65	250	6,46
12	MSQ12002-000T	25	0,71	250	7,05
13	MSQ13002-000T	25	0,76	250	7,64



MSQ_005-000T straight, modular

5.08 mm / .200" pitch

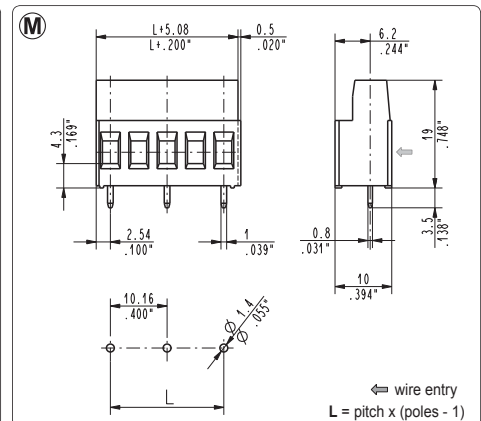
Poles	Code	Pcs/pack.	W [kg]*	Pcs/Ind.**	W [kg]*
02	MSQ02005-000T	350	1,42	2000	8,12
03	MSQ03005-000T	225	1,37	1250	7,61
04	MSQ04005-000T	175	1,42	1000	8,12
05	MSQ05005-000T	125	1,27	750	7,61
06	MSQ06005-000T	125	1,52	750	9,14
07	MSQ07005-000T	100	1,42	500	7,11
08	MSQ08005-000T	75	1,22	500	8,12
09	MSQ09005-000T	75	1,37	500	9,14
10	MSQ10005-000T	75	1,52	500	10,15
11	MSQ11005-000T	75	1,67	250	5,58
12	MSQ12005-000T	50	1,22	250	6,09
13	MSQ13005-000T	50	1,32	250	6,60
14	MSQ14005-000T	50	1,42	250	7,11
15	MSQ15005-000T	50	1,52	250	7,61
16	MSQ16005-000T	50	1,62	250	8,12
17	MSQ17005-000T	50	1,73	200	6,90
18	MSQ18005-000T	50	1,83	200	7,31
19	MSQ19005-000T	25	0,96	200	7,71
20	MSQ20005-000T	25	1,02	200	8,12
21	MSQ21005-000T	25	1,07	200	8,53
22	MSQ22005-000T	25	1,12	200	8,93
23	MSQ23005-000T	25	1,17	200	9,34
24	MSQ24005-000T	25	1,22	150	7,31
25	MSQ25005-000T	25	1,27	150	7,61



MSQ_007-000T straight, modular

7.62 mm / .300" pitch

Poles	Code	Pcs/pack.	W [kg]*	Pcs/Ind.**	W [kg]*
02	MSQ02007-000T	225	1,08	1250	6,00
03	MSQ03007-000T	150	1,08	750	5,40



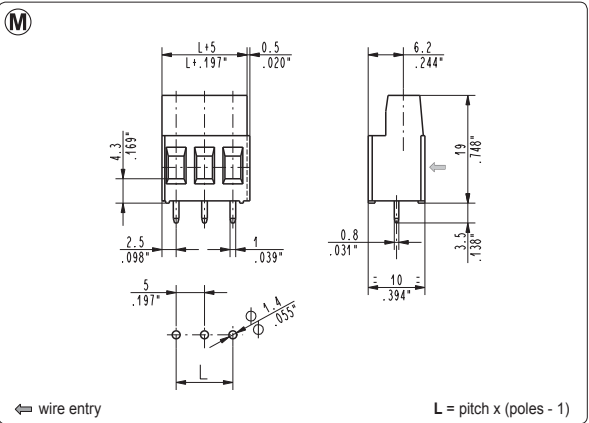
MSQ_006-000T straight, modular

10.16 mm / .400" pitch

Poles	Code	Pcs/pack.	W [kg]*	Pcs/Ind.**	W [kg]*
01	MSQ01006-000T	350	0,82	2000	4,70
02	MSQ02006-000T	225	1,06	1250	5,88
03	MSQ03006-000T	125	0,88	750	5,29
04	MSQ04006-000T	100	0,94	500	4,70
05	MSQ05006-000T	75	0,88	500	5,88
06	MSQ06006-000T	75	1,06	500	7,05
07	MSQ07006-000T	50	0,82	250	4,11
08	MSQ08006-000T	50	0,94	250	4,70
09	MSQ09006-000T	50	1,06	250	5,29
10	MSQ10006-000T	25	0,59	250	5,88
11	MSQ11006-000T	25	0,65	250	6,46
12	MSQ12006-000T	25	0,71	250	7,05
13	MSQ13006-000T	25	0,76	250	7,64

*W [kg]: Approximate Weight per box in kg

**Industrial packaging: add "-00000E" at standard code

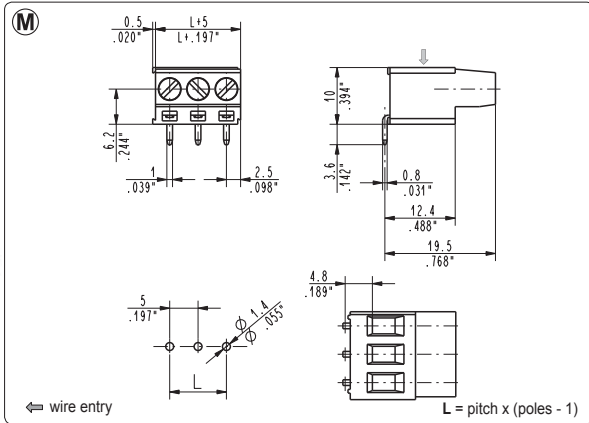


Short Circuited

MSQ_001-000C straight, modular, short circuited

5 mm / .197" pitch

Poles	Code	Pcs/pack.	W [kg]*	Pcs/Ind.**	W [kg]*
02	MSQ02001-000C	350	1,43	2000	8,16
03	MSQ03001-000C	225	1,38	1250	7,65

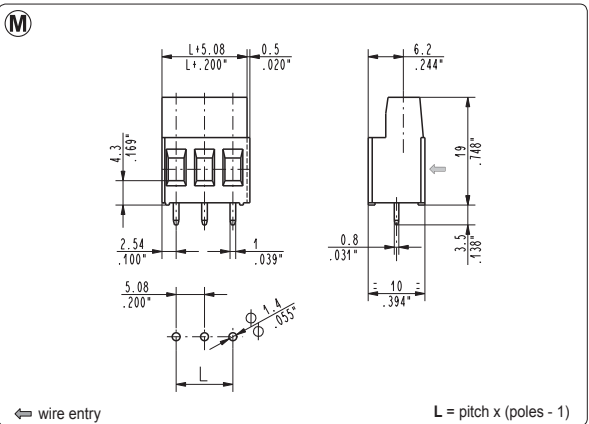


Short Circuited

MSQ_091-000C straight, modular, short circuited

5 mm / .197" pitch

Poles	Code	Pcs/pack.	W [kg]*	Pcs/Ind.**	W [kg]*
02	MSQ02091-000C	350	1,43	2000	8,16
03	MSQ03091-000C	225	1,38	1250	7,65

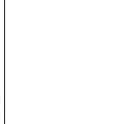
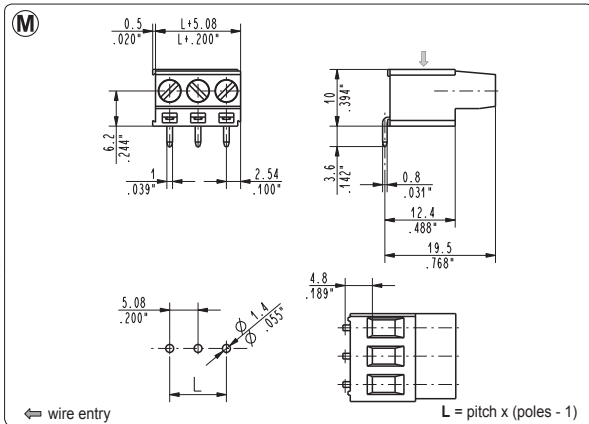


Short Circuited

MSQ_005-000C straight, modular, short circuited

5.08 mm / .200" pitch

Poles	Code	Pcs/pack.	W [kg]*	Pcs/Ind.**	W [kg]*
02	MSQ02005-000C	350	1,43	2000	8,16
03	MSQ03005-000C	225	1,38	1250	7,65



Short Circuited

MSQ_095-000C straight, modular, short circuited

5.08 mm / .200" pitch

Poles	Code	Pcs/pack.	W [kg]*	Pcs/Ind.**	W [kg]*
02	MSQ02095-000C	350	1,43	2000	8,16
03	MSQ03095-000C	225	1,38	1250	7,65